	水量計型式認證技術規範	編 號	CNPA 49																									
		版 次	第 4 版																									
<p>一、本技術規範依度量衡法第 25 條第 3 項規定訂定之。</p> <p>二、本技術規範歷次公告日期、文號、實施日期及修正內容如下：</p> <table border="1"> <thead> <tr> <th>版次</th> <th>公告日期</th> <th>文號(經標四字)</th> <th>實施日期</th> <th>修 正 內 容</th> </tr> </thead> <tbody> <tr> <td>1</td> <td>92.06.12</td> <td>第 09240005480 號</td> <td>92.07.01</td> <td></td> </tr> <tr> <td>2</td> <td>94.12.08</td> <td>第 09440004630 號</td> <td>95.07.01</td> <td>配合 CNS 14866 修正</td> </tr> <tr> <td>3</td> <td>103.11.03</td> <td>第 10340009830 號</td> <td>104.01.01</td> <td>因應國家標準有配合國際標準變動而頻加修訂之可能，刪除原條文引用之 CNS 總號，新修訂條文改以直接摘錄文字方式辦理，較具彈性，並增列附錄 A 及 B。</td> </tr> <tr> <td>4</td> <td>111.10.04</td> <td>第 11140007290 號</td> <td>112.07.01</td> <td>參採國際規範 OIML R 49:2013 修正，並新增電氣或電子原理或以機械原理附加電子元件水量計之測試要求</td> </tr> </tbody> </table> <p>三、本技術規範參考標準如下：</p> <ol style="list-style-type: none"> <li>OIML R 49-1:2013 Water meters for cold potable water and hot water— Part 1 : Metrological and technical requirements</li> <li>OIML R 49-2:2013 Water meters for cold potable water and hot water— Part 2 : Test methods</li> <li>CNS 14866-1 完全充滿的密閉導管內水流量之量測-冷飲水及熱水用水量計-第 1 部：規範 (106/12/26)</li> <li>CNS 13979 渦流流量計 (102/07/09)</li> </ol>				版次	公告日期	文號(經標四字)	實施日期	修 正 內 容	1	92.06.12	第 09240005480 號	92.07.01		2	94.12.08	第 09440004630 號	95.07.01	配合 CNS 14866 修正	3	103.11.03	第 10340009830 號	104.01.01	因應國家標準有配合國際標準變動而頻加修訂之可能，刪除原條文引用之 CNS 總號，新修訂條文改以直接摘錄文字方式辦理，較具彈性，並增列附錄 A 及 B。	4	111.10.04	第 11140007290 號	112.07.01	參採國際規範 OIML R 49:2013 修正，並新增電氣或電子原理或以機械原理附加電子元件水量計之測試要求
版次	公告日期	文號(經標四字)	實施日期	修 正 內 容																								
1	92.06.12	第 09240005480 號	92.07.01																									
2	94.12.08	第 09440004630 號	95.07.01	配合 CNS 14866 修正																								
3	103.11.03	第 10340009830 號	104.01.01	因應國家標準有配合國際標準變動而頻加修訂之可能，刪除原條文引用之 CNS 總號，新修訂條文改以直接摘錄文字方式辦理，較具彈性，並增列附錄 A 及 B。																								
4	111.10.04	第 11140007290 號	112.07.01	參採國際規範 OIML R 49:2013 修正，並新增電氣或電子原理或以機械原理附加電子元件水量計之測試要求																								
公 告 日 期 111 年 10 月 4 日	經 濟 部 標 準 檢 驗 局	實 施 日 期 112 年 07 月 01 日																										

## 1. 適用範圍

1.1 本技術規範適用於其量測原理為機械原理、電氣或電子原理或以機械原理附加電子元件用以量測流經水量計總體積之冷飲用水水量計，但不包括消防用之水量計。

1.2 上述水量計適用條件如下：

1.2.1 連接方式限為螺紋式或凸緣式，進出口端分別位於水量計兩側。

1.2.2 標稱口徑範圍 13 mm 以上 300 mm 以下。

1.2.3 常設流量 1.6 m<sup>3</sup>/h 以上 1000 m<sup>3</sup>/h 以下。

1.2.4 常設流量與最小流量之比值 50 以上 400 以下(渦流型適用於 10 以上 40 以下)。

1.2.5 最大許可壓力 1 MPa 以下。

1.3 輔助裝置非屬型式認證範圍，但度量衡法相關法規另有規定者從其規定。

## 2. 用詞定義

### 2.1 水量計(water meter)

用來連續量測、記錄以及顯示流經量測傳感器之水體積量之量測儀器，其指示裝置與水量計應為不可分離。

#### 2.1.1 容積型水量計(volumetric meter)

由已知容積之容器及藉水流驅動之機構所組成的一種裝置，適用於封閉導管。因此這些容器是以連續地充水以及排空。指示裝置藉著計算通過此裝置的容積，總和其流量體積。

#### 2.1.2 速度型水量計(velocity meter)

由水流速度直接驅動運動元件所組成的一種裝置，適用於封閉導管。運動元件的移動藉由機構或其他方法傳送至指示裝置，由指示裝置總和流動體積。

#### 2.1.3 奧多曼水量計(Woltmann meter)

由繞著水量計流動軸旋轉的螺旋狀葉片所組成的一種裝置。

#### 2.1.4 單一噴嘴及多重噴嘴水量計(single-jet and multi-jet meters)

由繞著與水量計中水流垂直之軸旋轉的葉輪所組成的一種裝置。如果噴嘴衝擊葉輪的單一地方，則此水量計稱為單一噴嘴水量計，如果噴嘴同時衝擊許多環繞葉輪之點，則稱為多重噴嘴水量計。

#### 2.1.5 渦流型水量計(vortex flow meter)

是種可以連續地決定流過它之流體體積之整合、自足之量測儀器。係利用一個安裝在管道內之鈍形體，使用偵測裝置偵測流體流經該鈍形體所產生渦流溢放之頻率，以計算出管道內流體流過之體積(流量)。

### 2.2 感測器(sensor)

直接承受流過水量計之水流量或體積的水量計元件，可為流量感測器或體積感測器(例如圓盤、活塞、轉輪或渦輪、電磁線圈、超音波或其它感測元件)。

### 2.3 積算器(calculator)

將來自量測傳感器或其他附屬之量測儀器的訊號轉換、儲存以供後續運用之元件。

機械式水量計之齒輪組視為積算器組。

部分積算器擁有與輔助裝置雙向傳輸之功能。

#### 2.4 指示裝置(indicating device)

顯示流動體積的裝置。

#### 2.5 輔助裝置(ancillary device)

預定執行某一特定功能，直接參與產生、傳輸或顯示量測結果之裝置，但非屬水量計必要之裝置。

主要輔助裝置包括：

— 重複指示裝置(repeating indicating device)。

— 記憶裝置(memory device)。

— 遙讀裝置(remote reading device，可為外加式或內建式)。

#### 2.6 計量特性

##### 2.6.1 實際體積(actual volume, $V_a$ )

在不考慮時間的情形下，流過水量計的總體積，實際體積係一被量測量，經由一參考體積，在考慮量測條件差異，藉由合適之標準器計算所得到之值。

##### 2.6.2 指示體積(indicated volume, $V_i$ )

在不考慮時間的情形下，流過水量計的總體積，由水量計所顯示之值。

##### 2.6.3 主要指示值(primary indication)

受到法定計量管制之指示值。

##### 2.6.4 器差(error)

受檢驗之水量計顯示值減去供檢驗之度量衡標準器之標準值所得之數值(量測值減去參考值)。

在本技術規範中，指示值( $V_i$ )視為量測值，參考值即為實際值( $V_a$ )，所以器差即為指示值與實際值之差，以如下公式表示。

$$\frac{V_i - V_a}{V_a} \times 100\%$$

##### 2.6.5 公差(maximum permissible error, MPE)

指法定允許之器差(參照一已知之標準量，法規所允許水量計的極限誤差值)。

##### 2.6.6 耐久性(durability)

度量衡器在經過一段時間維持其性能之能力。

#### 2.7 操作條件

##### 2.7.1 流量(flow-rate, $Q$ )

流過水量計的體積除以所花時間所得到的商數。流量以每小時立方公尺表示( $m^3/h$ )。

### 2.7.2 常設流量(permanent flow-rate, $Q_3$ )

水量計在正常使用狀況下，以適當的方式操作時，能保持在公差內最大的流量。

### 2.7.3 超載流量(overload flow-rate, $Q_4$ )

水量計能保持在公差內短時間可運轉之最大流量，且隨後水量計在額定運轉條件下，仍能保持其計量性能。

### 2.7.4 分界流量(transitional flow-rate, $Q_2$ )

水量計發生在常設流量及最小流量間的一個流量值，在此流量範圍分為兩區，"上區( $Q_2 \leq Q \leq Q_4$ )"及"下區( $Q_1 \leq Q < Q_2$ )"，每區各訂定有公差。

### 2.7.5 最小流量(minimum flow-rate, $Q_1$ )

水量計在公差內仍能夠顯示讀值的最低流量。

### 2.7.6 檢定標尺(first element of an indication device)

構成指示裝置之數個元件中帶檢定標尺分度值刻度計之元件。

### 2.7.7 檢定標尺分度(verification scale interval)

檢定標尺之最小分度值。

### 2.7.8 最大許可壓力(maximum admissible pressure, MAP)

水量計在額定運轉條件下，不會使其計量特性惡化，而可長久承受之最高壓力。

### 2.7.9 工作壓力(working pressure, $P_w$ )

在水量計上、下游接管內測得之平均壓力。

### 2.7.10 壓力損失(pressure loss, $\Delta p$ )

在給定流量下，因管路中存在水量計而造成之壓力損失。

### 2.7.11 標稱口徑(nominal diameter, DN)

管路系統所有組件共同的數值界定，是一個僅用來參考的整數，由其外部直徑或螺紋所界定之尺度(以 mm 為單位)。

### 2.7.12 標稱壓力(nominal pressure, PN)

數值界定，就參考目的為四捨五入後之整數。所有具相同標稱口徑(DN)及相同 PN 數界定的設備應該有相符的尺度。

### 2.7.13 固有器差(intrinsic error)

水量計在基準條件下所測定之指示器差。

### 2.7.14 初始固有器差(initial intrinsic error)

水量計在進行所有性能試驗及加速磨耗前所測定之固有器差。

### 2.7.15 偏差(fault)

水量計之指示器差與固有器差間之差。

### 2.7.16 顯著偏差(significant fault)

大於公差的一半之偏差。

## 3. 計量要求

### 3.1 流量 $Q_1$ 、 $Q_2$ 、 $Q_3$ 及 $Q_4$ 值。

3.1.1 水量計之流量特性應由  $Q_1$ 、 $Q_2$ 、 $Q_3$  及  $Q_4$  值規範。

3.1.2 水量計  $Q_3$  應由下列數值挑選，其單位為  $m^3/h$ 。

1.6	2.5	4	6.3	10
16	25	40	63	100
160	250	400	630	1000

3.1.3 水量計應依  $Q_3$  及  $Q_3/Q_1$  比值(R)設計，其中 40 以下僅適用於渦流型水量計。

10	12.5	16	20	25	31.5	40	50	63	80
100	125	160	200	250	315	400			

3.1.4 水量計  $Q_2/Q_1$  比值應為 1.6。

3.1.5 水量計  $Q_4/Q_3$  比值應為 1.25。

### 3.2 準確等級及公差

水量計之設計與製造，使其在額定操作條件下不致超出表 1 規定之公差，準確等級區分為第 1 級或第 2 級，製造商應標示準確等級。

表 1 準確等級及公差

流量	公差	
	第 1 級	第 2 級
$Q_1 \leq Q < Q_2$	$\pm 3 \%$	$\pm 5 \%$
$Q_2 \leq Q \leq Q_4$	$\pm 1 \%$	$\pm 2 \%$

### 3.3 逆流

製造商應標明水量計設計是否允許逆流。

能量測逆流之水量計，其水量計之設計應採下列二種方式之一：

- 將逆流之量自指示器顯示正向流以量測之數值扣除，或
- 設逆流專用之指示裝置，此情形正向流之指示裝置的  $Q_3$  與逆流之指示裝置的  $Q_3$  得不相同。

不能量測逆流之水量計，其水量計之設計應採下列二種方式之一：

- 有強制防止逆流發生之設計。
- 當逆流發生且逆流流量達  $Q_3$ ，水流回復正向流時，仍不致影響水量計之計量特性或使其變壞。

3.4 當水量計無水流發生或無空氣流動時，其指示器顯示之數值應不會變動。

### 3.5 靜壓

水量計應能承受下列之測試而無洩漏或損壞：

- 最大許可壓力 1.6 倍承受 15 分鐘。
- 最大許可壓力 2 倍承受 1 分鐘。

### 3.6 流場敏感度

水量計流場敏感度以流場干擾器(詳附錄 A)進行測試，其分級如表 2 及表 3；水量計應於指示裝置標示其流場敏感度等級。

表 2 水量計上游敏感度等級

等級	直管長(管徑倍數)	整流器
U0	0	不需要
U3	3	不需要
U5	5	不需要
U10	10	不需要
U15	15	不需要
U0S	0	需要
U3S	3	需要
U5S	5	需要
U10S	10	需要

表 3 水量計下游敏感度等級

等級	直管長(管徑倍數)	整流器
D0	0	不需要
D3	3	不需要
D5	5	不需要
D0S	0	需要
D3S	3	需要

註：敏感等級符號說明

UXS：其中 U 表上游，D 表下游，X 表管徑倍數，S 表需整流器，

例：U5S 上游直管 5 倍，需整流器，

D3 下游直管 3 倍，不需整流器。

#### 4. 含電子裝置之水量計

4.1 含電子裝置之水量計，其設計與製造，應使水量計處在第 8 節所述各環境下，不致超出上區公差或產生顯著偏差。

4.2 其電源可為外部供電、不可更換之電池及可更換之電池。

##### 4.3 外部供電

外部供電可為直流電或交流電，當外部供電突然停止或失效時，其停止或失效前之指示值不得消失，且其 1 年內所保存之資料應可隨時讀取。

其相對應記憶體容量應能儲存資料量至少須為使用期間內每天 1 筆以上，或等同  $Q_3$  流量通過 10 分鐘體積為一筆之記憶量，但不保證當電源供應中斷期間，仍能持續記錄。

水量計任何特性或參數不得因外部供電中斷而受到影響或改變。

4.4 不可更換之電池，其電池使用壽命必須能讓水量計在正常使用狀態下，比水量計法定更換期限更長並超過 1 年以上，須標示水量計法定應更換之日期(年月)。

電池低電壓、電池將耗盡或水量計使用期限將到之訊號應能顯示在水量計之指示裝置，而且在訊號顯示後 180 天，水量計仍應能正常運作。

- 4.5 可更換之電池，製造商應詳細敘述更換電池之程序及方法，並須標示電池應更換之日期(年月)。

電池低電壓、電池將耗盡或電池更換期限將到之訊號應能顯示在水量計之指示裝置，而且在訊號顯示後 180 天，水量計仍應能正常運作。

水量計特性及參數不得因電池更換而受影響。

電池更換時，應破壞鉛封。

## 5. 技術要求

- 5.1 水量計中與水流接觸的材料必須是無毒、無垢的。其材料由自來水事業單位依其需求於採購規範訂之。

- 5.2 水量計之材質應有足夠強度及耐用性，以符合其設計使用之目的。

- 5.3 水量計之材質應不致因水溫變化而導致水量計有惡化之現象。

- 5.4 水量計之材質必須能承受內部或外部之腐蝕或加以適當之表面處理。

- 5.5 水量計之指示裝置須以透明蓋保護，並附加適當樣式之頂蓋保護。

### 5.6 主要尺度

- 5.6.1 容積型及速度型水量計口徑及外形尺度，應符合附錄 B 之規定。

- 5.6.2 渦流型水量計口徑及外形尺度，應符合附錄 C 之規定。

- 5.7 水量計之透明蓋應透明清晰，用手推動時應不鬆動；水量計之頂蓋應能掀開 120 度以上。

- 5.8 容積型及速度型(單一噴嘴式及多重噴嘴式)水量計，進口端應有適當之濾網裝置。

- 5.9 水量計經檢定封印後，在外部不得有調整器差及歸零功能，若為特殊用途而具有歸零裝置者，在操作時歸零處應歸零，但總累積器不應歸零。

- 5.10 水量計之外殼不得塗蠟、水玻璃或其他止漏材料；水量計之外殼必須光滑，不得有凹凸不平、擊傷及修補現象，且應預留封印之位置。

但標稱口徑 50 mm 以上大型水量計之外殼內外得塗防銹漆或粉體塗裝。

- 5.11 如水量計指示裝置之透明蓋內可能形成水汽凝結時，水量計應附加可除去凝結或防止凝結產生之裝置。

- 5.12 水量計不得裝有利於詐偽行為之裝置，且不得利用公差而圖利特定一方。

### 5.13 外觀標記

- 5.13.1 標稱口徑之數值應標示於蓋外表面之中心及水量計側面。例：13 mm 字樣。

- 5.13.2 水流方向(→)應標示於水量計兩側面。

- 5.13.3 製造商名稱或其標記，應標示於水量計側面或指示裝置上。

- 5.13.4 器號應標示於明顯處。

- 5.13.5 水量計之指示器範圍(積算最大容量)及數字，應標示於指示裝置上。

- 5.13.6 應於指示裝置上易見之處標示型號。

- 5.13.7 應於指示裝置上易見之處預留標示型式認證號碼位置。
- 5.13.8 檢定合格有效期間，應標示於上殼邊緣上。
- 5.13.9 水量計限為水平安裝。安裝方向(H)應標示於水量計兩側面或指示裝置上，但渦流型水量計不在此限。
- 5.13.10 水量計應清楚標示  $Q_3$ 、 $Q_3/Q_1$  之比值、準確度等級、壓力損失及標稱壓力於指示裝置；水量計之設計如能量測逆流，且逆流狀態下  $Q_3$  及  $Q_3/Q_1$  之比值與正向流不同時，應同時標示逆流之  $Q_3$  及  $Q_3/Q_1$  之比值。
- 5.13.11 流動輪廓敏感度等級應標示於明顯處。

## 6. 指示裝置

### 6.1 功能

指示裝置應具有易讀、可靠與清晰的視覺指示流動體積，並應長期持續、週期性或依要求立即顯示體積。指示裝置應包含用以檢定之視覺方式，該裝置可包含以其他方法來檢定之額外元件。

### 6.2 量測單位、符號及其位置

量測的水體積應以立方公尺表示，單位符號( $m^3$ )應位於刻度盤上或緊臨著顯示的數字。

### 6.3 指示器範圍

指示裝置應不回到零，體積以立方公尺表示，其範圍依表 4 之規定。

表 4 指示器範圍

$Q_3$ $m^3/h$	指示器範圍(最少) $m^3$
$Q_3 \leq 6.3$	9 999
$6.3 < Q_3 \leq 63$	99 999
$63 < Q_3 \leq 630$	999 999
$630 < Q_3 \leq 1\ 000$	9 999 999

### 6.4 色碼

#### (a) 非電子數位指示器

立方公尺以上與小於立方公尺者應以不同色系明顯區分之，不論指標(pointers)、指針、數字、輪、盤、標度盤或窗框都應該依上述原則表示之，黑色用於表示立方公尺整數及其倍數指示值之數字，紅色用於表示立方公尺分數指示值之數字。

#### (b) 電子數位指示器

立方公尺以上以黑色指示值之數字。

### 6.5 指示裝置的種類

#### 6.5.1 第 1 型—類比裝置

水的體積經由(a)(b)的連續移動來決定。



- (a) 一個或多個指標相對於逐階刻度的移動。
- (b) 一個或多個圓形刻度或鼓，各通過其指位器。

量測單位以立方公尺( $m^3$ )表示，其量測顯示數值對各每一分度而言應該是  $1 \times 10^n$  的型式，而  $n$  是一正或負的整數或零，因此可建立連續十進位的系統，每一刻度應該為：

- 可逐階的以立方公尺來表示其值，
  - 或伴隨著乘積因子( $\times 0.001$ ； $\times 0.01$ ； $\times 0.1$ ； $\times 1$ ； $\times 10$ ； $\times 100$ ； $\times 1000$  等)。
- 指示器移動的方向：指標或圓形刻度應該順時針方向旋轉，指示器或刻度的線性移動則從左到右，數字或指示器滾子則向上增加。

#### 6.5.2 第 2 型—數位裝置

體積由一個或以上的顯示窗口排成一系列相鄰的讀數所決定，當下一位數由 9 變為 0 時，上一位數的進位必須同時完成。十進位的數字指示器，其最小位數可以為連續移動，窗口應足夠大且可清晰地讀出，位數的視高至少為 4 mm。

- (a) 顯示窗屬非電子式：數字輪之轉動方式須為向上轉；另如其最小位數為連續式，則須確認其顯示窗大小足以辨識數值而不致產生誤讀。
  - (b) 顯示窗屬電子式：可為永久顯示或非永久顯示，其顯示值如非永久顯示，則至少應能持續 10 秒鐘以上。顯示窗應符合以下要求；
    - 如以 7 個線段方示顯示者，應能驗證 7 個線段可以正常顯示("8"測試)。
    - 如以 7 個線段方示顯示者，能驗證 7 個線段可以完全不顯示("不顯示"測試)。
    - 如以其他圖形方式顯示者，應能驗證當顯示狀態有瑕疵時仍不致引起誤解。
- 以上各項驗證應持續至少 1 秒鐘。

#### 6.5.3 第 3 型—類比及數位裝置之組合

體積由第 1 型與第 2 型之組合的指示裝置來決定，且應個別符合其規範。

#### 6.5.4 檢定標尺

6.5.4.1 指示裝置須有檢定標尺，以提供作為檢定之用，檢定標尺得為連續式或非連續式。

##### 6.5.4.2 檢定刻度間隔

具最小十進位數之指示器元件，其最小十進位分度值稱為檢定刻度間隔。除了目視檢定的方法外，指示裝置可包含快速控制的輔助元件(盤狀、星狀等)，藉外部電子方式來讀數，可將記錄資料轉換成數值資料。

6.5.4.3 檢定標尺分度值之單位以立方公尺( $m^3$ )表示，對各分度而言其值

應為  $1 \times 10^n$ 、 $2 \times 10^n$  或  $5 \times 10^n$  型式表示，而  $n$  是一正或負的整數或零。對具連續移動之類比或數位指示裝置，檢定刻度間隔是將兩個連續位數的間隔平均分成 2、5 或 10 等份。這些分度不用加以數字化。

6.5.4.4 最小檢定標尺分度值須符合如下規定：

(a) 如為連續式，其間隔不得小於 1 mm，且不得大於 5 mm。

(b) 如為非連續式，則其分度為 2 個連續數字或每次之增量值。

6.5.5 指示裝置最小分度值須符合如下表 5 規定：

表 5 最小分度值

準確等級	連續式	非連續式
第 1 級	$1.5Q_1 \times 0.25\%$	$1.5Q_1 \times 0.125\%$
第 2 級	$1.5Q_1 \times 0.5\%$	$1.5Q_1 \times 0.25\%$

(a) 最小檢定標尺如為連續式，則其最小分度值讀數之誤差不得大於最小檢定標尺分度值的一半。

(b) 最小檢定標尺如為非連續式，則其最小分度值讀數之誤差不得大於最小檢定標尺分度值。

## 7. 性能試驗

7.1 受測水量計應依表 6 規定之數目送檢，在表 6 中的水量計數目，為應提送的最少樣品數目，型式認證的權責單位，得要求提供額外的水量計供檢驗。

含電子裝置之水量計所需數量至少為 5 只，其中至少 1 只需通過所有檢驗項目。

表 6 水量計送檢數目

$Q_3$ $m^3/h$	水量計數目 不含電子裝置測試所需之水量計
$Q_3 \leq 160$	3
$160 < Q_3 \leq 1,000$	2

7.2 測試時，水量計可單獨或串聯測試，串聯時須確保水量計間保持足夠直管距離，以避免影響測試器差，測試過程須確保每一個水量計出口壓力至少保持不小於 0.03 MPa(0.3 bar)。

### 7.3 靜壓檢驗

每個水量計應能承受下述的壓力，

7.3.1 最大許可壓力 1.6 倍承受 15 分鐘，最大許可壓力 2 倍承受 1 分鐘。

7.3.2 允收標準

水不會由器壁漏出、滲出或損傷，具備乾式指示裝置之水量計者，水不得浸入上層齒輪室與指示裝置上。

### 7.4 器差檢驗：

7.4.1 測試方法

可為體積法、衡量法或標準表法，所使用之設備其擴充不確定度不得超出公差五分之一，估算不確定度之涵蓋因子  $k=2$ 。

7.4.2 依下列流量點，執行器差檢驗，其中(a)、(b)及(e)各測試 3 次，其他流量點各測 2 次，器差須符合第 3.2 節表 1 之規定。

(a) 介於  $Q_1$  和  $1.1 Q_1$  之間。

(b) 介於  $Q_2$  和  $1.1 Q_2$  之間。

(c) 介於  $0.33(Q_2+Q_3)$  和  $0.37(Q_2+Q_3)$  之間。

(d) 介於  $0.67(Q_2+Q_3)$  和  $0.74(Q_2+Q_3)$  之間。

(e) 介於  $0.9 Q_3$  和  $Q_3$  之間。

(f) 介於  $0.95 Q_4$  和  $Q_4$  之間。

測試過程中，壓力相對變化(管線末端通到大氣)或壓力損失之相對變化(管線為在密閉導管)不得超過下列規定：

$$Q_1 \leq Q < Q_2 : \pm 5 \%$$

$$Q_2 \leq Q \leq Q_4 : \pm 10 \%$$

且流量變動不得超出下列規定(開始及結束階段除外)：

$$Q_1 \leq Q < Q_2 : \pm 2.5 \%$$

$$Q_2 \leq Q \leq Q_4 : \pm 5 \%$$

7.4.3 水流方向

測試時以水平安裝，指示裝置面朝上。

7.4.4 如果有  $Q_1$ 、 $Q_2$  或  $Q_3$  等 3 個流量點以外之流量點器差接近公差極限，則度量衡專責機關應在型式認證認可證書加註，該型式水量計辦理檢定時，應加測該流量點之器差。

7.4.5 允收標準如下

(a) 所有器差均不得超出表 1 規定之公差。如果有 1 個樣品或多個樣品僅有一個流量點器差超過表 1 規定之公差，則測試 3 次，當 3 次測試中有 2 次器差未超過公差，同時 3 次器差之算術平均值未超出公差，則判定合格。

(b) 如果所有測試器差均為正值或均為負值，則至少須有一個器差其值不超過公差的一半。

(c) 第 7.4.2 節的(a)、(b)及(e) 等 3 個流量點 3 次測試其器差標準差不得超過公差三分之一。

7.5 水壓試驗

至少 1 個水量計以  $Q_2$  流量點在不同壓力測試，先以水量計進口端壓力保持在 0.03 MPa(0.3 bar)(測試壓力誤差範圍為 0 %~5 %)測試並記錄器差，再以水量計進口端壓力保持在最大許可壓力(最大許可壓力不超過 1 MPa，測試壓力誤差範圍為-10 %~0 %)測試並記錄器差，器差須符合第 3.2 節表 1 之規定。

7.6 逆流試驗

7.6.1 能量測逆流之水量計

在基準條件下，至少一個水量計應在下列逆流流量下測試：

- (a) 介於  $Q_1$  及  $1.1 Q_1$  之間。
- (b) 介於  $Q_2$  及  $1.1 Q_2$  之間。
- (c) 介於  $0.9 Q_3$  及  $Q_3$  之間。

器差須符合第 3.2 節表 1 之規定。本項測試完成後應接續辦理逆流之壓力損失測試及加速磨耗試驗。

#### 7.6.2 不能量測逆流之水量計

在基準條件下，至少一個水量計應承受  $0.9 Q_3$  之逆流 1 分鐘，然後在下列正向流量下測試：

- (a) 介於  $Q_1$  及  $1.1 Q_1$  之間。
- (b) 介於  $Q_2$  及  $1.1 Q_2$  之間。
- (c) 介於  $0.9 Q_3$  及  $Q_3$  之間。

器差須符合第 3.2 節表 1 之規定。

#### 7.6.3 不能量測逆流之水量計，且設有強制防止逆流裝置

水量計得在逆流方向承受最大容許壓力至少 1 分鐘，確認無明顯洩漏。通過逆流防止裝置後在下列正向流量下量測水量計器差：

- (a) 介於  $Q_1$  及  $1.1 Q_1$  之間。
- (b) 介於  $Q_2$  及  $1.1 Q_2$  之間。
- (c) 介於  $0.9 Q_3$  及  $Q_3$  之間。

器差須符合第 3.2 節表 1 之規定。

### 7.7 壓力損失檢驗

7.7.1 壓力損失等級由製造商從表 7 中的值選擇，並依圖 1 所示進行壓力損失檢驗；壓力損失檢驗值超過分級所列最大值時，判定為不合格。

表 7 壓力損失分級

等級	最大壓力損失	
	MPa	bar
$\Delta p_{63}$	0.063	0.63
$\Delta p_{40}$	0.040	0.40
$\Delta p_{25}$	0.025	0.25
$\Delta p_{16}$	0.016	0.16
$\Delta p_{10}$	0.010	0.10

7.7.2 壓力損失測試流量以  $Q_1$  及  $Q_3$  間任一流速進行。

7.7.3 測壓孔可為圓孔或為環形槽，鑽穿管壁的圓孔、環形槽必須垂直於管軸（參照圖 2 及圖 4），其測壓孔徑  $d$  等於  $0.08D$  且介於 2 mm 及 4 mm，但直管內徑未超 25 mm 者，測壓孔徑盡可能接近 2 mm。在孔貫穿進管之前，其孔徑應保持一定而且該段長度不得小於孔徑的 2 倍。鑽穿管壁的孔在貫穿進直管及出直管管腔的邊緣上必須沒有毛邊，邊緣應該要銳

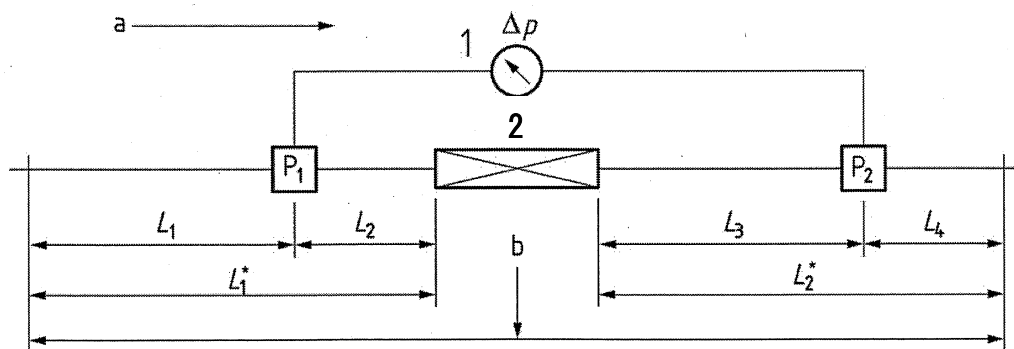
利，即不必有圓角也不必倒角。

環形槽開縫必須垂直於管軸且符合下列尺度的規定（參照圖 3）：

$$i=0.08D, \text{ 且 } 2 \text{ mm} \leq i \leq 4 \text{ mm}, k > 2i。$$

7.7.4 多數情形下，一個測壓孔即可，但直管徑較大者，得採至少 4 個測壓孔之設計，等間距地位在同一平面的管圓周上(如圖 2、圖 3 及圖 4)。4 個或以上的測壓孔得採用 T 型接頭將測壓孔連接在一起，構成環狀(annulus)以取得該管截面之真實靜壓平均值。其他如圓環(ring)或平衡室(balance chamber)的方法亦可使用。

7.7.5 上、下游管線內壁應保持圓形光滑以減少壓力損失，圖 1 所示為最小尺寸，水量計上游之測壓孔位置應距離量測段進口端至少 10 倍直管內徑( $D$ )之長度，並位於水量計上游至少  $5D$  之處；水量計下游之測壓孔位置應位於水量計下游至少  $10D$ ，並距離量測段出口端至少  $5D$ 。



備註：

1 差壓表	$L_1 \geq 10 D$
2 水量計	$L_2 \geq 5 D$
$P_1$ 及 $P_2$ 測壓孔的平面	$L_3 \geq 10 D$
a 水流方向	$L_4 \geq 5 D$
b 量測段	$D$ 是直管內徑

圖 1 壓力損失量測段的配置段

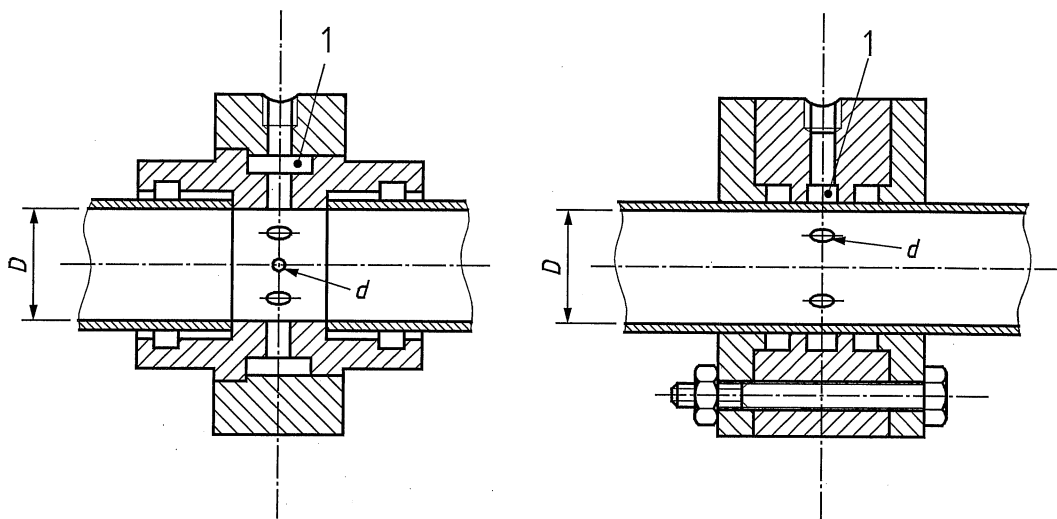


圖 2 鑽孔式測壓孔與其環室的範例（適用小／中直徑的量測段）

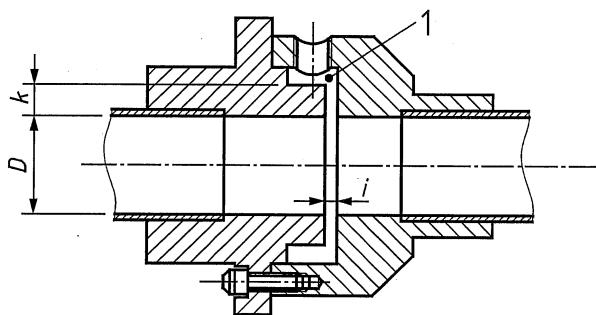
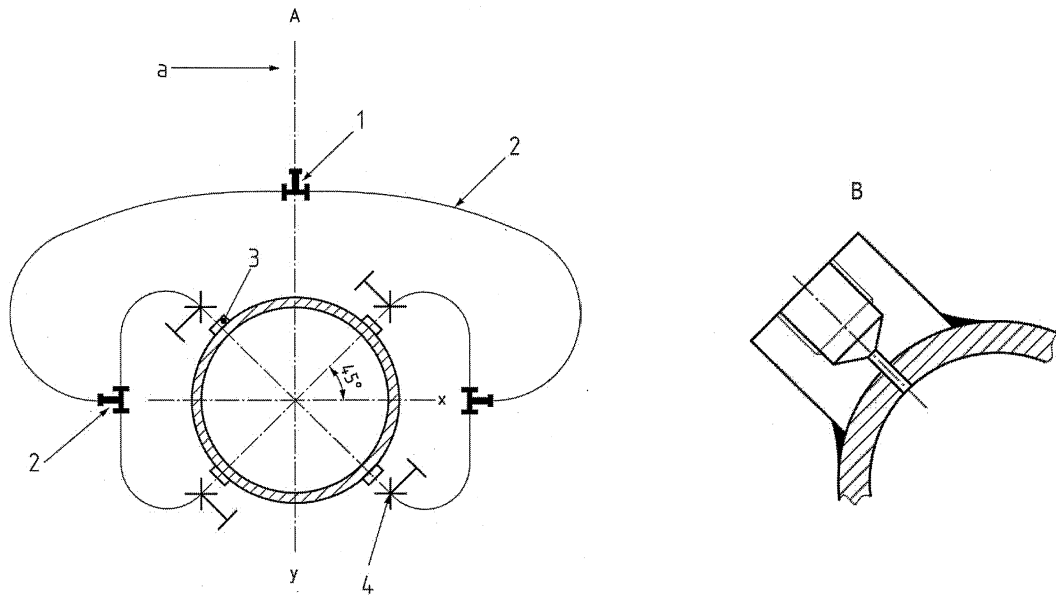


圖 3 環形槽測壓孔與其環室的範例（適用小／中直徑的量測段）



備註：

A 直管及測壓孔剖面

B 測壓孔及突出部詳圖

y 垂直軸

x 水平軸

1 T型接頭

2 彈性管或銅管

3 測壓孔(詳 B)

4 關斷旋塞

a 接至壓力表

圖 4 鑽孔式測壓孔與其平均靜壓迴路互相連接的範例  
(適用於中／大直徑的量測段)

7.7.6 測試開始前，須先確認管線內所有空氣已徹底排除，並確認在當流量為  $Q_3$  時，水量計下游壓力至少能保持 100 kPa (1 bar) 之背壓。測試時先以  $Q_1$  至  $Q_3$  間之流量持續變動，以找出壓力損失最大之流量  $Q_t$ ，惟通常壓力損失係發生在  $Q_3$  時。

7.7.7 測試段之規劃如圖 5 所示，並依(a)、(b)順序進行後如下計算壓力損失  $\Delta p_t$ ：

$$\Delta p_t = \Delta p_{m+p} - \Delta p_p$$

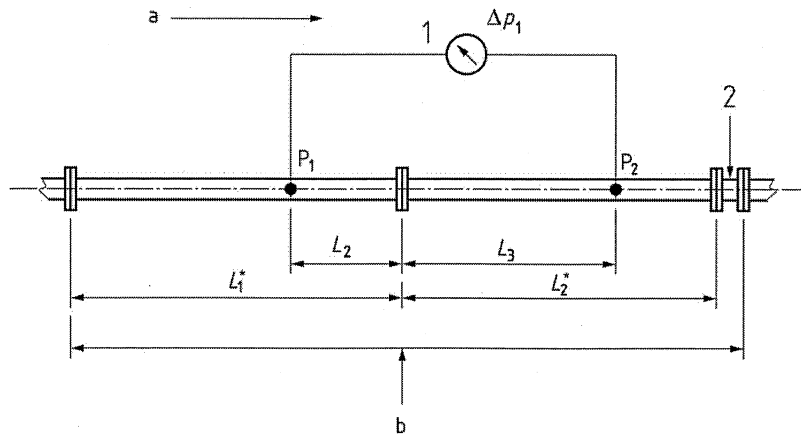
其中， $\Delta p_{m+p}$  為有水量計在時之壓力損失， $\Delta p_p$  為無水量計時之壓力損失  
如果實際使用之測試流量不等於  $Q_t$  時，則以如下公示換算：

$$\Delta p_{Q_t} = \frac{Q_t^2}{Q_{meas}^2} \Delta p_{Q_{meas}}$$

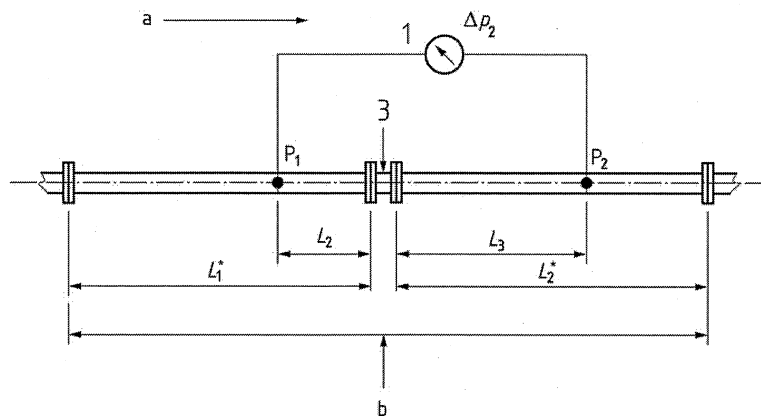
其中， $\Delta p_{Q_t}$  為流量在  $Q_t$  時之計算所得之壓力損失，

$Q_{meas}$  為實際量測壓力損失之流量，

$\Delta p_{Q_{meas}}$  為流量在  $Q_{meas}$  時量測所得之壓力損失。



(a)量測段壓力損失(未安裝水量計時)



(b)量測段壓力損失(安裝水量計時)

備註：

- |   |   |
|---|---|
| 1 差壓計直管及測壓孔剖面   | 3 水量計   |
| 2 位於下游之水量計(或臨時短管)   | P <sub>1</sub> 及 P <sub>2</sub> 是測壓孔的平面                           |
| $\Delta p_1$ 上下游直管壓力損失  | $\Delta p_1 = (\Delta p_{L2} + \Delta p_{L3})$                    |
| $\Delta p_2$ 上下游直管及水量計壓力損失  | $\Delta p_2 = (\Delta p_{L2} + \Delta p_{L3} + \Delta p_{meter})$ |
| $\Delta p_2 - \Delta p_1 = (\Delta p_{L2} + \Delta p_{L3} + \Delta p_{meter}) - (\Delta p_{L2} + \Delta p_{L3}) = \Delta p_{meter}$ |   |
| a 水流方向  | b 量測段   |

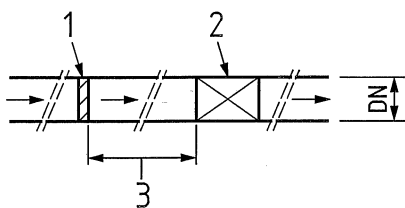
圖 5 壓力損失測試

### 7.8 流場擾動測試

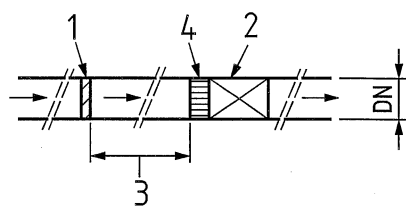
除如下規定外，所有水量計均須以  $0.9 Q_3 \sim Q_3$  流量，依如下順序辦理測試：

- (a)容積式水量計(即包括具活動壁之量測室者)免測試。
- (b)標示 U15 以及標示 D5 等級水量計不得再額外附加整流器。
- (c)標示 D5 等級水量計，僅測試測試 1、測試 3 及測試 5。
- (d)業者如需額外附加整流器，應標明整流器型式及安裝位置。
- (e)干擾器型式請參照附錄 A。
- (f)允收標準：參照表 1。

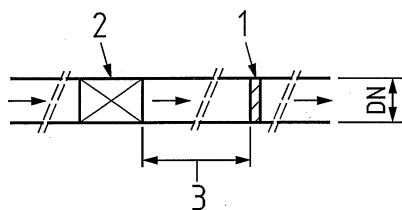




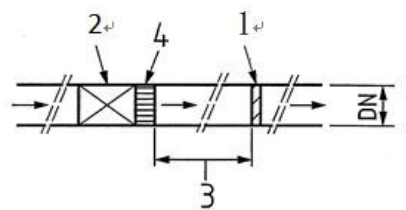
測試 1 無整流器之配置



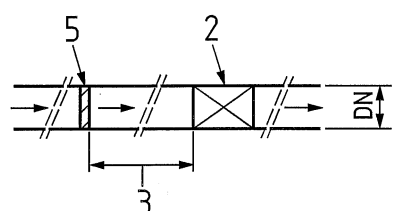
測試 1A 附加整流器之配置



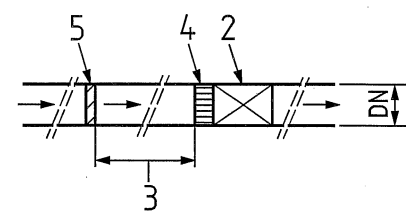
測試 2 無整流器之配置



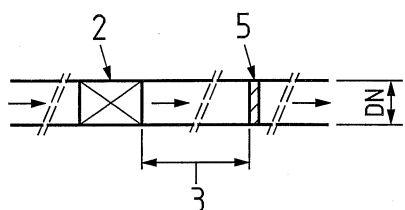
測試 2A 附加整流器之配置



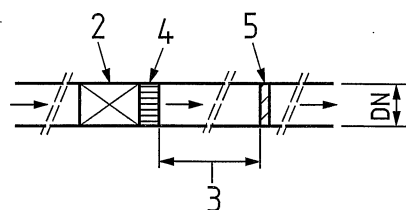
測試 3 無整流器之配置



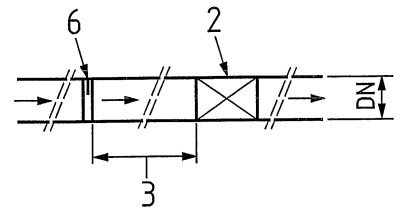
測試 3A 附加整流器之配置



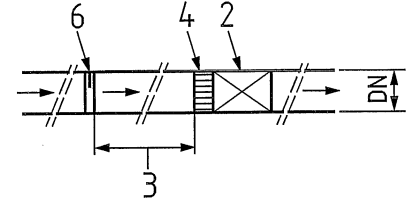
測試 4 無整流器之配置



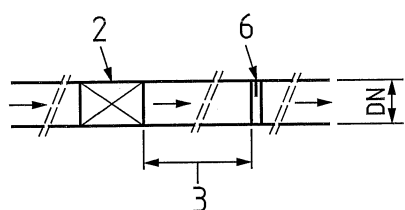
測試 4A 附加整流器之配置



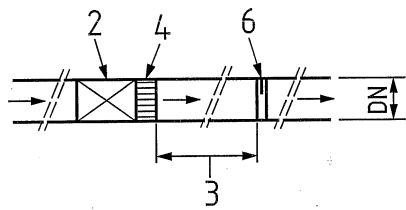
測試 5 無整流器之配置



測試 5A 附加整流器之配置



測試 6 無整流器之配置



測試 6A 附加整流器之配置

備註：

- |            |            |            |
|------------|------------|------------|
| 1 第 1 型干擾器 | 2 水量計      | 3 直管       |
| 4 整流器      | 5 第 2 型干擾器 | 6 第 3 型干擾器 |

圖 6 流場擾動測試配置

## 7.9 加速磨耗試驗

### 7.9.1 非連續流測試

僅適用於  $Q_3 \leq 16 \text{ m}^3/\text{h}$  之水量計。

7.9.1.1 非連續流測試包括規定循環次數之關斷、通水運作，每一循環包括水量計逐步開啟、穩定流動、逐步關閉及完全關斷等 4 個階段，在規定循環次數內，測試得分段辦理，每一階段須至少持續 6 小時。

7.9.1.2 除了在開啟及關斷過程測試流量，測試流量的變動不得超過  $\pm 10\%$ 。

每一循環階段的時間其誤差不得超過  $\pm 10\%$ ，總時間誤差不得超過  $\pm 5\%$ 。

水的總體積量的理論誤差不得超過  $\pm 5\%$ 。

測試期間，至少每 24 小時或每一階段記錄一次下列資料：

- (a) 水量計上游壓力。
- (b) 水量計下游壓力。
- (c) 水量計上游溫度。
- (d) 水量計流量。
- (e) 循環次數。
- (f) 水量計讀數。

7.9.1.3 循環次數達到後，先依第 7.4.2 節規定辦理各流量點器差測試，完成後再辦理連續流測試，非連續流測試後之器差測試，其器差應符合表 8 規定。

表 8 非連續流加速磨耗後試驗公差

流量	公差	
	第 1 級	第 2 級
$Q_1 \leq Q < Q_2$	$\pm 4\%$	$\pm 6\%$
$Q_2 \leq Q \leq Q_4$	$\pm 1.5\%$	$\pm 2.5\%$

7.9.1.4 再比較依第 7.4.2 節規定各流量點器差，各流量點前後器差變動應符合表 9 規定，各流量點器差為算術平均值。

表 9 非連續加速磨耗後器差變動許可值

流量	前後器差變動許可值	
	第 1 級	第 2 級
$Q_1 \leq Q < Q_2$	$\pm 2\%$	$\pm 3\%$
$Q_2 \leq Q \leq Q_4$	$\pm 1\%$	$\pm 1.5\%$

### 7.9.2 連續流測試

7.9.2.1 包含以  $Q_3$  及  $Q_4$  穩定流量連續運作達規定時間，此時間得分段辦

理，每一階段須至少持續 6 小時。

7.9.2.2 測試過程各流量點流量變動不得超過 $\pm 10\%$ ，但每一測試時段之起始及中斷階段不在此限，測試過程須適時確認流量。

測試期間，至少每 24 小時或每一階段記錄一次下列資料：

- (a) 水量計上游壓力。
- (b) 水量計下游壓力。
- (c) 水量計上游溫度。
- (d) 水量計流量。
- (e) 水量計讀數。

7.9.2.3 循環次數達到後再依第 7.4.2 節規定辦理各流量點器差測試，分別計算各流量點器差，其器差應符合表 10 規定。

表 10 連續加速磨耗後試驗後公差

流量	公差	
	第 1 級	第 2 級
$Q_1 \leq Q < Q_2$	$\pm 4\%$	$\pm 6\%$
$Q_2 \leq Q \leq Q_4$	$\pm 1.5\%$	$\pm 2.5\%$

7.9.2.4 將第 7.9.2.3 節與如下器差比較(各流量點器差為算術平均值)

- (a)  $Q_3 \leq 16 \text{ m}^3/\text{h}$  之水量計與第 7.9.1.3 節所得器差比較，
- (b)  $Q_3 > 16 \text{ m}^3/\text{h}$  之水量計與第 7.4.2 節所得器差比較。

以上器差變動應符合表 11 規定

表 11 連續加速磨耗後器差變動許可值

流量	前後器差變動許可值	
	第 1 級	第 2 級
$Q_1 \leq Q < Q_2$	$\pm 2\%$	$\pm 3\%$
$Q_2 \leq Q \leq Q_4$	$\pm 1\%$	$\pm 1.5\%$

### 7.9.3 其他

連續流測試與非連續流測試，同一受測樣品在接受非連續測試後須再接受連續流測試，其測試順序不得變動。如表 12 規定。

表 12 非連續、連續測試摘要

常設流量	$Q_3 \text{ m}^3/\text{h} \leq 16$		$Q_3 \text{ m}^3/\text{h} > 16$	
	測試流量	測試型態	測試流量	測試型態
	$Q_3$	非連續	$Q_3$	連續
	$Q_4$	連續	$Q_4$	連續
中斷次數	100,000	—	—	—
關斷時間	15 s	—	—	—
流動時間	15 s	100 h	800 h	200 h
開啟及關斷過程時間	$0.15[Q_3]^a \text{ s}$ ， 但至少 1 s	—	—	—

<sup>a</sup>  $[Q_3]$  為  $Q_3$  的數值，其單位為  $\text{m}^3/\text{h}$ 。

7.10 防磁測試(magnetic field testing)

7.10.1 機械元件可能受靜磁場影響(例如採用磁鐵傳動密封或磁驅動脈波)之水量計、以電氣、電子為量測原理之水量計或以機械原理並附有電子裝置之水量計，應以  $Q_1$ 、 $Q_2$  流量進行防磁功能測試；器差須符合第 3.2 節表 1 之規定。

7.10.2 檢驗用之磁場源可以為永久磁石或電磁鐵，磁場強度在水量計表殼處為 1500 高斯；同時在自由空間中，該磁場源之「場值-距離」關係值範圍須符合於表 13 所列之公差。

表 13 數量化表示之「場值-距離」關係

相對於最大磁場強度點之距離 mm	相對於 1500 高斯之磁場強度比 %
0	≥ 100
10	≥ 58.1
20	≥ 36.0
30	≥ 23.7
40	≥ 16.4
50	≥ 11.8
60	≥ 8.7
70	≥ 6.7

7.10.3 受檢水量計之測試點，皆在水量計之表殼上。係以水量計內部之感測磁石為中心參考點，並以放射狀分佈，如圖 7 及圖 8 所示。兩相鄰之測試點與中心參考點之連線夾角皆為 45 度，總計共為 6 個測試點。

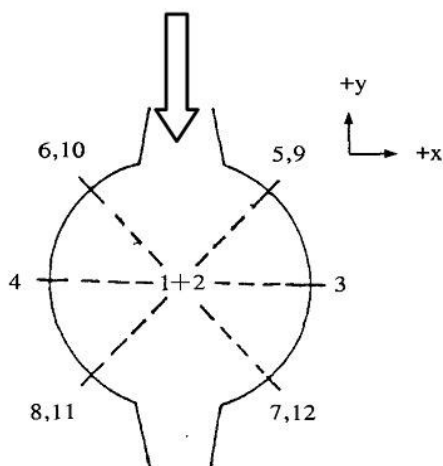


圖 7 受測水量計之上視圖

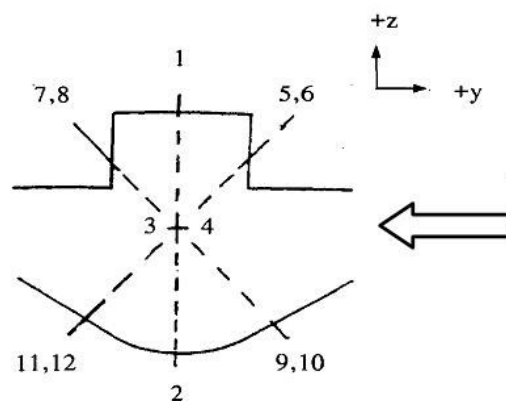


圖 8 受測水量計側視圖

7.10.4 防磁功能試驗必須引用上述方法與條件，每一對稱點擇一測試，原則以靠近指示器為優先，共測試 6 點。若有任一測試點，受測水量計之器差超出該流量點之公差，則判定為不合格。

## 8 含電子裝置性能測試

本節適用於以電氣、電子為量測原理之水量計或以機械原理附有電子裝置之水量計。

### 8.1 含電子裝置性能測試項目包括如下

- (a) 乾熱測試(第 8.4 節)
- (b) 寒冷測試(第 8.5 節)
- (c) 濕熱循環測試(第 8.6 節)
- (d) 電源變動測試
- (e) 外部直接交流電源或交流/直流轉換器測試(第 8.7 節)
- (f) 直流電池、外部直流電源電壓變動測試(第 8.8 節)
- (g) 電源變動-電池中斷測試(第 8.9 節)
- (h) 交流主電源短時間電力降低、中斷及電壓變動測試(第 8.10 節)
- (i) 訊號線叢訊測試(第 8.11 節)
- (j) 交流電源或直流電源線叢訊測試(第 8.12 節)
- (k) 靜電放電測試(第 8.13 節)
- (l) 輻射電磁場測試(第 8.14 節)
- (m) 傳導電磁場測試(第 8.15 節)
- (n) 信號線、資料線及控制線突波測試(第 8.16 節)
- (o) 直流、交流電源線突波測試(第 8.17 節)
- (p) 靜磁場測試(第 8.18 節)
- (q) 斷流測試(第 8.19 節)

### 8.2 基準測試條件

#### 8.2.1 測試流量

$$0.7 \times (Q_2 + Q_3) \pm 0.03 \times (Q_2 + Q_3)$$

#### 8.2.2 測試水溫

$$25 \text{ }^\circ\text{C} \pm 10 \text{ }^\circ\text{C}$$

#### 8.2.3 測試水壓

$$0.03 \text{ MPa}(0.3 \text{ bar}) \text{ 到 } 1 \text{ MPa}(10 \text{ bar})$$

#### 8.2.4 周圍室溫

$$15 \text{ }^\circ\text{C} \text{ 到 } 35 \text{ }^\circ\text{C}$$

#### 8.2.5 周圍相對溼度

$$45 \% \text{ 到 } 95 \%$$

#### 8.2.6 周圍壓力

$$86 \text{ kPa} \text{ 到 } 106 \text{ kPa}(0.86 \text{ bar} \text{ 到 } 1.06 \text{ bar})$$

#### 8.2.7 電源電壓(AC)

$$\text{標稱電壓, } U_{\text{nom}} \pm 5 \%$$

#### 8.2.8 電源頻率

$$\text{標稱頻率, } f_{\text{nom}} \pm 2 \%$$

### 8.2.9 電池電壓

電池電壓  $V$ ， $U_{\text{bmin}} \leq V \leq U_{\text{bmax}}$

### 8.2.10 最小收集量

未規定項目，以  $Q_4$  通水至少 1 分鐘之體積，其他項目依規定。

## 8.3 環境等級分類

### 8.3.1 氣候環境等級

8.3.1.1 B 級：固定安裝於室內

8.3.1.2 O 級：固定安裝於室外

### 8.3.2 電磁環境等級

8.3.2.1 E1：住宅區、商業區、輕工業區

8.3.2.2 E2：工業區

## 8.4 乾熱測試(dry heat)

### 8.4.1 測試準備

請參照 IEC 60068-2-2。

測試指引請參照 IEC 60068-3-1 及 IEC 60068-1。

### 8.4.2 測試程序

8.4.2.1 在調整受測水量計前，將水量計置於空氣溫度  $25\text{ }^\circ\text{C} \pm 10\text{ }^\circ\text{C}$ ，以第 8.2 節之基準測試條件下測試器差。

8.4.2.2 讓受測水量計在空氣溫度  $55\text{ }^\circ\text{C} \pm 2\text{ }^\circ\text{C}$  下，俟受測水量計溫度穩定後持續保溫 2 小時再測試器差。

8.4.2.3 讓受測水量計在空氣溫度  $25\text{ }^\circ\text{C} \pm 5\text{ }^\circ\text{C}$  下回復到常態後測試器差。

8.4.2.4 有關受測水量計水流方向規定，依第 7.4.3 節規定辦理。

### 8.4.3 允收條件

8.4.3.1 測試過程水量計各功能須能正常運作。

8.4.3.2 器差必須符合第 3.2 節表 1 上區之規定。

## 8.5 寒冷測試(cold)

### 8.5.1 測試準備

請參照 IEC 60068-2-1。

測試指引請參照 IEC 60068-3-1 及 IEC 60068-1。

### 8.5.2 測試程序

8.5.2.1 受測之水量計不需預調，將受測水量計置於  $25\text{ }^\circ\text{C} \pm 10\text{ }^\circ\text{C}$ ，以第 8.2 節之基準測試條件下測試器差。

8.5.2.2 讓受測空間穩定保持在空氣溫度  $10\text{ }^\circ\text{C} \pm 3\text{ }^\circ\text{C}$  下 2 小時。

8.5.2.3 讓受測水量計在前述受測空氣溫度  $10\text{ }^\circ\text{C} \pm 3\text{ }^\circ\text{C}$  下以基準流量測試器差。

8.5.2.4 讓受測水量計回復到常態以基準流量及基準空氣溫度再測試器差。

8.5.2.5 有關受測水量計水流方向規定，依第 7.4.3 節規定辦理。

### 8.5.3 允收條件：

8.5.3.1 測試過程水量計各功能須能正常運作。

8.5.3.2 器差必須符合第 3.2 節表 1 之規定。

## 8.6 濕熱循環測試(damp heat, cyclic)

### 8.6.1 測試準備

請參照 IEC 60068-2-30。

測試指引請參照 IEC 60068-3-4。

2 個 24 小時循環，每 1 循環包括第 8.6.2.1 節至第 8.6.2.5 節。

### 8.6.2 測試程序

8.6.2.1 預調受測水量計，將受測水量計置於  $25\text{ }^{\circ}\text{C} \pm 3\text{ }^{\circ}\text{C}$ ，相對濕度保持超過 95 % 環境。

8.6.2.2 讓溫度逐步上升至  $55\text{ }^{\circ}\text{C} \pm 2\text{ }^{\circ}\text{C}$ ，此期間至少須在 3 小時以上。

8.6.2.3 讓受測水量計在此溫度、相對濕度保持超過 95 % 環境，保持到循環週期開始後 12 小時。

8.6.2.4 再讓受測水量計從空氣溫度  $55\text{ }^{\circ}\text{C} \pm 2\text{ }^{\circ}\text{C}$  下，以 3 到 6 小時時間降溫，其降溫速度為前 1.5 小度應足以讓環境溫度在 3 小時降到  $25\text{ }^{\circ}\text{C} \pm 3\text{ }^{\circ}\text{C}$ 。

8.6.2.5 讓受測水量計保持在溫度為  $25\text{ }^{\circ}\text{C} \pm 3\text{ }^{\circ}\text{C}$  相對濕度為  $93\% \pm 3\%$  環境直到 1 個 24 小時循環完成。

8.6.2.6 在受測水量計回復後，受測水量計各部位溫差不得超過  $3\text{ }^{\circ}\text{C}$  狀態下，進行器差測試。

8.6.2.7 有關受測水量計水流方向規定，依第 7.4.3 節規定辦理。

### 8.6.3 允收條件

8.6.3.1 測試過程水量計各功能須能正常運作。

8.6.3.2 器差必須符合第 3.2 節表 1 之規定，且測試前、後器差，兩者之差不得超過第 3.2 節表 1 上區值的一半，或受測水量計能偵測顯著偏差並發出視覺警報。

## 8.7 電源變動-外部直接交流電源或交流/直流轉換器測試(power supply variation-water meters powered by direct AC or by AC/DC converters)

### 8.7.1 測試準備

請參照 IEC 61000-4-11、IEC 61000-2-1、IEC 61000-2-2、IEC 61000-4-1 及 IEC 60654-2。

### 8.7.2 測試程序

8.7.2.1 讓受測水量計在  $U_{\text{nom}} + 10\%$  測試器差。

8.7.2.2 讓受測水量計在  $f_{\text{nom}} + 2\%$  測試器差。

8.7.2.3 讓受測水量計在  $U_{\text{nom}} - 15\%$  測試器差。

8.7.2.4 讓受測水量計在  $f_{\text{nom}} - 2\%$  測試器差。

### 8.7.3 允收條件

8.7.3.1 測試過程水量計各功能須能正常運作。

8.7.3.2 器差必須符合第 3.2 節表 1 上區之規定。

## 8.8 電源變動-直流電池、外部直流電源電壓變動 (power supply variation- water meters powered by external DC voltage or by primary DC batteries)

### 8.8.1 測試程序

8.8.1.1 讓受測水量計在製造商所稱電池或外部直流電源最大之電壓下測試器差。

8.8.1.2 讓受測水量計在製造商所稱電池或外部直流電源最低之電壓下測試器差。

### 8.8.2 允收條件

8.8.2.1 測試過程水量計各功能須能正常運作。

8.8.2.2 器差必須符合第 3.2 節表 1 上區之規定。

## 8.9 電源變動-電池中斷測試(power supply variation - Interruption in battery supply)

本節僅適用可更換電池之水量計。

### 8.9.1 測試程序

8.9.1.1 將受測水量計電池移除。

8.9.1.2 隔 1 個小時後將電池裝回。

8.9.1.3 檢查受測水量計各項功能。

### 8.9.2 允收條件

8.9.2.1 測試過程水量計各功能須能正常運作。

8.9.2.2 確認電池移除前受測水量計所儲存之各項數值仍能保持而未有任何變動。

## 8.10 交流主電源短時間電力降低、中斷及電壓變動測試(AC mains voltage dips, short interruptions and voltage variations)

本節測試僅適用外部交流電供電方式水量計。

### 8.10.1 測試準備

請參照 IEC 61000-4-11、IEC 61000-6-1 及 IEC 61000-6-2。

### 8.10.2 測試程序

8.10.2.1 進行本項測試前先以第 8.2 節之基準測試條件進行器差測試。

8.10.2.2 讓受測水量計承受至少 10 次的電壓中斷及 10 次的電壓減少，每次間隔至少 10 秒鐘，並在此期間以第 8.2 節所規定之流量進行器差測試。

8.10.2.3 測試時須有一部經驗證之測試用綜合試驗機，以便製造可供測連續電壓中斷及連續電壓減少之交流電源。

8.10.2.4 整個測試過程中，必須持續進行電壓中斷及電壓減少。係將電壓由  $U_{nom}$  降至電壓為 0 並持續時間以 60 Hz 交流電須達 300 週期，中斷次數達 10 次。

8.10.2.5 連續電壓減少係將電壓由  $U_{nom}$  降至電壓為 0 並持續時間以 60



Hz 交流電須達 0.5 週期，再電壓由  $U_{nom}$  降至電壓為 0 並持續時間以 60 Hz 交流電須達 1 週期，再電壓由  $U_{nom}$  降至電壓為  $U_{nom}$  70 % 並持續時間以 60 Hz 交流電須達 30 週期，如此 3 個階段為 1 個循環，共持續 10 個循環，每個循環間須間隔至少 10 秒鐘。

8.10.2.6 有關受測水量計水流方向規定，依第 7.4.3 節規定辦理。

### 8.10.3 允收條件

8.10.3.1 測試過程水量計各功能須能正常運作。

8.10.3.2 比較受測水量計接受短時間電力降低、中斷及電壓變動測試前、後器差，兩者之差不得超過第 3.2 節表 1 上區值的一半，或受測水量計能偵測顯著偏差並發出視覺警報。

## 8.11 訊號線叢訊測試(bursts on signal lines)

### 8.11.1 測試準備

請參照 IEC 61000-4-4 及 IEC 61000-4-1。

本節測試僅適用於裝置有資料輸出/入及通訊埠者(含連接線)。

### 8.11.2 測試程序

8.11.2.1 進行本項測試前先以第 8.2 節之基準測試條件進行器差測試。

8.11.2.2 在施加雙指數波形暫態波尖電壓之叢訊期間，以第 8.2 節所規定之流量進行器差測試。

8.11.2.3 測試時須有一部經驗證之測試用綜合試驗機，以便製造可供測電壓叢訊之交流電源。

8.11.2.4 對環境等級為 E1 者，每一尖峰應有 500 V 之振幅(正或負)，對環境等級為 E2 者，每一尖峰應有 1,000 V 之振幅(正或負)，隨機相位，具 5 ns 之上升時間及 50 ns 之一半振幅持續時間。

8.11.2.5 以 5 Hz 進行測試時，叢訊時間持續為 15 ms。

8.11.2.6 叢訊施加至電路處應有阻斷過濾器，以防止叢訊能量被電路打散。

8.11.2.7 當叢訊與受測水量計輸出/輸入點或訊號線偶合時，應使用電容式偶合夾。

8.11.2.8 測試時間在每一振幅及極性時各自不得少於 1 分鐘。

8.11.2.9 有關受測水量計水流方向規定，依第 7.4.3 節規定辦理。

### 8.11.3 允收條件

8.11.3.1 測試過程水量計各功能須能正常運作。

8.11.3.2 比較受測水量計接受短時間電力降低、中斷及電壓變動測試前、後器差，兩者之差不得超過第 3.2 節表 1 上區值的一半，或受測水量計能偵測顯著偏差並發出視覺警報。

## 8.12 交流電源或直流電源線叢訊測試(bursts (transients) on AC and DC mains)

### 8.12.1 測試準備

請參照 IEC 61000-4-4 及 IEC 61000-4-1。

#### 8.12.2 測試程序

8.12.2.1 進行本項測試前先以第 8.2 節之基準測試條件進行器差測試。

8.12.2.2 在施加雙指數波形暫態波尖電壓之叢訊期間，以第 8.2 節所規定之流量進行器差測試。

8.12.2.3 測試時須有一部經驗證之測試用綜合試驗機，以便製造可供測電壓叢訊之交流電源。

8.12.2.4 對環境等級為 E1 者，每一尖峰應有 1,000 V 之振幅(正或負)，對環境等級為 E2 者，每一尖峰應有 2,000 V 之振幅(正或負)，隨機相位，具 5 ns 之上升時間及 50 ns 之一半振幅持續時間。

8.12.2.5 以 5 Hz 進行測試時，叢訊時間持續為 15 ms。

8.12.2.6 有關受測水量計水流方向規定，依第 7.4.3 節規定辦理。

#### 8.12.3 允收條件

8.12.3.1 測試過程水量計各功能須能正常運作。

8.12.3.2 比較受測水量計接受短時間電力降低、中斷及電壓變動測試前、後器差，兩者之差不得超過第 3.2 節表 1 上區值的一半，或受測水量計能偵測顯著偏差並發出視覺警報。

### 8.13 靜電放電測試(electrostatic discharge)

#### 8.13.1 測試準備

請參照 IEC 61000-4-2。

#### 8.13.2 測試程序

8.13.2.1 進行本項測試前先以第 8.2 節之基準測試條件進行器差測試。

8.13.2.2 使用規格為 150 pF 電容與 330  $\Omega$  電阻的靜電放電產生器來執行測試。受測試之水量計如外層有塗裝，在靜電放電測試點則須刮除塗裝進行測試。

8.13.2.3 對每一接觸式放電，應使用 6 kV 電壓，對空氣放電，則使用 8 kV 電壓。

8.13.2.4 對每一放電處，直接放電者至少施加 10 次放電並量測受測水量計之指示誤差，每次間隔至少 10 秒鐘，間接放電者，對水平偶合方向及垂直偶合方向各施加 10 次放電並量測受測水量計之指示誤差。

8.13.2.5 在施加靜電放電期間，量測受測水量計之指示誤差。

8.13.2.6 受測水量計如無接地端者，則兩次放電間應充分完全放電。

8.13.2.7 原則上以接觸式放電測試，但接觸式放電測試無法施作時，應以空氣放電辦理。

8.13.2.8 有關受測水量計水流方向規定，依第 7.4.3 節規定辦理。

#### 8.13.3 允收條件

8.13.3.1 測試過程水量計各功能須能正常運作。

8.13.3.2 比較受測水量計接受靜電放電測試前、後器差，兩者之差不得超過第 3.2 節表 1 上區值的一半，或受測水量計能偵測顯著偏差並發出視覺警報。

#### 8.14 輻射電磁場測試(radiated electromagnetic fields)

##### 8.14.1 測試準備

請參照 IEC 61000-4-3。

##### 8.14.2 測試程序

8.14.2.1 進行本項測試前先以第 8.2 節之基準測試條件進行器差測試。

8.14.2.2 受測水量計有外接線則線長至少 1.2 公尺，環境等級為 E1 者，其輻射電磁場測試強度為 3 V/m，環境等級為 E2 者，其輻射電磁場測試強度為 10 V/m。測試時輻射電磁場發射天線需各別執行垂直與水平 2 種極性，測試頻率為 26 MHz 至 2 GHz，測試頻率起始及終止頻率參照表 14；如受測水量計有執行第 8.15 節表 15 時，則測試頻率為 80 MHz 至 2 GHz。

表 14 載波起始及終止頻率(輻射電磁場)

MHz	MHz	MHz
26	160	600
40	180	700
60	200	800
80	250	934
100	350	1000
120	400	1400
144	435	2000
150	500	
註：切換點為近似值		

8.14.2.3 在測試期間，測試載波的步進頻率應以當下頻率的 1% 做改變，每個測試頻率的停駐時間應相同，且每次停駐時間應足以讓水量計做運行與回應，每次水量計器差量測期間為每 1 個步進頻率至下 1 個步進頻率之間。

8.14.2.4 改變天線的極性。

8.14.2.5 重覆第 8.14.2.3 節動作直至表 14 所列載波頻率全部完成。

8.14.2.6 有關受測水量計水流方向規定，依第 7.4.3 節規定辦理。

##### 8.14.3 允收條件

8.14.3.1 測試過程水量計各功能須能正常運作。

8.14.3.2 比較受測水量計接受輻射電磁場測試前、後器差，兩者之差不得超過第 3.2 節表 1 上區值的一半，或受測水量計能偵測顯著偏差並發出視覺警報。

#### 8.15 傳導電磁場測試(conducted electromagnetic fields)

## 8.15.1 測試準備

請參照 IEC 61000-4-6，但本規範與 IEC 稍有差異，差異處以本規範為準。

## 8.15.2 測試程序

- 8.15.2.1 進行本項測試前先以第 8.2 節之基準測試條件進行器差測試。
- 8.15.2.2 環境等級為 E1 者，對受測水量計施加電磁調幅射頻強度 3 V，環境等級為 E2 者，對受測水量計施加電磁調幅射頻強度 10 V，輻射頻率從 0.15 MHz 至 80 MHz，頻率步階參照表 15。
- 8.15.2.3 在測試期間，測試載波的步進頻率應以當下頻率的 1% 做改變，每個測試頻率的停駐時間應相同，且每次停駐時間應足以讓水量計做運行與回應，每次水量計器差量測期間為每 1 個步進頻率至下 1 個步進頻率之間。
- 8.15.2.4 有關受測水量計水流方向規定，依第 7.4.3 節規定辦理。
- 8.15.2.5 重覆第 8.15.2.3 動作直至表 15 所列載波頻率全部完成。

表 15 載波起始及終止頻率(傳導電磁場)

MHz	MHz	MHz
0.15	2.2	30
0.30	3.9	50
0.57	7.5	80
1.1	14	
註：切換點為近似值		

## 8.15.3 允收條件

- 8.15.3.1 測試過程水量計各功能須能正常運作。
- 8.15.3.2 比較受測水量計接受傳導電磁場測試前、後器差，兩者之差不得超過第 3.2 節表 1 上區值的一半，或受測水量計能偵測顯著偏差並發出視覺警報。

## 8.16 信號線、資料線及控制線突波測試(surges on signal, data and control lines)

## 8.16.1 測試準備

請參照 IEC 61000-4-5。

## 8.16.2 測試程序

- 8.16.2.1 進行本項測試前先以第 8.2 節之基準測試條件進行器差測試。
- 8.16.2.2 突波施加須以線對線及線對地方式進行，當進行線對地測試時測試電壓須持續對每一條線及接地線間施加。
- 8.16.2.3 在施加電壓完成後再對受測水量計進行器差測試。
- 8.16.2.4 本測試僅適用於環境等級為 E2 級者，線對線之電壓應為 1 kV，線對地之電壓應為 2 kV。
- 8.16.2.5 有關受測水量計水流方向規定，依第 7.4.3 節規定辦理。

## 8.16.3 允收條件

8.16.3.1 測試過程水量計各功能須能正常運作。

8.16.3.2 比較受測水量計接受突波測試前、後器差，兩者之差不得超過第 3.2 節表 1 上區值的一半，或受測水量計能偵測顯著偏差並發出視覺警報。

#### 8.17 直流、交流電源線突波測試(surges on AC and DC mains power lines)

##### 8.17.1 測試準備

請參照 IEC 61000-4-5。

##### 8.17.2 測試程序

8.17.2.1 進行本項測試前先以第 8.2 節之基準測試條件進行器差測試。

8.17.2.2 如無特別規定，突波施加須以同步在電壓波(正及負)相位為 0 及電壓相位在峰值時施加。

8.17.2.3 突波施加須以線對線及線對地方式進行，當進行線對地測試時測試電壓須持續對每一條線及接地線間施加。

8.17.2.4 在施加突波完成後再對受測水量計進行器差測試。

8.17.2.5 本測試僅適用於環境等級為 E2 級者，線對線之電壓應為 1 kV，線對地之電壓應為 2 kV。

8.17.2.6 對交流電源，至少須同步在相位為 0°、90°、180°及 270°等處正及負各 3 次。

8.17.2.7 對直流電源，至少須同步在正及負各 3 次。

8.17.2.8 有關受測水量計水流方向規定，依第 7.4.3 節規定辦理。

##### 8.17.3 允收條件

8.17.3.1 測試過程水量計各功能須能正常運作。

8.17.3.2 比較受測水量計接受突波測試前、後器差，兩者之差不得超過第 3.2 節表 1 上區值的一半，或受測水量計能偵測顯著偏差並發出視覺警報。

#### 8.18 靜磁場測試(static magnetic field)

測試程序、要求及允收標準同第 7.10 節。

#### 8.19 斷流測試(absence of flow test)

##### 8.19.1 測試程序

8.19.1.1 將受測水量計充滿水後，將空氣徹底排空。

8.19.1.2 確認沒有任何流動水流發生在受測水量計的流量感知器，觀看受測水量計之指示裝置持續 15 分鐘。

8.19.1.3 將受測水量計內部水徹底排空觀看受測水量計之指示裝置持續 15 分鐘。

##### 8.19.2 允收條件

8.19.2.1 測試過程水量計的總讀數變動不得超過一個檢定標尺分度值。

9.實施日期：本規範機械式水量計自 112 年 7 月 1 日起實施，含電子裝置水量計自 115 年 1 月 1 日起實施；改正期至 116 年 12 月 31 日止。

## 附錄 A 流場干擾器(flow disturbers)

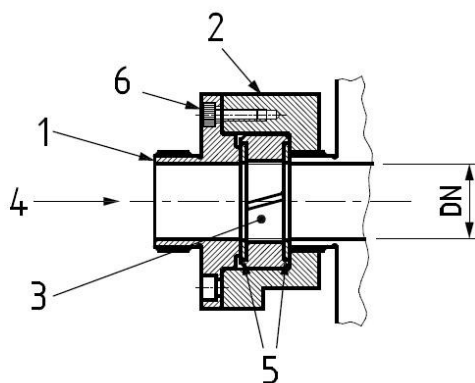
### A.1 通則

下列圖形顯示用於第 7.8 節所述試驗之流場干擾器型式。

除非另外說明，圖中顯示之所有尺度均以 mm 為單位。

除非另有說明，機械加工尺度應有 $\pm 0.25$  mm 之許可差。

### A.2 螺紋式干擾產生器(threaded type disturbance generators)

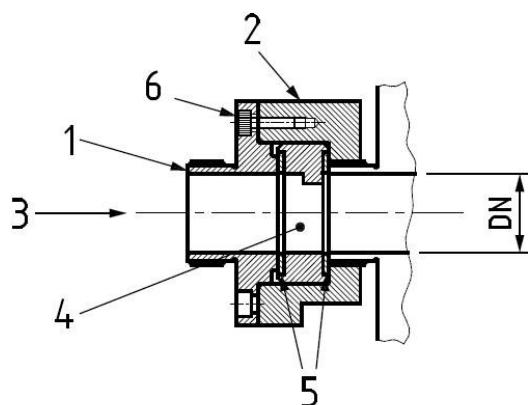


項目號碼	名稱	數量	材料
1	蓋	1	不銹鋼
2	本體	1	不銹鋼
3	旋渦產生器	1	不銹鋼
4	流動方向	—	—
5	襯墊	2	纖維製品
6	六角套筒埋頭螺釘	4	不銹鋼

1 型干擾器：左旋旋渦產生器

2 型干擾器：右旋旋渦產生器

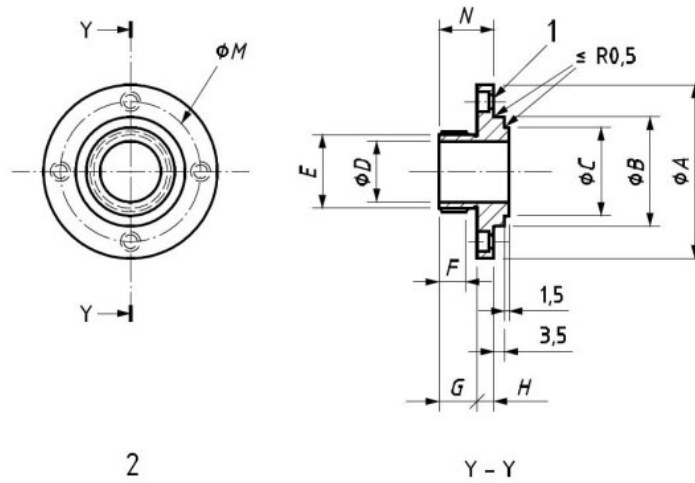
圖 A.1 螺紋式干擾產生器之旋渦產生器單元配置



項目號碼	名稱	數量	材料
1	蓋	1	不銹鋼
2	本體	1	不銹鋼
3	流動方向	—	—
4	干擾產生器	1	不銹鋼
5	襯墊	2	纖維製品
6	六角套筒埋頭螺釘	4	不銹鋼

3 型干擾器：速度輪廓流場干擾器

圖 A.2 螺紋型流場干擾器－速度輪廓單元配置



說明：1 4 個孔  $\phi J$ ，搪孔  $\phi K \times L$ 。

備考：加工面之表面粗糙度全部為  $3.2 \mu\text{m}$ 。

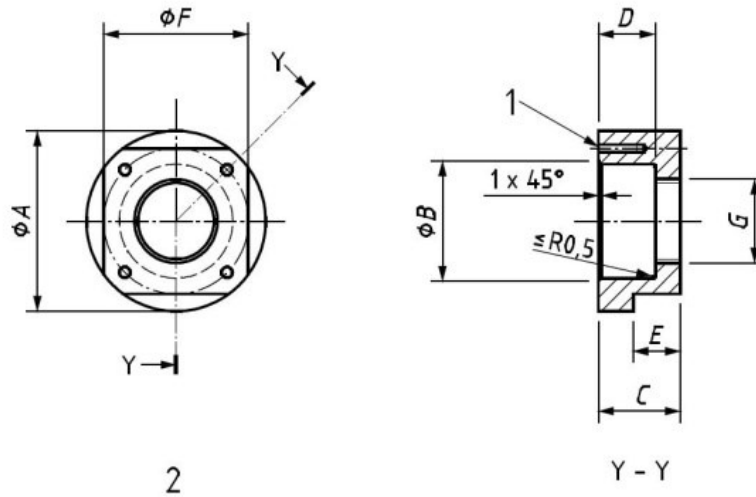
圖 A.3 螺紋型干擾產生器之蓋(尺度依表 A.1 所示)

表 A.1 螺紋型干擾產生器之蓋尺度

單位：mm

螺紋型干擾產生器－第 1 項：蓋													
DN	A	B(e9 <sup>(a)</sup> )	C	D	E <sup>(b)</sup>	F	G	H	J	K	L	M	N
15	52	29.960 29.908	23	15	G 3/4" B	10	12.5	5.5	4.5	7.5	4	40	23
20	58	35.950 35.888	29	20	G 1" B	10	12.5	5.5	4.5	7.5	4	46	23
25	63	41.950 41.888	36	25	G 1 1/4" B	12	14.5	6.5	5.5	9.0	5	52	26
32	76	51.940 51.866	44	32	G 1 1/2" B	12	16.5	6.5	5.5	9.0	5	64	28
40	82	59.940 59.866	50	40	G 2" B	13	18.5	6.5	5.5	9.0	5	70	30
50	102	69.940 69.866	62	50	G 2 1/2" B	13	20.0	8.0	6.5	10.5	6	84	33
註 <sup>(a)</sup> 參照 ISO 286-2。 註 <sup>(b)</sup> 參照 ISO 228-1。													





說明：1 4 個孔  $\phi H \times J$  深，攻螺紋  $K$  螺紋長度  $L$ 。

備考：加工面之表面粗糙度全部為  $3.2 \mu\text{m}$ 。

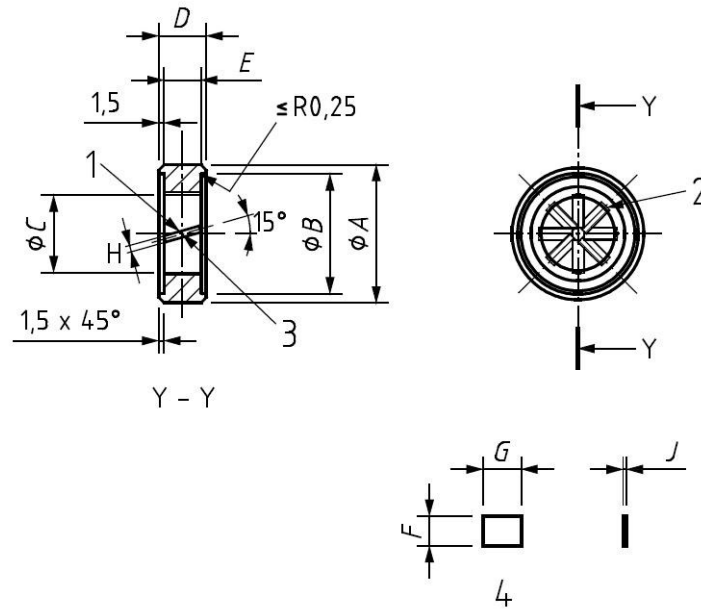
圖 A.4 螺紋型干擾產生器之本體(尺度依表 A.2 所示)

表 A.2 螺紋型干擾產生器之本體尺度

單位：mm

螺紋型干擾產生器－第 2 項：本體												
DN	A	B(H9 <sup>(a)</sup> )	C	D	E	F	G	H	J	K	L	M
15	52	30.052 30.000	23.5	15.5	15	46	G 3/4" B	3.3	16	M4	12	40
20	58	36.062 36.000	26.0	18.0	15	46	G 1" B	3.3	16	M4	12	46
25	63	42.062 42.000	30.5	20.5	20	55	G 1 1/4" B	4.2	18	M5	14	52
32	76	52.074 52.000	35.0	24.0	20	65	G 1 1/2" B	4.2	18	M5	14	64
40	82	60.074 60.000	41.0	28.0	25	75	G 2" B	4.2	18	M5	14	70
50	102	70.074 70.000	47.0	33.0	25	90	G 2 1/2" B	5.0	24	M6	20	84

註<sup>(a)</sup> 參照 ISO 286-2。



說明：

- 1 8 條等距之葉片定位槽      3 中央處槽深=0.76 mm
- 2 葉片在槽內定位並焊接      4 葉片詳圖

備考：加工面之表面粗糙度全部為 3.2 μm。

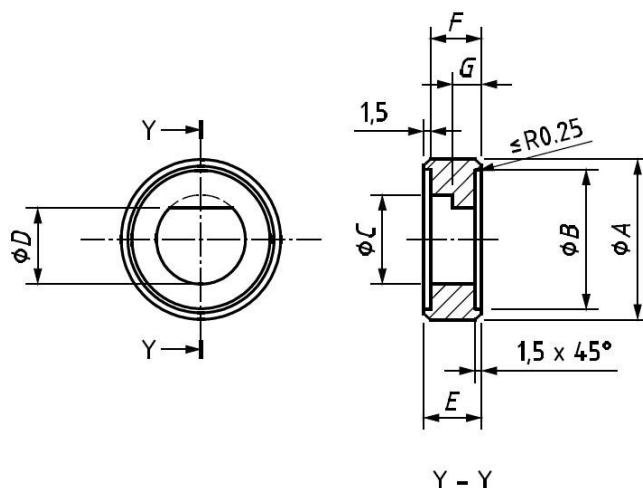
圖 A.5 螺紋型干擾產生器之旋渦產生器

表 A.3 螺紋型干擾產生器之旋渦產生器尺度

單位：mm

螺紋型干擾產生器－第 3 項：旋渦產生器									
DN	A(d10 <sup>(a)</sup> )	B	C	D	E	F	G	H	J
15	29.935	25	15	10.5	7.5	6.05	7.6	0.57	0.50
	29.851							0.52	
20	35.920	31	20	13.0	10.0	7.72	10.2	0.57	0.50
	35.820							0.52	
25	41.920	38	25	15.5	12.5	9.38	12.7	0.82	0.75
	41.820							0.77	
32	51.900	46	32	19.0	16.0	11.72	16.4	0.82	0.75
	51.780							0.77	
40	59.900	52	40	23.0	20.0	14.38	20.5	0.82	0.75
	59.780							0.77	
50	69.900	64	50	28.0	25.0	17.72	25.5	1.57	1.50
	69.780							1.52	

註<sup>(a)</sup> 參照 ISO 286-2。



備考：加工面之表面粗糙度全部為 3.2  $\mu\text{m}$ 。

圖 A.6 螺紋型干擾產生器之流場干擾器

表 A.4 螺紋型干擾產生器之流場干擾器尺度

單位：mm

螺紋型干擾產生器－第 4 項：干擾產生器							
DN	A(d10 <sup>(a)</sup> )	B	C	D	E	F	G
15	29.935 29.851	25	15	13.125	10.5	7.5	7.5
20	35.920 35.820	31	20	17.500	13.0	10.0	5.0
25	41.920 41.820	38	25	21.875	15.5	12.5	6.0
32	51.900 51.780	46	32	28.000	19.0	16.0	6.0
40	59.900 59.780	52	40	35.000	23.0	20.0	6.0
50	69.900 69.780	64	50	43.750	28.0	25.0	6.0

註<sup>(a)</sup> 參照 ISO 286-2。

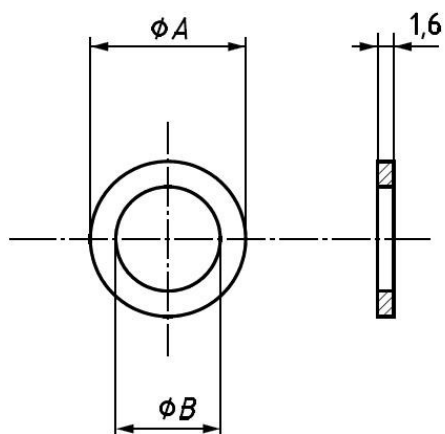
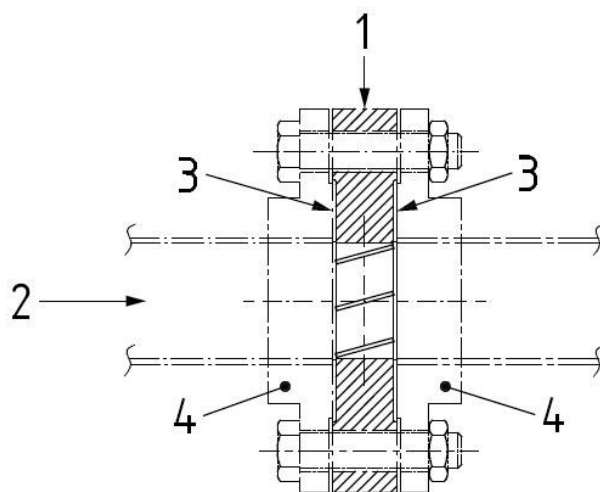


圖 A.7 螺紋型干擾產生器之襯墊  
表 A.5 螺紋型干擾產生器之襯墊尺度

單位：mm

螺紋型干擾產生器－第 5 項：襯墊		
DN	<i>A</i>	<i>B</i>
15	24.5	15.5
20	30.5	20.5
25	37.5	25.5
32	45.5	32.5
40	51.5	40.5
50	63.5	50.5

## A.3 圓片式干擾產生器

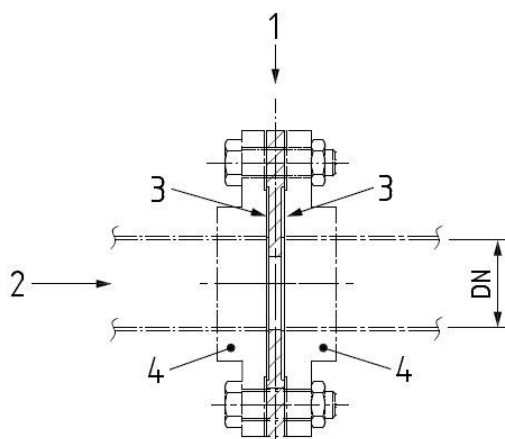


項目號碼	名稱	數量	材料
1	旋渦產生器	1	不銹鋼
2	流動方向	—	—
3	襯墊	2	纖維製品
4	帶凸緣直管段 (參照 ISO 7500-2 或 ISO 7500-3)	4	不銹鋼

1 型干擾器：左旋旋渦產生器

2 型干擾器：右旋旋渦產生器

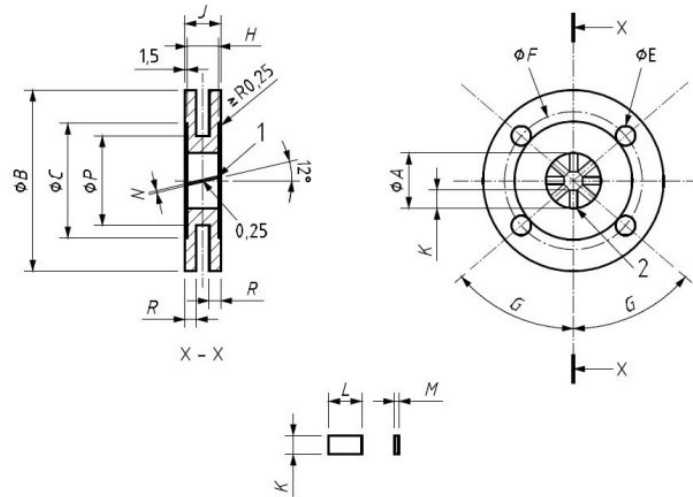
圖 A.8 圓片式干擾產生器之旋渦產生器單元配置



項目號碼	名稱	數量	材料
1	干擾產生器	1	不銹鋼
2	流動方向	—	—
3	襯墊	2	纖維製品
4	帶凸緣直管段 (參照 ISO 7500-2 或 ISO 7500-3)	4	不銹鋼

3 型干擾器：速度輪廓流場干擾器

圖 A.9 圓片式干擾產生器－速度輪廓干擾單元配置



說明：

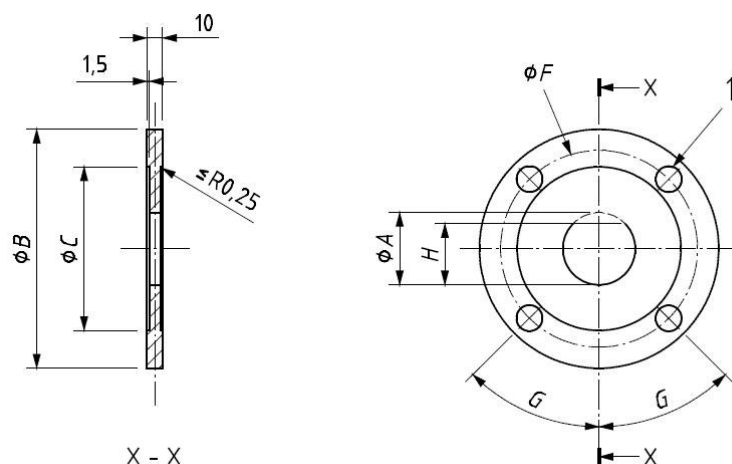
- 1 8 條等距之葉片定位槽
- 2 葉片固定處(焊接)
- 3 葉片詳圖

圖 A.10 圓片式干擾產生器之旋渦產生器

表 A.6 圓片式干擾產生器之旋渦產生器尺度

單位：mm

圓片式干擾產生器—第 1 項：旋渦產生器															
DN	A	B	C	D	E	F	G	H	J	K	L	M	N	P	R
50	50	165	104	4	18	125	45°	25	28	16.9	25.5	1.5	1.57 1.52	—	—
65	65	185	124	4	18	145	45°	33	36	21.9	33.4	1.5	1.57 1.52	—	—
80	80	200	139	8	18	160	22 1/2°	40	43	26.9	40.6	1.5	1.57 1.52	—	—
100	100	220	159	8	18	180	22 1/2°	50	53	33.6	50.8	1.5	1.57 1.52	—	—
125	125	250	189	8	18	210	22 1/2°	63	66	41.9	64.1	1.5	1.57 1.52	—	—
150	150	285	214	8	18	240	22 1/2°	75	78	50.3	76.1	3.0	3.07 3.02	195	22
200	200	340	269	8	22	295	22 1/2°	100	103	66.9	101.6	3.0	3.07 3.02	245	24
250	250	395	324	12	22	350	15°	125	128	83.6	127.2	3.0	3.07 3.02	295	26
300	300	445	374	12	22	400	15°	150	153	100.3	152.7	3.0	3.07 3.02	345	28
400	400	565	482	16	27	515	11 1/4°	200	203	133.6	203.8	3.0	3.07 3.02	445	30
500	500	670	587	20	27	620	9°	250	253	166.9	255.0	3.0	3.07 3.02	545	32
600	600	780	687	20	30	725	9°	300	303	200.3	306.1	3.0	3.07 3.02	645	34
800	800	1015	912	24	33	950	7 1/2°	400	403	266.9	408.3	3.0	3.07 3.02	845	36



說明：

1  $D$  個直徑  $\phi E$  之孔。

備考：加工面之表面粗糙度全部為  $3.2 \mu\text{m}$ 。

圖 A.11 圓片式干擾產生器之流場干擾器

表 A.7 圓片式干擾產生器之流場干擾器尺度

單位：mm

圓片式干擾產生器－第 2 項：流場干擾器								
DN	A	B	C	D	E	F	G	H
50	50	165	104	4	18	125	45°	43.8
65	65	185	124	4	18	145	45°	56.9
80	80	200	139	8	18	160	22 1/2°	70.0
100	100	220	159	8	18	180	22 1/2°	87.5
125	125	250	189	8	18	210	22 1/2°	109.4
150	150	285	214	8	22	240	22 1/2°	131.3
200	200	340	269	8	22	295	22 1/2°	175.0
250	250	395	324	12	22	350	15°	218.8
300	300	445	374	12	22	400	15°	262.5
400	400	565	482	16	27	515	11 1/4°	350.0
500	500	670	587	20	27	620	9°	437.5
600	600	780	687	20	30	725	9°	525.0
800	800	1015	912	24	33	950	7 1/2°	700.0



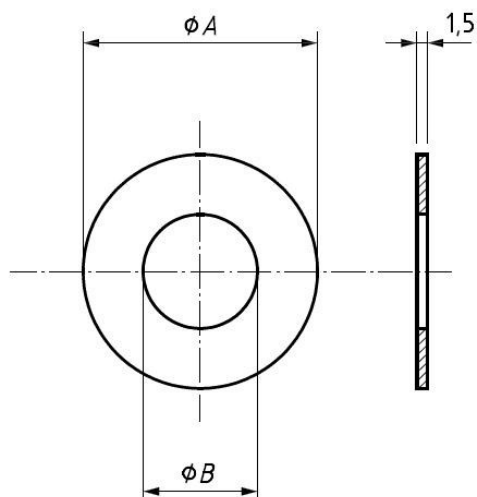


圖 A.12 圓片式干擾產生器之襯墊

表 A.8 圓片式干擾產生器之襯墊尺度

單位：mm

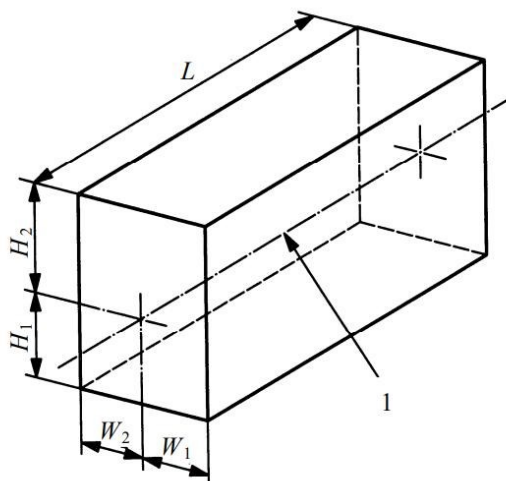
圓片式干擾產生器－第 3 項：襯墊		
DN	A	B
50	103.5	50.5
65	123.5	65.5
80	138.5	80.5
100	158.5	100.5
125	188.5	125.5
150	213.5	150.5
200	268.5	200.5
250	323.5	250.5
300	373.5	300.5
400	481.5	400.5
500	586.5	500.5
600	686.5	600.5
800	911.5	800.5

## 附錄 B 容積型及速度型水量計口徑與外形尺度

### B.1 水量計口徑與外形尺度

水量計之標稱口徑是以末端連結的螺紋尺度或以凸緣的標稱口徑訂定。就每一口徑之水量計，都有一固定的外形尺度(參照圖 B.1)。各種尺度參照表 B.1 及表 B.2。以末端螺紋連接時，規定了兩個最小尺度，a 及 b(參照第 B.1.3 節)。

$H_1+H_2$ 、 $L$ 、 $W_1+W_2$  分別定出一個長方體的高、長及寬，足以將水量計包容在內。 $H_1$ 、 $H_2$ 、 $L$ 、 $W_1$ 、 $W_2$  是最大尺度。



註 1 管軸線

圖 B.1 水量計口徑及外形尺度

#### B.1.1 常設流量

常設流量之數值  $Q_3$ ，以每小時立方公尺( $m^3/h$ )來表示。

#### B.1.2 水量計口徑

水量計口徑及外形尺度與表 B.1 及表 B.2 在原則上是相連結的。對一特定之水量計口徑，允許採用臨近水量計口徑之較大或較小值，並要能符合度量規範。在此情況下在水量計進水口及出水口之末端連接相同。

表 B.1 末端為連接螺紋之水量計-水量計大小及尺度

單位：mm

水量計大小		水量計尺度					
標稱口徑 DN	水量計口徑(末端連接螺紋之標稱口徑)	$a_{min}$	$b_{min}$	$L_{max}$	$W_{1max}$ 及 $W_{2max}$	$H_{1max}$	$H_{2max}$
15(13)	G3/4B <sup>(3)</sup>	10	12	165	50	40	100
20	G1 B <sup>(3)</sup>	12	14	190	65	40	100
25	G1 1/4B	12	16	210	85	45	110
40	G2 B	13	20	245	85	50	140
50	G2 1/2B	13	20	270	115	60	180

註<sup>(3)</sup>允許以下一個較大螺紋尺度替代

表 B.2 具末端凸緣連接之水量計-水量計大小及尺度

單位：mm

水量計大小	水量計尺度(單位：mm)										
標稱口徑	L <sub>max</sub>			W <sub>1max</sub> 及 W <sub>2max</sub>			H <sub>1max</sub>			H <sub>2max</sub>	
DN <sup>(1)</sup>	容積型，單一噴嘴及多重噴嘴	奧多曼式		容積型，單一噴嘴及多重噴嘴	奧多曼式		容積型，單一噴嘴及多重噴嘴	奧多曼式		容積型，單一噴嘴及多重噴嘴	奧多曼式
		豎軸	橫軸		豎軸	橫軸		豎軸	橫軸		
50	350	560	200	135	135	135	115	140	100	300	390
65	450	-	300	150	-	135	130	-	110	320	390
75	480	630	200	170	135	135	140	170	120	320	410
100	650	750	250	225	135	135	215	180	140	320	440
125	-	-	250	-	-	135	-	-	140	-	440
150		1000	300		180	175		220	180		500
200		1160	350		225	190		255	200		500
250		1240	450		250	210		270	220		500
300		1600	500		290	240		285	250		500

註<sup>(1)</sup>DN：距末端凸緣連接之標稱尺度，單位：mm

### B.1.3 螺紋連接

數值表 B.1 之規定，螺紋原則上依 CNS 494 之規定，a 及 b 的定義參照圖 B.2 所示。如因水量計汰換安裝有困難時，得採 B.2 所定之螺紋。

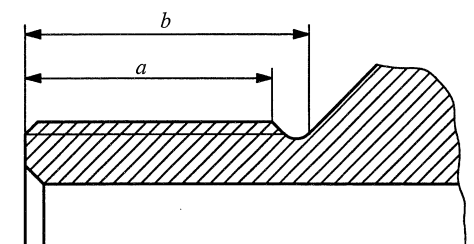


圖 B.2 螺紋

### B.1.4 凸緣端連接

可採以下兩種方式擇一

B.1.4.1 凸緣連結端面採 CNS 12795 或 CNS 13272 中工作壓力為 0.735 MPa 之凸緣尺度，凸緣尺度依 CNS 12795 表 2 之規定；製造廠應在凸緣背後保留相當的空間以供安裝及拆除時使用。

B.1.4.2 凸緣連接端面採其他規格工作壓力之凸緣尺度，應提供該規格之凸緣連接端面，以供檢驗使用；製造廠應在凸緣背後保留相當的空間以供安裝及拆除時使用。

## B.2 螺紋接頭連接水量計之螺紋規格

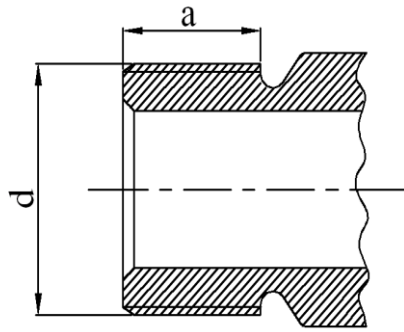
### B.2.1 種類

水量計螺紋之種類，分為外管螺紋與內管螺紋。

### B.2.2 尺度

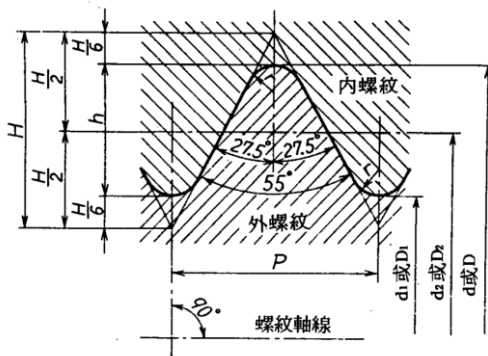
水量計螺紋尺度如表 B.3，基本輪廓及尺度如表 B.4、尺度偏差如表 B.5 所示。

表 B.3 水量計螺紋尺度



標稱口徑 mm	螺紋外徑d mm	每25.4mm牙數	a (最小) mm
15(13)	25.8	14	14
20	33.0	14	14
25	39.0	14	14
40	56.0	11	18
50	67.6	11	18

表 B.4 基本輪廓尺度



粗實線表示本輪廓

$$P = \frac{25.4}{n}$$

$$H = 0.960491P$$

$$h = 0.640327P$$

$$r = 0.137329P$$

$$d_2 = d - h \quad D_2 = d_2$$

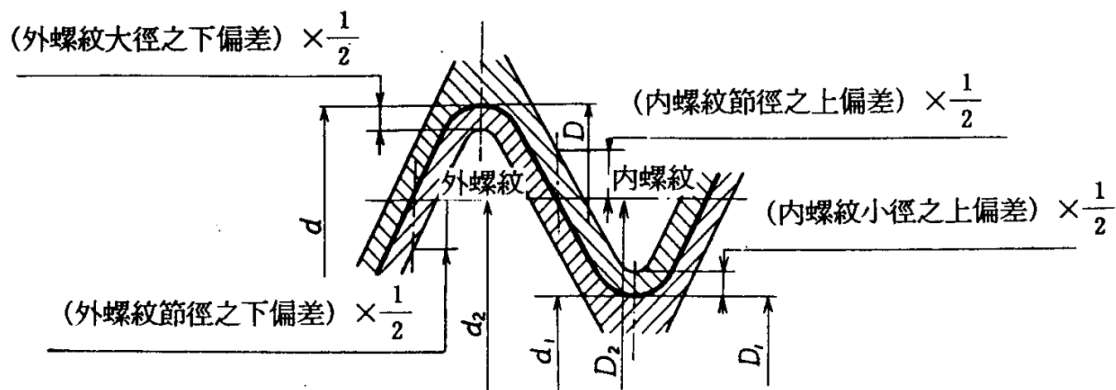
$$d_1 = d - 2h \quad D_1 = d_1$$

單位：mm

標稱口徑	每吋 (25.4mm) 牙數 n	螺距 P (參考)	螺紋高度 h	螺峰及螺 谷之圓腳 半徑 r	外螺紋		
					大徑 d	節徑 d <sub>2</sub>	小徑 d <sub>1</sub>
					內螺紋		
					大徑 D	節徑 D <sub>2</sub>	小徑 D <sub>1</sub>
15(13)	14	1.8143	1.162	0.25	25.8	24.64	23.48
20	14	1.8143	1.162	0.25	33.0	31.84	30.68
25	14	1.8143	1.162	0.25	39.0	37.84	36.67
40	11	2.3091	1.479	0.32	56.0	54.52	53.04
50	11	2.3091	1.479	0.32	67.6	66.12	64.64

備考：本表螺紋之基本輪廓係依 CNS 494 之規定。

表 B.5 尺度偏差



標稱口徑 mm	每吋 (25.4mm) 牙數 n	外螺紋 µm						內螺紋 µm					
		大徑 d		節徑 <sup>(1)</sup> d <sub>2</sub>		小徑 d <sub>1</sub>		大徑 D		節徑 <sup>(1)</sup> D <sub>2</sub>		小徑 D <sub>1</sub>	
		上 偏 差	下 偏 差 (-)	上 偏 差	下 偏 差 (-)	下 偏 差	上 偏 差	下 偏 差	上 偏 差	下 偏 差	上 偏 差 (+)	下 偏 差	上 偏 差 (+)
15(13)	14	0	284	0	284	0	不 規 定	0	不 規 定	0	142	0	541
20	14	0	360	0	360	0	不 規 定	0	不 規 定	0	180	0	640
25	14	0	360	0	360	0		0		0	180	0	640
40	11	0	360	0	360	0		0		0	180	0	640
50	11	0	434	0	434	0		0		0	217	0	640

註<sup>(1)</sup> 壁薄之製品，此尺度偏差，對互為垂直方向所測得之兩節徑之平均值者適用之。

備考1.本表之尺度偏差符合CNS 494 B級之規定。

2.表中未特別規定半峰角及螺距之尺度偏差，但均換算為節徑，併入節徑公差之中。

### 附錄 C 渦流型水量計口徑與外形尺度

C.1 構造參考圖 C.1、尺度及流量如表 C.1 所示，未規定之構造及尺度由製造者自行設計。

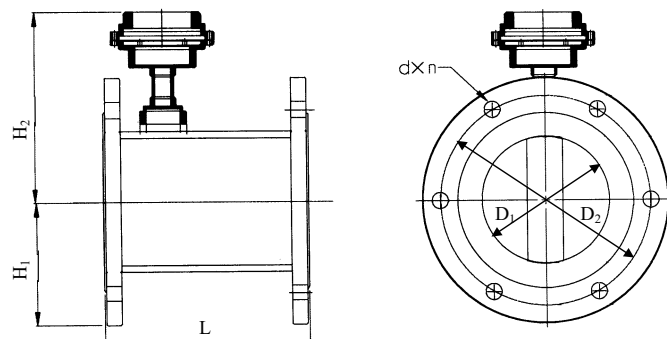


圖 C.1 渦流型水量計凸緣尺度

表 C.1 渦流型水量計流量及尺度

規格 標稱口徑 (DN) (mm)	渦流型水量計				
	最大流量 (m <sup>3</sup> /h) 以上	最小流量 (m <sup>3</sup> /h) 以下	全長 (L)max mm	表底至口徑 中心最大值 (H <sub>1</sub> ) mm	表頭至口徑 中心最大值 (H <sub>2</sub> ) mm
50	60	6	170	100	390
75	160	16	190	120	410
100	250	25	210	140	440

備考 1. 本數值是以動黏度係數為  $1 \times 10^{-6} \text{ m}^2/\text{s}$  之工作流體(水)為例。

2. 凸緣之標稱尺度  $D_2$  及  $d \times n$  依 CNS 12795 或 CNS 13272 之規定。