



經濟部標準檢驗局

「多功能防護頭盔物性檢測」

檢驗標準介紹

臺南分局 林士正



108年8月

大綱

一、前言

二、檢驗標準內容簡述

三、標示

四、結論

一、前言

(一)檢驗標準依據

1. CNS 2396 「騎乘機車用防護頭盔」
2. CNS 13371 「騎乘自行車暨著用溜冰鞋、滑板及直排輪等用防護頭盔」

(二)適用範圍：

1. 適用於有或未附設邊車(車斗)之機車及附有動力之腳踏車騎乘人員戴用之**多功能**防護頭盔
2. 騎乘自行車所戴用，或溜冰鞋、滑板及直排輪等活動用，以保護騎乘人員頭部或降低傷害程度用之**多功能**防護頭盔

二、檢驗標準內容簡述

(一)用語及定義

(二)構造

(三)試驗

(四)試驗用頭型及前處理

(五)鋰電池設置區域及隨產品物性檢測

(一)用語及定義

1.防護頭盔

2.帽殼

3.吸收衝擊內襯

4.內部墊料

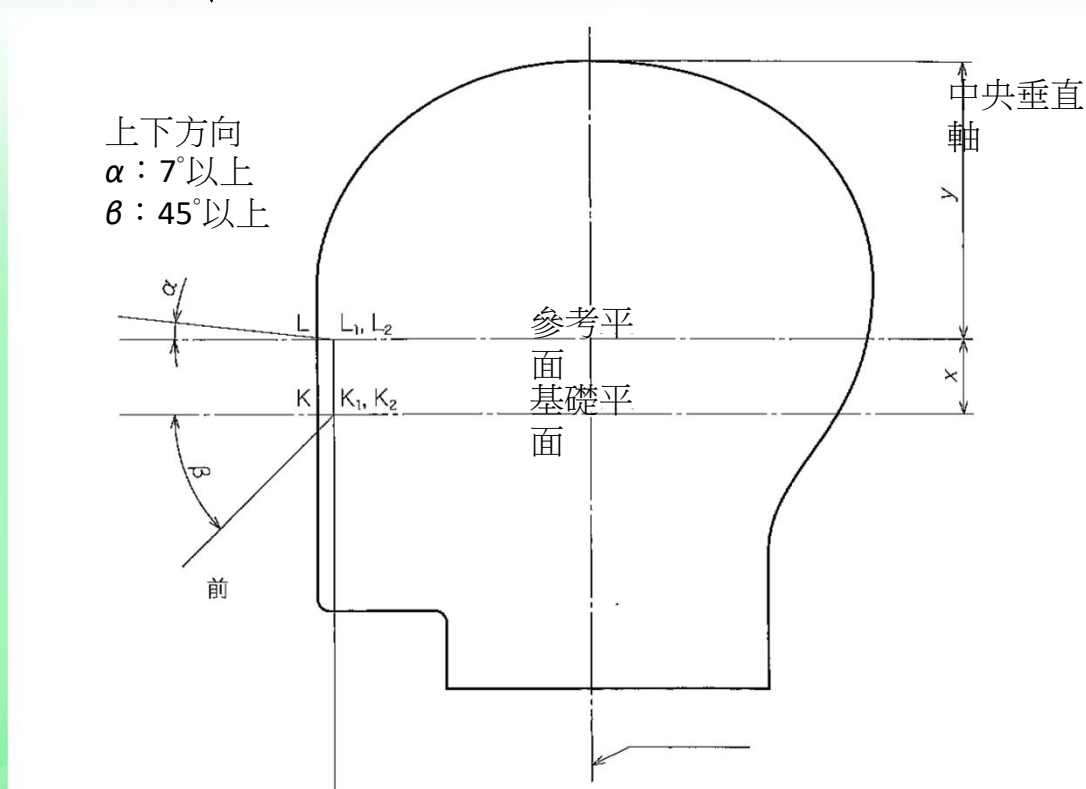
5.保持裝置（頤帶、扣具、分叉盤）

6.護顎

7.帽簷

(一) 用語及定義

8. 參考平面：與基礎平面平行對應頭型尺寸加以規定一定距離之平行平面
9. 基礎平面：包括耳孔與眼窩下緣線在內之平面



(一)用語及定義(種類)

種類		形狀	主要用途
機車頭盔	普通型	半罩式 半露臉式 露臉式 全面式	適用於未滿125cc之非競賽用機車
	加強型	露臉式 全面式	適用於超過125cc非競賽用機車
自行車頭盔			騎乘自行車所戴用
活動用頭盔			溜冰鞋、滑板及直排輪等活動用

(二)構造:

1.帽簷及帽殼突起物的規定:

機車頭盔:(98年內部會議)

- (1)加強型頭盔不得設與帽殼一體成形之帽簷
- (2)加強型頭盔帽殼外表面超過5mm以上外突起物(含帽簷)不得以任何材質之螺絲或鉚釘固定
- (3)普通型頭盔帽殼表面超出5mm以上之堅硬突起物不得以任何材質之螺絲或鉚釘固定

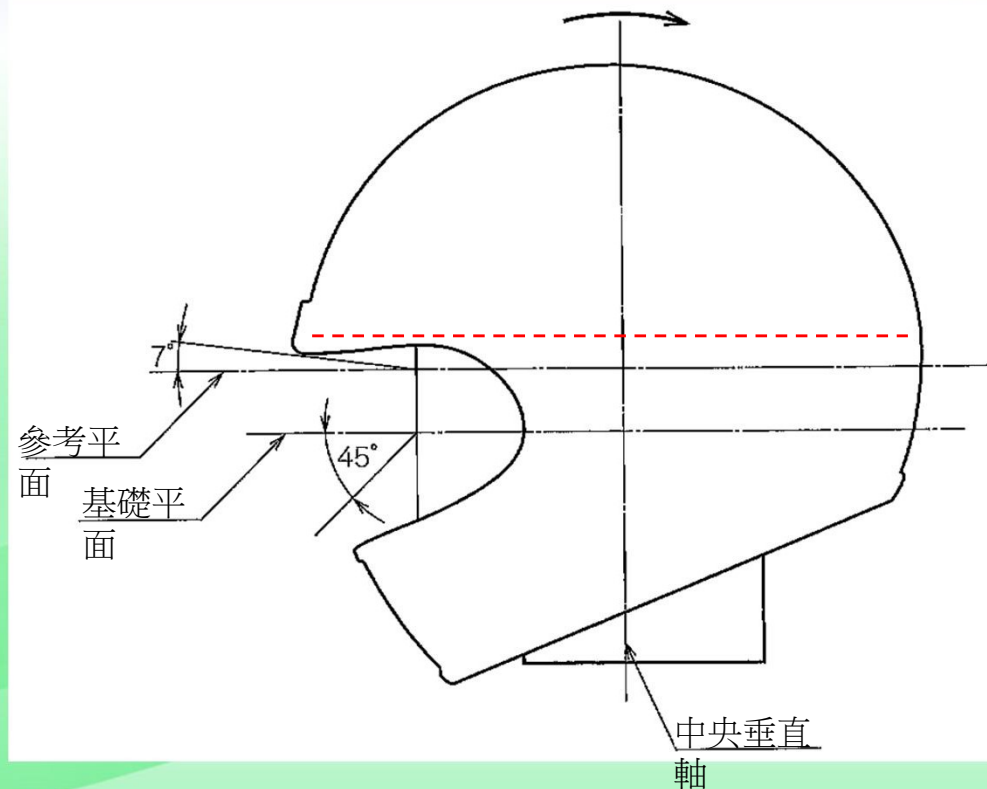
自行車及活動用頭盔:

- (1)如果有凸起部分或高度差異時，應使其為平順、可避免鈎住之構造
- (2)固定於帽體之金屬扣或其他堅硬突出物不得由帽體外表面突出達5mm以上

(二)構造:

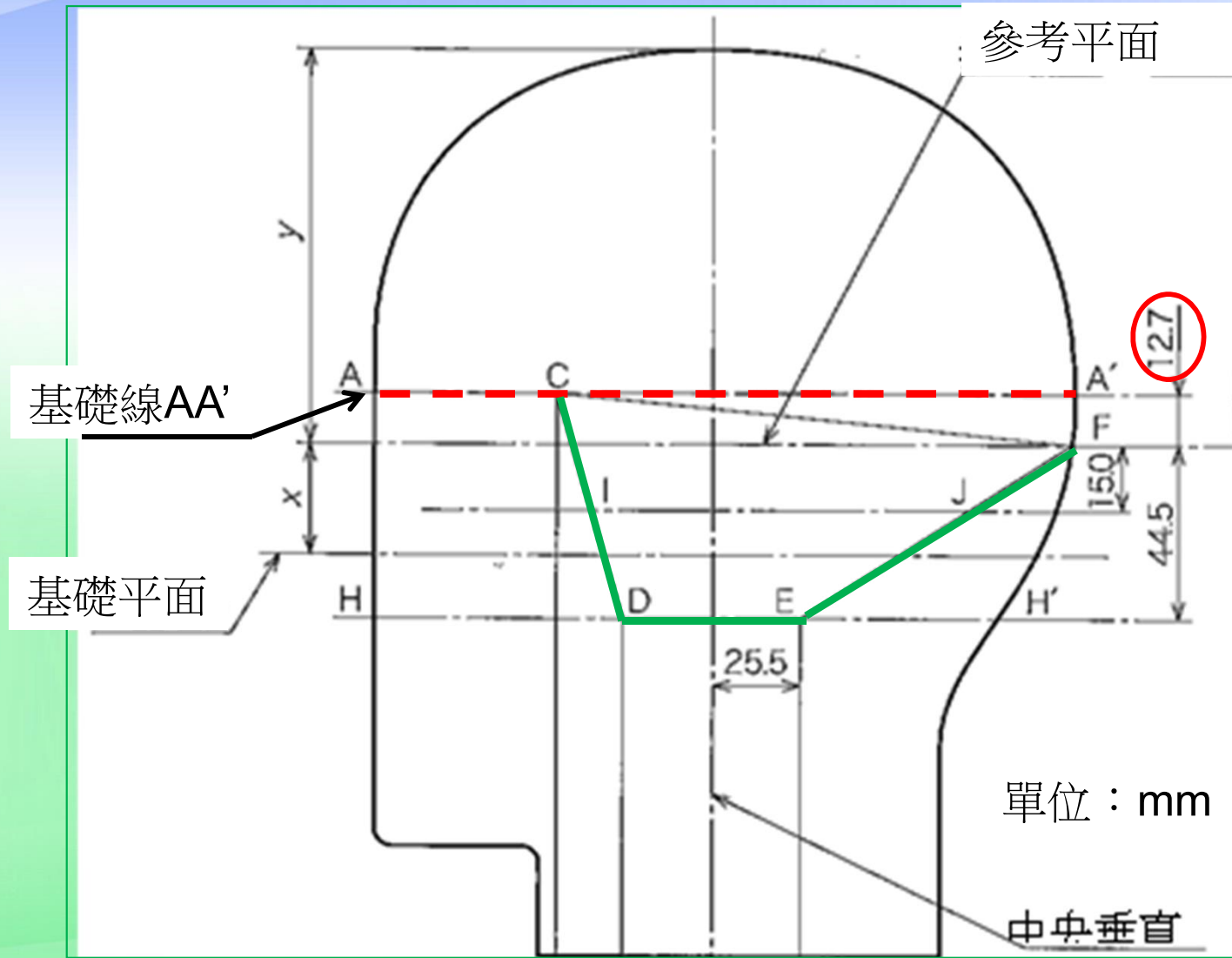
2.將機車頭盔裝戴至人頭模型上的方法：

- (1)於防護頭盔之頂部施加 (50 ± 2) N之荷重
- (2)將保持裝置在人頭模型之顎部下方繫緊並調整左右對稱
- (3)調整防護頭盔覆戴角度，尋找可以確保以下規定之位置：
 - (a)保護範圍的規定
 - (b)周圍視野的規定
- (4)位置決定後畫出防護頭盔帽體之AA'面的高度水平線此一水平線就當作在試驗中決定防護頭盔位置的基準線



(二)構造：

3.保護範圍的規定：機車頭盔



(二)構造：

4.周圍視野的規定：機車頭盔

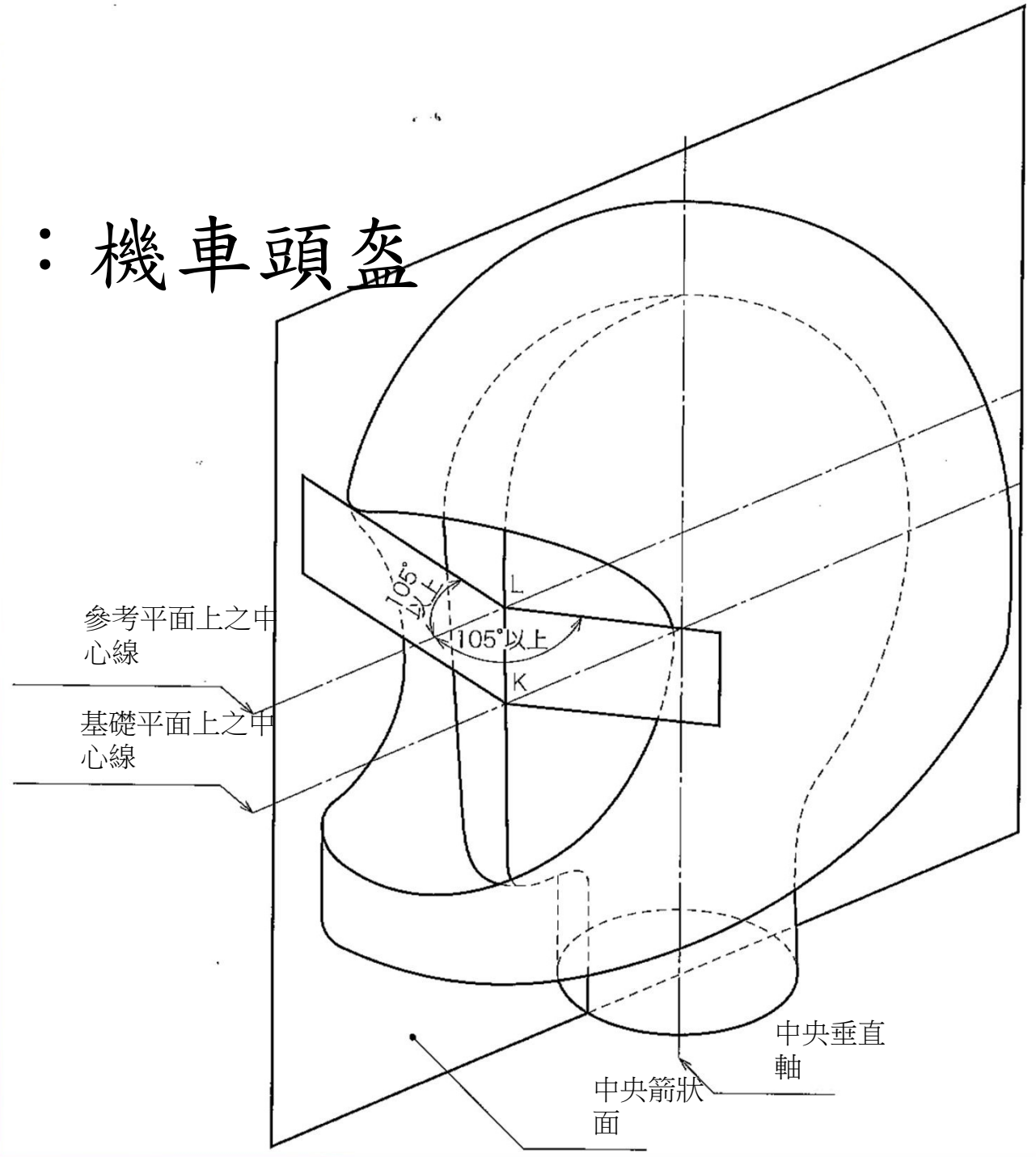
如具有可調節之帽簷及護顎之防護頭盔，也應能在調整範圍內符合下述規定

- (1)水平方向:在參考平面與基礎平面之間，該V字形各面與人頭模型之中央箭狀面所形成之角度取在 105° 以上
- (2)上方:人頭模型之參考平面與包括視為稜線之直線L1 L2在內之面所形成的角度取在 7° 以上
- (3)下方:人頭模型之基礎平面與包括視為稜線之直線K1 K2在內之面所形成的角度取在 45° 以上

(二)構造

4. 周圍視野的規定：機車頭盔

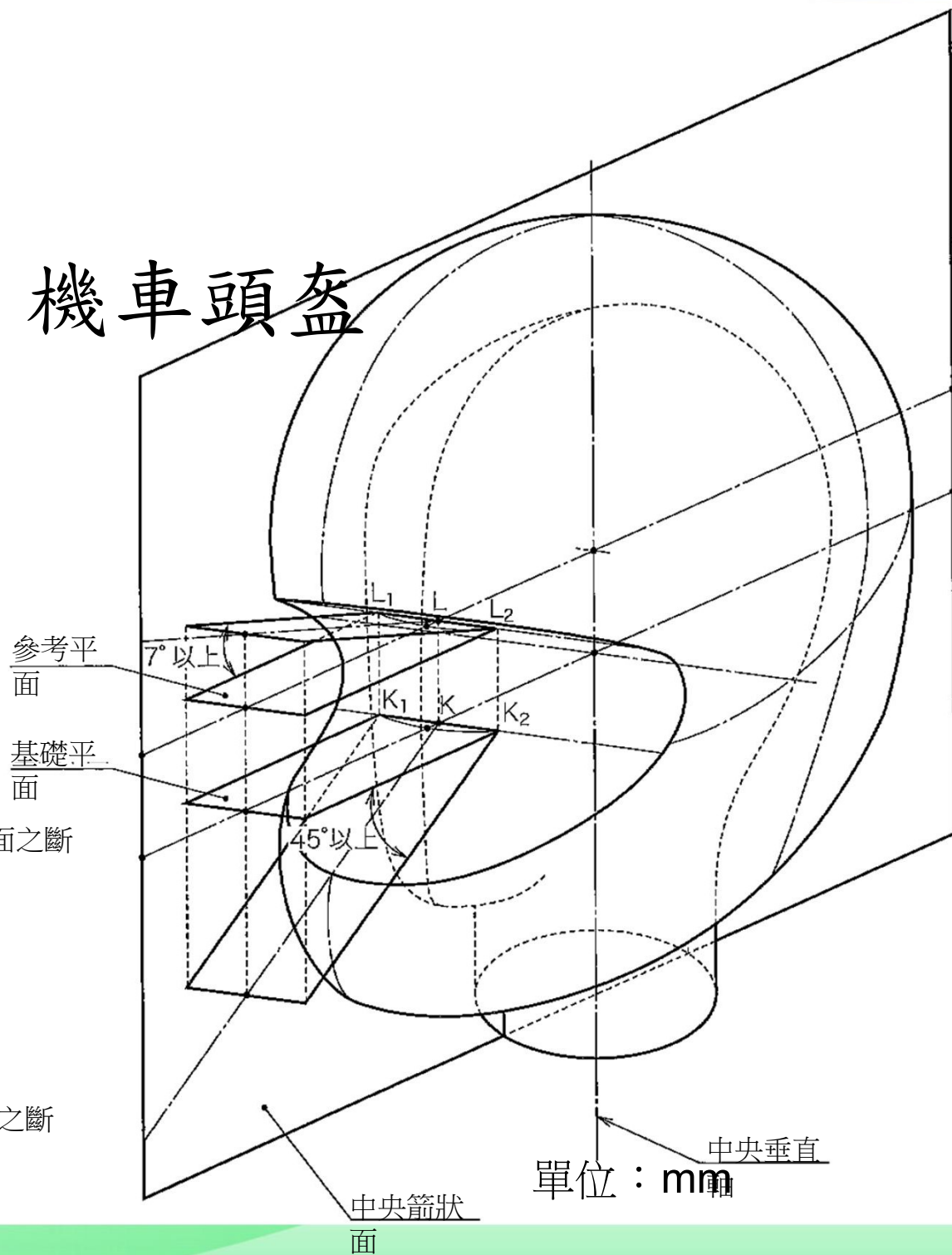
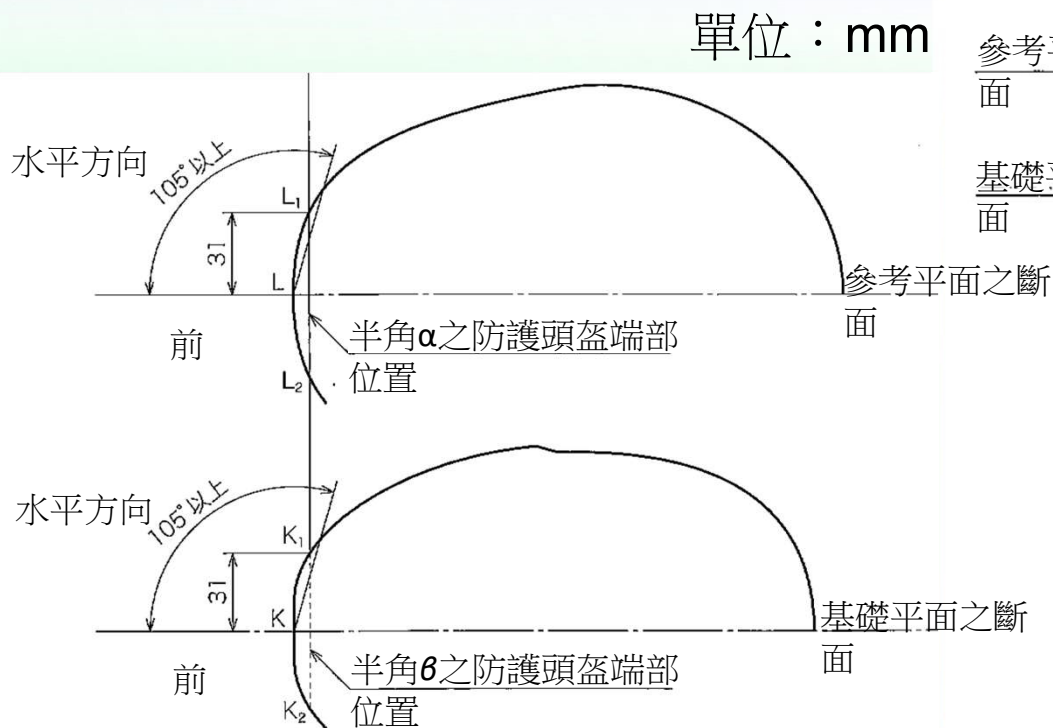
水平方向



(二)構造：

4.周圍視野的規定：機車頭盔

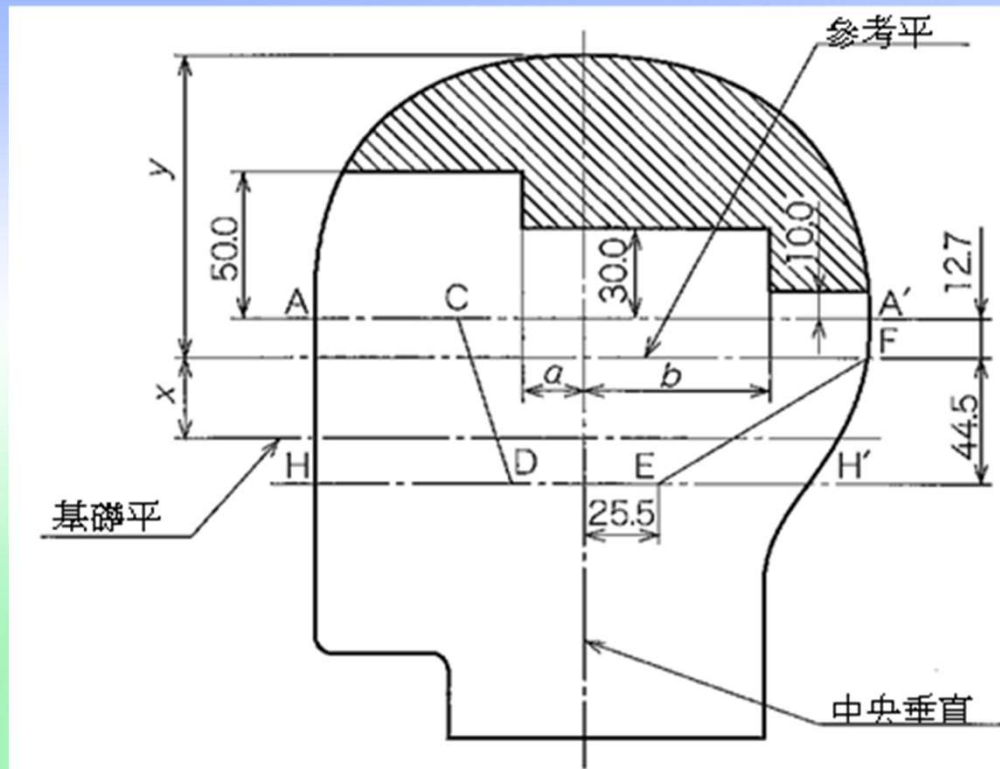
上下方向



(二)構造：

5.測試區域的規定：機車頭盔

單位：mm



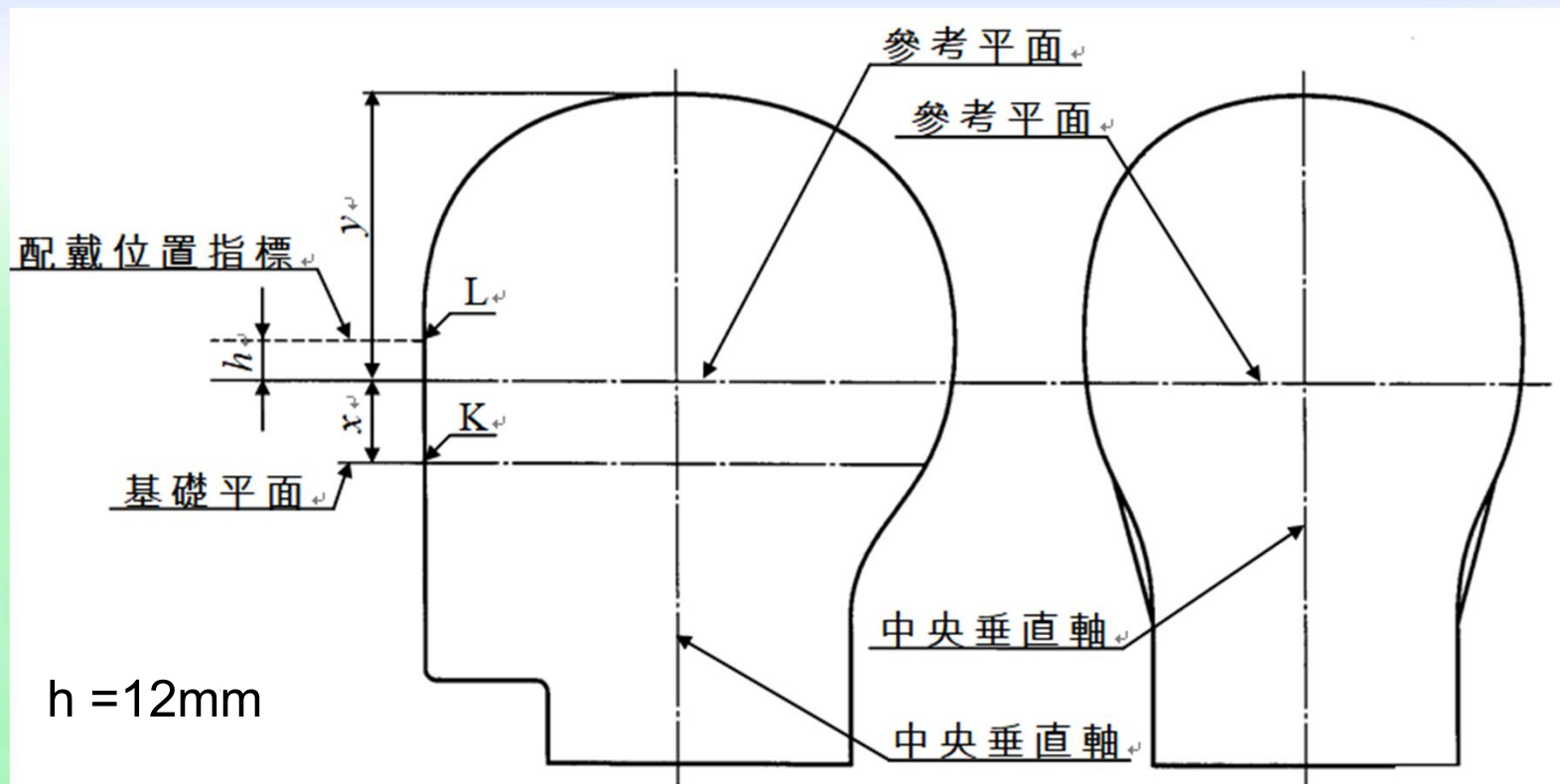
人頭模型	各部分之尺度	
	a	b
A	18	56
E	20	60
J	22	64
M	23	69
O	24	72

(二)構造：

6.將頭盔裝戴至人頭模型上的方法：(自行車及活動用)

(1)於防護頭盔之頂部施加 (50 ± 2) N之荷重

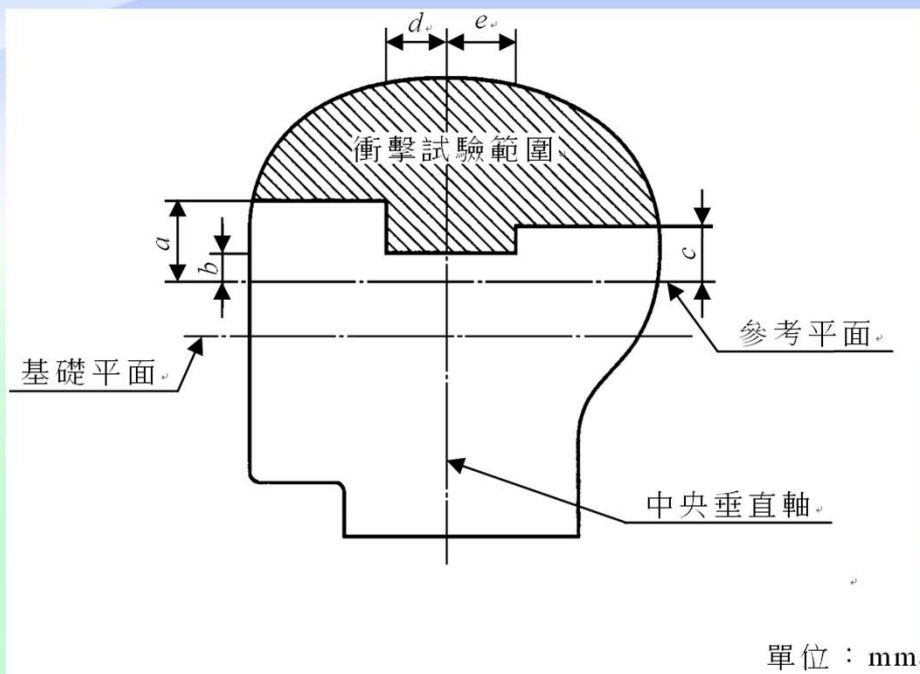
(2)將頭盔配戴使其前緣在距離參考平面上方12 mm處，再
以保持裝置加以固定



(二)構造：

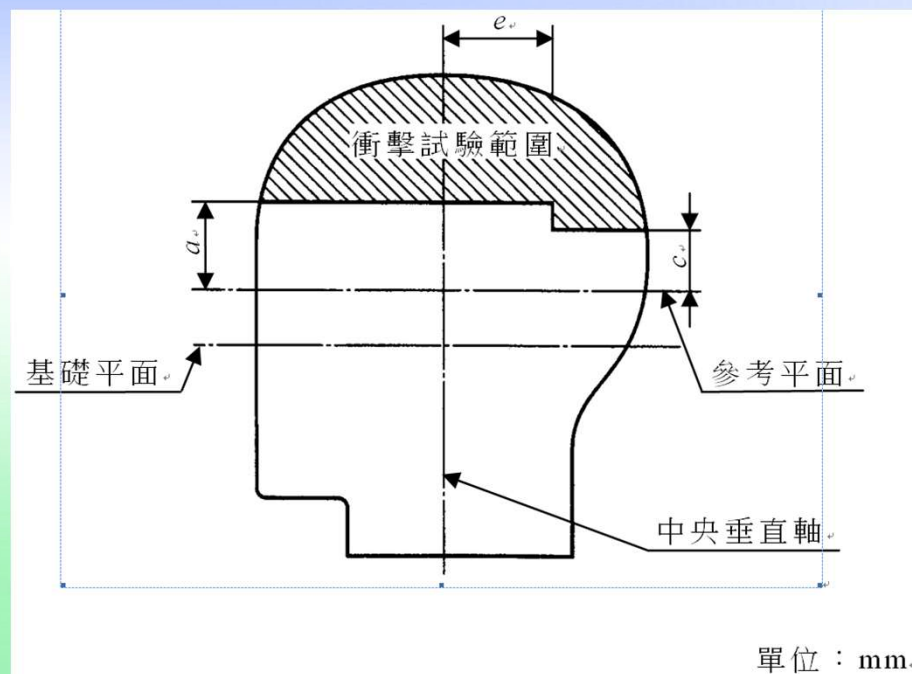
7.測試區域的規定：自行車頭盔

使用年齡包括未滿6歲之情形時



人頭模型之種類	a	b	c	d	e
A	38	12.7	27	25	30
E	39	12.7	27	27	32

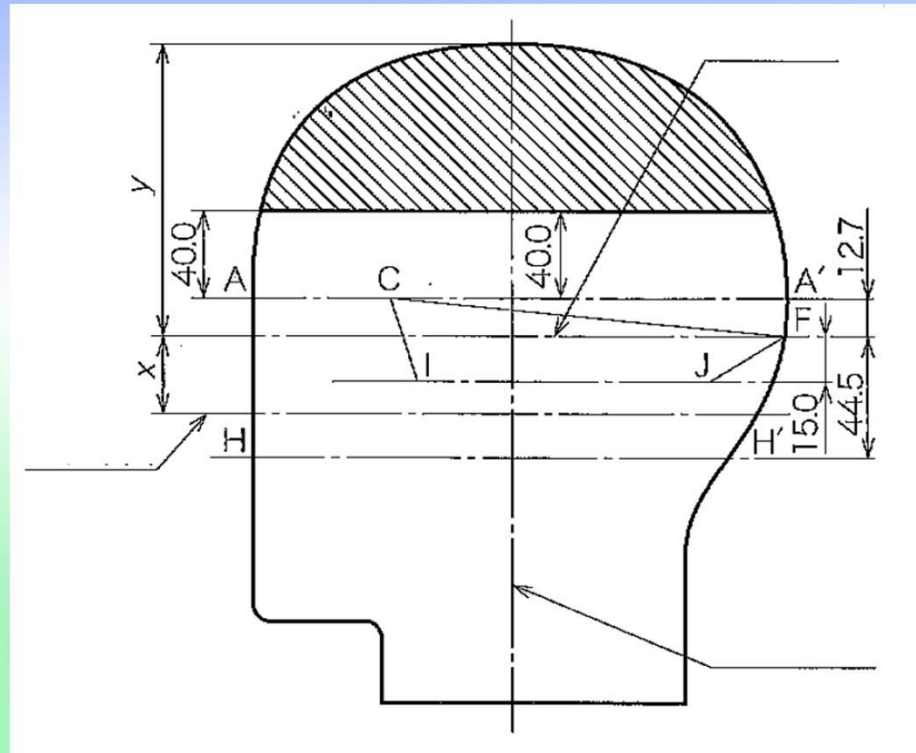
使用年齡不包括未滿6歲之情形時



人頭模型之種類	a	c	e
A	38	27	49
E	39	27	52
J	41	27	54
M	41	27	55
O	42	27	56

(二)構造：

8.測試區域的規定：活動用頭盔



衝擊範圍以距參考平面40mm以上之上方

(三) 試驗

1. 衝擊吸收性(機車頭盔)

試驗項目	普通型		加強型
	半罩式、半露臉式、 露臉式	全面式	露臉式、全面式
衝擊吸收性(高溫、低溫、浸水、常溫)	4點平砧 落下高度183cm， 300G以下，超過 150G以上之持續時 間在4ms以下	4點平砧 各點落下2次，2次 落下高度皆為 170cm，300G以下， 超過150G以上之持 續時間在4ms以下	2點平砧，另兩點 半球砧，各點落下 2次，落下高度第1 次2.5m，第2次 1.28m，300G以下， 超過150G以上之持 續時間在6ms以下

衝擊點相距1/5最大圓周以上

(三) 試驗

1. 衝擊吸收性(自行車及活動用頭盔)

試驗項目	自行車	活動用
衝擊吸收性(高溫、低溫、浸水)	2點平砧，另兩點半球砧，各點落下1次，落下高度平砧155cm，半球砧110cm，300G以下，超過150G以上之持續時間在4ms以下	2點平砧 落下高度100cm， 300G以下，超過 150G以上之持續時 間在4ms以下

衝擊點相距1/5最大圓周以上

(三) 試驗

2. 耐穿透試驗(機車頭盔)

以重3kg前端角度60度之圓錐形鋼錐從高處落下至頭盔，尖端不得接觸人頭模型表面

試驗項目	普通型		加強型
	半罩式、半露臉式、 露臉式	全面式	露臉式、全面式
耐穿透試驗 (常溫)	3點落下高度1m	3點落下高度2m	2點落下高度2m

相互間或與任一衝擊點距離75mm

(三) 試驗

3. 保持裝置之強度(機車頭盔)

試驗項目	普通型	加強型
	半罩式、半露臉式、 露臉式、全面式	露臉式、全面式
保持裝置之強度(常溫)	靜態測試， 荷重90kg， 測試時間2min， 伸長量不得超過25mm	動態測試， 10kg重錘， 落下高度750mm， 最大伸長量應在35mm以下， 殘留伸長量25mm以下

(三) 試驗

3. 保持裝置之強度(自行車及活動用頭盔)

試驗項目	自行車頭盔	活動用頭盔
保持裝置之強度(常溫)	動態測試， 4kg重錘， 落下高度600mm， 最大伸長量應在35mm以下，	靜態測試， 荷重50kg， 測試時間2min， 伸長量不得超過25mm

(三) 試驗

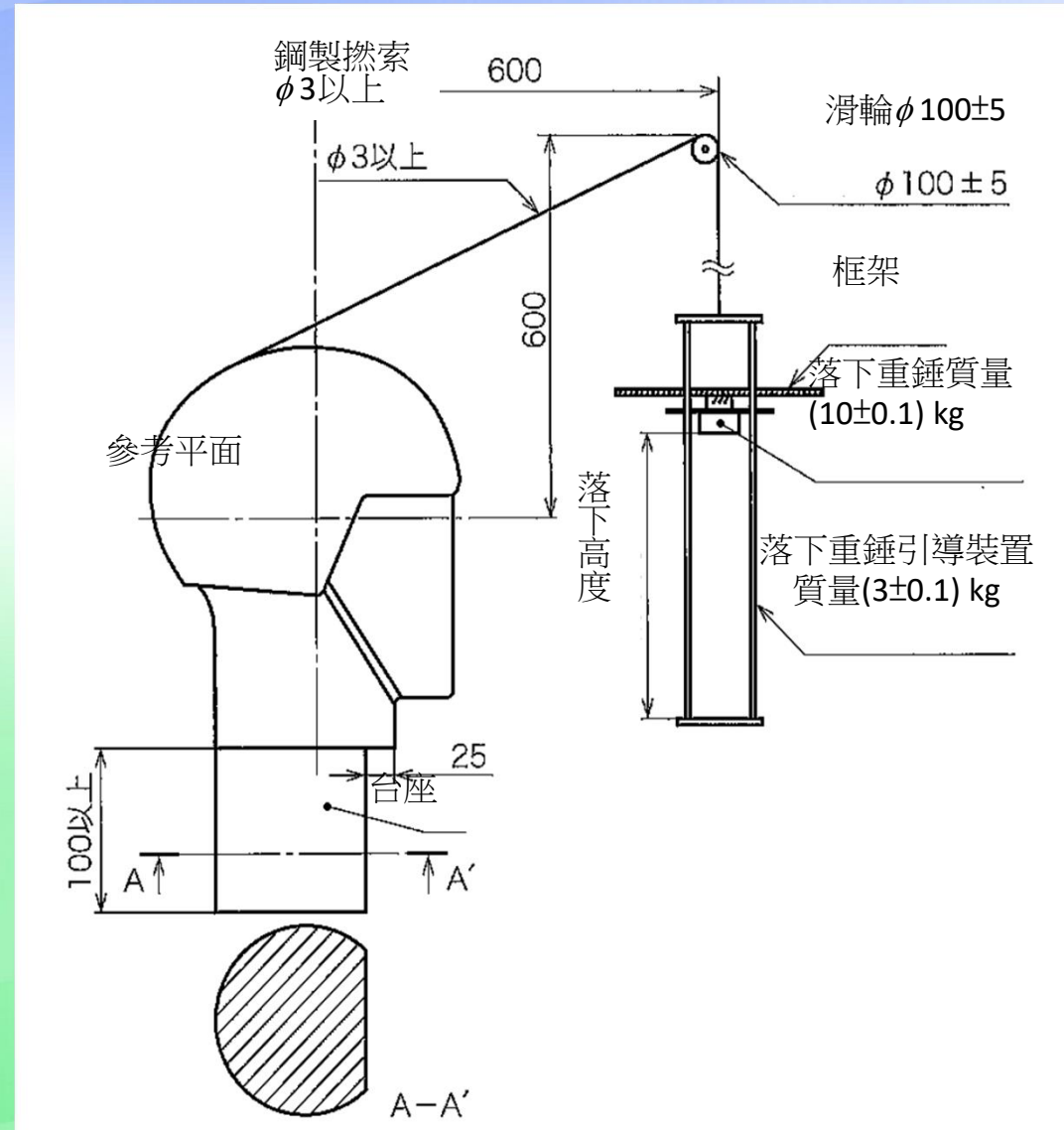
4. 保持試驗

10kg重錘，
落下高度

500mm(機車)

175mm(自行車)

頭盔不得脫離，
且保持裝置不得
產生裂痕、變形
或斷裂



(四) 試驗用頭型及前處理

	試驗用頭型	前處理		
		高溫(50±2°C)	低溫(-10±2°C)	浸水
普通型	JIS頭型	4~24小時		4小時以上
加強型	ISO頭型	4~24小時		4小時以上

	試驗用頭型	前處理		
		高溫(50±2°C)	低溫(-10±2°C)	浸水
自行車 及活動 用頭盔	ISO頭型	4~24小時		

(五) 鋰電池設置區域及隨產品物性檢測

1. 多功能防護頭盔鋰電池嵌裝位置須避開測試區域
2. 進行衝擊吸收測試時須將鋰電池安裝完成以進行隨產品檢測，測試後樣品須符合CNS2396第4.12節「防護頭盔於實施規定之試驗後，不得呈現可能造成使用者危險之破壞或變形」，危險之破壞或變形應包含CNS15364所規定之起火、爆炸或洩漏

三、標示(一) 依CNS2396第6.1節

防護頭盔應以不易剝落或磨滅之方式標示
下列事項：

- (1)製造(進口)商名稱
- (2)製造年月
- (3)製造國別
- (4)防護頭盔之種類及型號(由製造商指定)
- (5)防護頭盔之大小(尺度)(cm)
- (6)質量

三、標示(二) 依CNS2396第6.2節

注意事項:

- (1)防護頭盔上應於明顯處貼上列有下列每一事項敘述內容之標籤並於說明書記載
- (2)使用與頭部非常適合之防護頭盔
- (3)如係具有頤帶之防護頭盔，應將頤帶正確繫緊
- (4)只要是曾經受到一次較大衝擊之防護頭盔，即使外觀上沒有損傷也不要再使用
- (5)不要加以改造或將配件拆下
- (6)不要沾到塗料、接著劑、汽油或其他任何溶劑

三、標示(三) 依CNS2396第6.3節

使用說明書:

應隨防護頭盔附送具有記載以下事項之說明書

- (1)製造(進口)商名稱及地址
- (2)防護頭盔及面罩之保養維護方法
- (3)保持裝置之使用及調整方法
- (4)零配件之更換方法
- (5)面罩或附屬品之裝設及更換方法
- (6)使用配戴注意事項

三、標示(四) 依CNS13371第8.1節

頭盔之標示：在頭盔上應以不容易去除之方法，於頭盔內面或外面明顯處所，標示下列事項

- (1) 專供自行車用之標示
- (2) “使用年齡範圍” 或 “是否可供未滿6歲幼兒使用”
- (3) 製造商或進口商等之名稱
- (4) 製造年月
- (5) 製造國別
- (6) 頭盔之大小，係以配戴體內側圓以cm為單位之頭圍加以標示。若屬調節式，則標示其範圍。
- (7) 重量:實際重量在標稱重量之 $\pm 30\text{g}$ 範圍內。
- (8) 注意事項:
 - (a) 配戴與頭部非常合適之頭盔。
 - (b) 頤帶應正確繫緊。
 - (c) 頭盔應正確配戴，避免斜戴(仰戴)之情形。
 - (d) 頭盔一旦遭受較大衝擊，即使外觀並無損傷亦不可再使用。

三、標示(五) 依CNS13371第8.2節

使用說明書：附帶之說明書中，應記載下列事項

- (1) 一定要閱讀說明書，閱讀後並加以保管。若供小孩或幼兒使用，則保護者應加以閱讀並向小孩詳細說明。
- (2) 用途(例：自行車用頭盔“幼兒用”或“學童用”等。)
- (3) 使用上之注意事項。
 - (a) 應配戴符合使用年齡之頭盔。特別是不得用於騎乘機車及附有動力之腳踏車。
 - (b) 配戴與頭部非常合適之頭盔。
 - (c) 頭帶應正確繫緊。
 - (d) 頭盔應正確配戴，避免斜戴(仰戴)之情形。
 - (e) 一旦遭受較大衝擊之頭盔，即使外觀並無損傷也因其衝擊吸收性能降低，因此不可再使用。
- (4) 能夠調節大小之頭盔，應敘述其調節方法。
- (5) 頭盔保養維護使用之清潔劑、消毒劑、溶劑等及其保養方法。
- (6) 製造商、進口商或銷售商之名稱、地址及電話號碼。

三、標示(六)依商品檢驗法第11條

報驗義務人於商品之本體、包裝、標貼或說明書內應標示其商品名稱、報驗義務人之姓名或名稱及地址。

參考：除上述標示事項外，並應依商品標示法相關法令之規定

三、標示(七)依商品標示法第9條

商品於流通進入市場時，生產、製造或進口商應標示下列事項：

一、商品名稱

二、生產、製造商名稱、電話、地址及商品**原產地**。屬進口商品者，並應標示進口商名稱、電話及地址

三、商品內容：

(一) 主要成分或材料

(二) 淨重、容量、數量或度量等；其淨重、容量或度量應標示法定度量衡單位，必要時，得加註其他單位

四、國曆或西曆製造日期。但有時效性者，應加註有效日期或有效期間

五、其他依中央主管機關規定，應行標示之事項

四、結論

多功能防護頭盔，係結合機車頭盔或自行車等活動用頭盔與利用鋰電池作為電源供應之附屬功能配件，由於鋰電池的特性，嵌裝在頭盔上可能產生相應的危險因子，因此限制鋰電池裝設位置不得設置於測試區域。