

檔 號：

保存年限：

經濟部標準檢驗局 第六組 書函

機關地址：10051臺北市中正區濟南路1段4號

聯絡人／聯絡電話：鄭承瑋 02-86488058*613

電子郵件：jeff.chang@bsmi.gov.tw

傳真：02-86484210

受文者：**電磁相容檢驗科**

發文日期：中華民國97年11月7日

發文字號：經標六組磁字第09760075960號

速別：

密等及解密條件或保密期限：

附件：如主旨

主旨：有關97年8月份「資訊與電氣商品檢測技術一致性研討會」會議紀錄，業已公布於本局第六組電子佈告網頁，請自行於本局網頁(<http://www.bsmi.gov.tw/wSite/np?ctNode=420&mp=14>)下載參閱，請查照。

正本：台灣電子檢驗中心等49家試驗室

副本：本局各分局、第一組、第三組、第五組、第六組

經濟部標準檢驗局第六組

裝

訂

線

資訊與影音商品檢測技術一致性研討會

開會時間：97年8月13日

開會地點：電氣檢驗科技大樓簡報室

主持人：謝副組長翰璋

出席人員：詳如簽名單

記錄聯絡人及電話：鄭承瑋(02-86488058 分機 613)

宣告事項：

● 第六組：

- 1、有關以原證書當技術文件進行『新申請案』送件時，請申請者除檢附原證書正本及申請文件外，仍需檢附試驗報告及相關技術文件(含電子檔)，若檢附之試驗報告為原申請案之試驗報告，且試驗報告之測試日期已久，將會加強抽樣測試。
- 2、依96/11/05經授標字第09620050310號影像調諧器公告備註第10點(「具無線電視接收功能之裝置」指能獨立接收及解碼無線電視台所播放之廣播節目功能之裝置，例如：具有無線電視接收功能之數位電視盒、數位機上盒、數位機上盒模組等)之規定，申請影像調諧器模組時必須要有解碼功能。
- 3、自98年1月1日起，商品驗證登錄證書名義人自行申請註銷證書時，將不予退還其註銷後部份年費，請各實驗室協助向業者宣導。

● 第三組：

- 1、為強化本局商品驗證機構及指定試驗室之管理機制，並提昇本局局內及國內外各指定試驗室所出具測試報告之品質與數據正確性，自本(97)年8月1日起針對受理案件內所附測試報告進行審查時，對於報告品質不良及／或數據有疑問(不正確)等缺失者，本局將收集並彙整相關資訊，俾便本局檢討商品驗證機構及指定試驗室之管理改進之參考。

討論事項：

一、程智科技公司提案：

關於 Switching Power Supply(ATX Power)之銘版標籤標示，日前發現有廠商於同一張標籤上同時標示2個申請型號(見以下範例)，於出貨時才標示實際出貨的型號在標籤上，故請問貴局是否可接受此一標示方式？

型號 Model	Rating 額定值	AC Input 交流輸入		直流輸出 DC Output				
		100V~240V	47Hz~63Hz	+3.3V	+5V	+12V	-12V	+5Vsb
● ABCD	3A	1.5A	7A	10A	6A	0.5A	2A	
			+3.3V&+5V MAX: 65W MAX POWER					120W
EFGH	4A	2A	10A	10A	10A	0.5A	2A	
			+3.3V&+5V MAX: 80W MAX POWER					150W

決議：請程智提供本案詳細資料後再行研商。

二、敦吉科技公司提案：

國外某廠家提出依CISPR13之內容，如以下加框處所示，於CISPR13測試時其它功能如ITE，TV等接線可以排除；請問可否適用於CNS13439測試？（現況是我們都接滿，可否討論CISPR13(CNS13439)時只接線影音有關介面，而ITE介面不接呢?）

Broadcast receivers for digital signals are covered by annex A and annex B.

Information technology equipment (ITE) is excluded, even if intended to be connected to a television broadcast receiver.

The telecommunication port of broadcast receivers, intended to be connected to a telecommunication network, is covered by CISPR 22.

決議：因考量消費者可能於商品接滿各項週邊介面下使用，故試驗時仍須接滿各項週邊。

臨時動議：

一、快特電波公司提案：

若影像協調器(TUNER)兼具數位訊號及類比訊號處理功能，則檢測時是否可僅試驗數位特性部份？

決議：因我國類比與數位影像傳播訊號位於不同頻帶上，若僅試驗數位部份將無法檢測類比特性，故仍需針對類比與數位分別進行試驗。

家電商品檢測技術一致性研討會

開會時間：97 年 8 月 13 日

開會地點：電氣科技檢驗大樓簡報室

主持人：謝副組長翰璋

出席人員：詳如簽名單

記錄聯絡人及電話：陳啟銘（02-86488058 分機 253）

宣告事項：

有關大家電、燈具及其零組件產品之驗證及型式認可案件審查時，常出現重要零組件表內容及測試結果表單出現錯誤之情況之處理意見。

單一實驗室報告重要零組件表及測試結果表單出現錯誤之案件若超過 10 件(累計)/年，則請該實驗室報告簽署人至本科針對無法改善之原因作簡報。

亞昂認證服務有限公司

議題 1：本司客戶目前有 2 款商品，產品消耗功率不同(如 1350W & 1230W)。

其 2 款商品，內裝零件、外觀造型皆為相同。

差異點僅加熱器之消耗功率不同，其餘結構皆一致。

另在測試申請方面，因加熱器不同、已分開為 2 份測試報告。

但於辦理驗證登錄或型式認可之申請程序上

是否可接受兩份報告(產品名稱與商品號列都是一樣)申請為同一張證書?

決議：本案可申請為同一張證書，且不需提供型式系列差異表。

基隆分局

議題 1：提案主旨：

電子鍋以電磁感應烹調加熱方式，其 EMC 試驗方式是依 CNS13783-1 或 CNS13803 較適當？

或是依 2 者均要？或是加測部分項目？

提案說明：

目前民間實驗室做法不一致，部分實驗室依公告號列試驗

CNS13783-1，部分實驗室另有加測 CNS13803 之 10M (30MHz~1GHz) 輻射干擾。

提案建議：

擬以本會議討論後決議結果為依據，自本年 9 月起，要求各實驗室有一致性作法。

決議：電磁感應式電子鍋應依 CNS 13803 執行試驗標準。

財團法人台灣電子檢驗中心

議題 1: 提案主旨：

開飲機檢測相關問題

提案說明(依據及理由)：

現有廠商產品冰溫熱開飲機(壓縮機製冷式)，申請驗證登錄安規檢驗，其系列型號中有附加自來水供水水管結構，可直接接引自來水至開飲機生水箱(如附圖)，為方便使用者免自行加水之附加功能，請問：

- (1) 上述附加自來水供水功能之機型，其水源為未經過濾之自來水，其檢驗標準應依飲水供應機或開飲機評估。
- (2) 上述附加自來水供水功能之機型，可否與無附加自來水供水功能之開飲機歸為同一系列。

本案建議(解決方法)：

1. 因飲水供應機 (CNS3910) 及開飲機 (CNS13516) 兩者標準差異甚大，包含水溫、生水阻隔裝置均不同，且飲水供應機 (CNS3910) 標準並無要求生水阻隔裝置，若上述附加自來水供水功能之機型依飲水供應機 (CNS3910) 標準評估，消費者恐有喝到生水之疑慮，故建議應以開飲機 (CNS13516) 標準評估較為適當。
2. 若附加自來水供水功能之機型依開飲機 (CNS13516) 標準評估，其商品分類號列應屬相同，故建議應可歸為同一系列。



附加自來水供水水管結構

決議：此為複合式電器，需同時符合商品驗證登錄公告之飲水供應機及開飲機之標準要求，但若試驗項目相同而基準值不同，則須以較嚴格者為允收標準。

議題 2: 提案主旨：

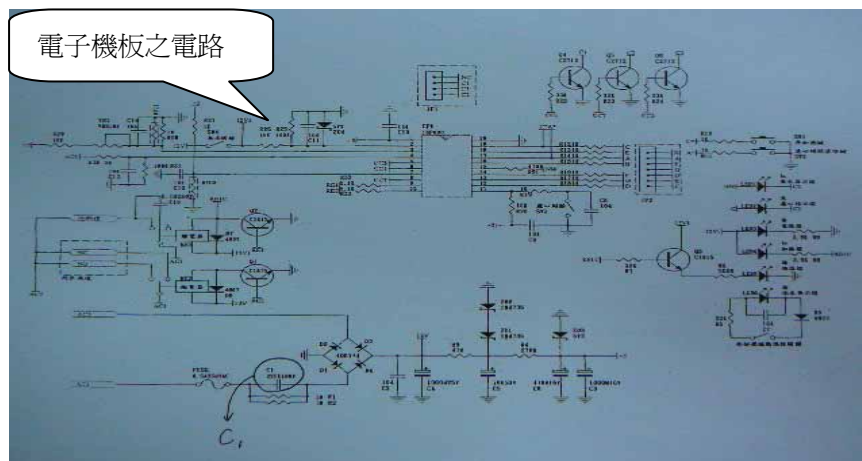
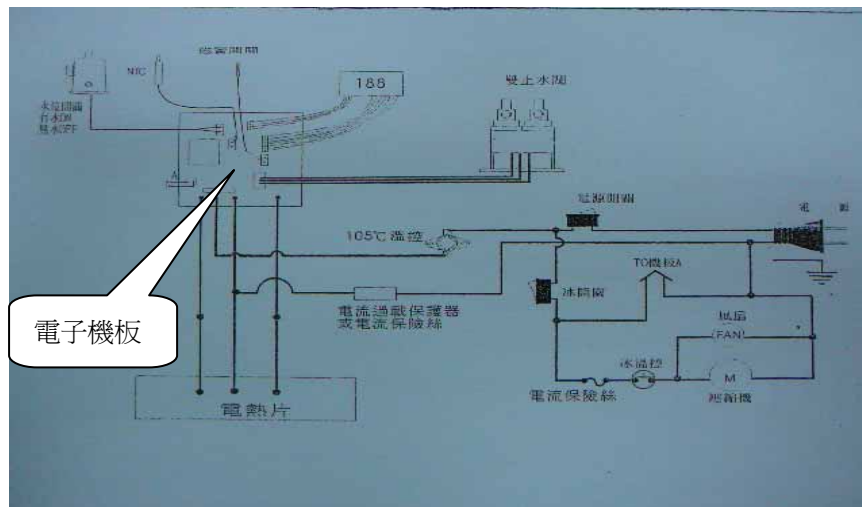
有一電路設計，廣泛被小家電產品所應用，其電路圖中 C1 電容，是否？屬 CNS 3765 中 24.1.1 節所規範「永久承受電源電壓，用於抑制射頻干擾或分壓用途之電容器」，而須符合 IEC 60384-14。懇請 裁示！

提案說明(依據及理由)

有一電路其電源進入之前端設計，十幾年來廣泛被小家電產品所應用（如電扇、熱水瓶、開飲機...等），而其電路圖中之C1金屬膜電容，是否？屬於「24.1.1 永久承受電源電壓，用於抑制射頻干擾或分壓用途之電容器」。其IEC 60335-1中為「24.1.1 The relevant standard for capacitors likely to be permanently subjected to the supply voltage and used for radio interference suppression or for voltage dividing is IEC 60384-14. If they have to be tested, they are tested in accordance with annex F.」。而需要求符合IEC 60384-14。其解釋及看法因各方不同(如提案建議內容)，且關係廠商成本增加甚鉅，提請討論後，以茲一致遵循。

提案建議(解決方法)

1. 屬於永久承受電源電壓、抑制射頻干擾、分壓用途之電容器，均須符合 IEC 60384-14。或
2. 用於抑制射頻干擾、分壓用途之電容器，且需永久承受電源電壓者，須符合IEC 60384-14。或
3. 若電容器之前端未設置開關作 ON、OFF 切換，則屬於永久承受電源電壓，需符合 IEC 60384-14。



- 決議：(1) CNS3765 第 24.1.1 章節條文之規範意義應為「永久承受電源電壓且用於抑制射頻（無線電）干擾用途或永久承受電源電壓且用於分壓用途之電容器」，至於永久承受電源電壓應以直接連接電源電壓之電容器或電容器組為要求對象。
- (2) 本電路 C1 電容直接連接電源電壓，故判定為永久承受電源電壓且用於分壓用途之電容器，須符合 IEC 60384-14 或 CNS 3765（94 年版）附錄 F 之要求。
- (3) 對於爾後涉及 CNS 3765 第 24.1.1 章節要求之電容器判定時，一律於一致性會議中提出討論。

世騰電子科技股份有限公司

議題 1：IEC320-1 插接器 C20 極型，額定電流為最大為 16A。該公司交換式電源供應器額定電流為 18A，使用 C20 極型是否可以接受符合美規證書。

決議：同意 C20 極型開放依 IEC60320-1 標準及電氣規格為額定電壓 AC250V 或 125V 與額定電流 20A 等規定，其 C20 極型執行隨產品檢驗且符合規定後，該零件可組裝於電器產品上。

第六組

議題 1：翔天國際海豚灣舒壓按摩棒已取得商品驗證登錄，其外觀是否符合 CNS 3765 第 22.44 節之規定。



決議：不符合 CNS 3765(94 年版)第 22.44 節「電器的外殼其造型與裝飾應不得類似於孩童的玩具」之規定。另依本局 97 年 10 月 22 日「產品驗證工作小組」針對此案例討論之會議紀錄：「對本局已核發給業者驗證登錄證書，考量若無產生立即性危險情形，建請向業者說明標準規定及改正事宜（如加註使用警語），暫不要求回收或廢止證書」。

議題 2：中台興化學電蚊香，其外觀是否符合 CNS 3765 第 22.44 節之規定。



決議：不符合 CNS 3765(94 年版)第 22.44 節「電器的外殼其造型與裝飾應不得類似於孩童的玩具」之規定。另依本局 97 年 10 月 22 日「產品驗證工作小組」針對此案例討論之會議紀錄：「對本局已核發給業者驗證登錄證書，考量若無產生立即性危險情形，建請向業者說明標準規定及改正事宜（如加註使用警語），暫不要求回收或廢止證書」。