

抄件

檔 號：

保存年限：

經濟部標準檢驗局第六組 書函

機關地址：100臺北市中正區濟南路1段4號
聯絡人/聯絡電話：吳昌圖/（02）86488058-259

電子郵件：ct.wu@bsmi.gov.tw

傳 真：（02）86489256

受文者：第六組電氣檢驗科

發文日期：中華民國106年7月14日

發文字號：經標六組字第10660025390號

速別：普通件

密等及解密條件或保密期限：

附件：如文

主旨：106年6月份「電氣商品檢測技術一致性研討會」會議紀錄，業已公布於本局商品檢驗業務專區電子佈告網頁，請自行於（<http://www.bsmi.gov.tw/wSite/lp?ctNode=4134&CtUnit=330&BaseDSD=7&mp=1>）網址下載參閱，請查照。

正本：臺灣區照明燈具輸出業同業公會、台灣光電半導體產業協會、台灣LED照明產業聯盟、台灣區冷凍空調工程工業同業公會、財團法人工業技術研究院機械與系統研究所、財團法人工業技術研究院綠能與環境研究所、財團法人台灣大電力研究試驗中心、財團法人精密機械研究發展中心、財團法人台灣電子檢驗中心（桃園）、財團法人台灣電子檢驗中心（台南）、財團法人金屬工業研究發展中心（台中）、優力國際安全認證有限公司、全國公證檢驗股份有限公司（內湖）、敦吉科技股份有限公司（台北）、安盛國際驗證股份有限公司、程智科技股份有限公司（新北）、耕興股份有限公司（中和）、統安國際股份有限公司、聯合全球驗證有限公司、詎詮科技驗證顧問有限公司、台灣檢驗科技股份有限公司（五權路）、台灣檢驗科技股份有限公司（五工路）、世騰科技顧問股份有限公司、台灣德國萊因技術顧問有限公司台中分公司、泓澤科技股份有限公司、本局第三組、第五組、基隆分局、新竹分局、臺中分局、臺南分局、高雄分局

副本：

電氣商品檢測技術一致性研討會會議紀錄

開會時間：106年6月7日（三）上午9時30分

開會地點：本局汐止電氣檢驗科技大樓簡報室

主持人：謝簡任技正孟傑

出席人員：詳如簽名冊

記錄：吳昌圖

宣導事項：

一、第六組

依據本局政風室100年5月5日簽核內容辦理：

建請第六組於檢驗一致性會議內容註明「本局相關法規法律位階高於檢驗一致性會議，檢驗一致性會議僅係補強與釋示作用」。

二、第六組

本局各單位及本局指定試驗室於電氣商品檢測技術一致性研討會所提出的議題，其內容引用到廠商技術文件、電路圖、產品照片……等等，應先取得廠商同意書，避免本局將其議題及結論內容公布在本局網站時，侵犯到廠商的智慧財產權。

三、第六組

RoHS 連絡窗口：

第六組連絡窗口：陳威冶，02-23431869，weiye.chen@bsmi.gov.tw

基隆分局連絡窗口：陳孝銘，02-24231151#2303，takashi.chen@bsmi.gov.tw

新竹分局連絡窗口：蘇國銘，03-4594791#848，KM.Su@bsmi.gov.tw

臺中分局連絡窗口：陳榮志，04-22612161#612，sam.chen@bsmi.gov.tw

臺南分局連絡窗口（技術單位）：陳映潔，06-2264101#331，ychieh.chen@bsmi.gov.tw

臺南分局連絡窗口（審查單位）：徐政聰，06-2264101#214，ct.hsu@bsmi.gov.tw

高雄分局連絡窗口：鄭宏仁，07-2511151#645，waterfly.cheng@bsmi.gov.tw

四、第六組

1.依105年11月17日經標三字第10530005250號公告修正「應施檢驗電動手工具之相關檢驗規定」，並自106年1月1日生效，請自行於

（<http://www.bsmi.gov.tw/wSite/public/Data/f1483062470913.pdf>）網址下載參閱。

2.依105年12月27日經標三字第10530006230號公告修正「應施檢驗配線用插接器及電源線組商品之相關檢驗規定」，並自即日起生效，請自行於

（<http://www.bsmi.gov.tw/wSite/public/Data/f1483005176951.pdf>）網址下載參閱。

3.依106年1月4日經標三字第10530006420號公告修正「應施檢驗無線電鍵盤等92項商品之相關檢驗規定」，並自即日起生效，請自行於

（<http://www.bsmi.gov.tw/wSite/public/Attachment/f1483513037502.pdf>）網址下載參閱。

- 4.依 106 年 2 月 24 日經標三字第 10630000780 號公告修正「應施檢驗電毯等 63 項商品之相關檢驗規定」，並自即日生效，請自行於
(<http://www.bsmi.gov.tw/wSite/public/Data/f1487927129758.pdf>) 網址下載參閱。
- 5.依 106 年 2 月 24 日經標三字第 10630000680 號公告修正「應施檢驗安定器內藏式螢光燈泡商品之相關檢驗規定」，並自即日生效，請自行於
(<http://www.bsmi.gov.tw/wSite/public/Data/f1488426582405.pdf>) 網址下載參閱。
- 6.依 106 年 3 月 24 日經標三字第 10630001470 號公告修正「應施檢驗飲水供應機商品之相關檢驗規定」，並自即日生效，請自行於
(<http://www.bsmi.gov.tw/wSite/public/Data/f1490337143726.pdf>) 網址下載參閱。
- 7.依 106 年 3 月 27 日經標三字第 10630001470 號公告修正「應施檢驗電動機等 32 項商品之相關檢驗規定」，並自即日生效，請自行於
(<http://www.bsmi.gov.tw/wSite/public/Data/f1490680883107.pdf>) 網址下載參閱。
- 8.依 106 年 4 月 10 日經標三字第 10630001580 號公告修正「應施檢驗電源供應器等 7 項商品之相關檢驗規定」，並自即日生效，請自行於
(<http://www.bsmi.gov.tw/wSite/public/Attachment/f1491882379016.pdf>) 網址下載參閱。
- 9.依 106 年 4 月 24 日經標三字第 10630001960 號公告修正「應施檢驗空氣調節機及照明類等 8 項商品之相關檢驗規定」，並自即日生效，請自行於
(<http://www.bsmi.gov.tw/wSite/public/Data/f1493109420919.pdf>) 網址下載參閱。
- 10.依 106 年 4 月 25 日經標三字第 10630000760 號公告修正「應施檢驗熱陰極螢光燈管及其交流安定器商品之相關檢驗規定」，並自即日生效，請自行於
(<http://www.bsmi.gov.tw/wSite/public/Data/f1493197989354.pdf>) 網址下載參閱。
- 11.依 106 年 5 月 15 日經標三字第 10630002190 號令：
 - (1)本局自 104 年 12 月 29 日經標三字第 10430007280 號修正公告「應施檢驗自動資料處理機等 6 項商品之相關檢驗規定」迄今，共計 11 項公告，前揭公告商品依修正後之檢驗標準申請並經本局審核同意核(喚)發證書者，於強制實施日前，得免加註 RoHS 或 RoHS (XX)。
 - (2)「配線用插接器、電源線組」如因商品本體太小，無法於商品檢驗標識下方或右方同時加註 RoHS 或 RoHS (XX)，得於商品檢驗標識臨近處進行標示，請自行於
(<http://www.bsmi.gov.tw/wSite/public/Data/f1494840189139.pdf>) 網址下載參閱。
- 12.依 106 年 6 月 1 日經標三字第 10630002200 號令：本局自 104 年 12 月 29 日經標三字第 10430007280 號修正公告「應施檢驗自動資料處理機等 6 項商品之相關檢驗規定」迄今，經查有使用電源線組(包含非分離式電源線組、分離式電源線組及延長用電源線組)之電機電子類應施檢驗商品檢驗規定相關公告共計 7 項，前揭公告商品之電源線組(庫存品)，如符合舊版檢驗標準 CNS 10917 (85 年版)、CNS 10917-1 (87 年版)、CNS 10917-2 (85 年版)、CNS 10917-3 (85 年版)或 IEC 60799 (1998) 並取得證書者，得延長使用至 107 年 6 月 30 日，請自行於(<http://www.bsmi.gov.tw/wSite/public/Data/f1496453440506.pdf>) 網址下載參閱。

13.有關本局 106 年建置「商品重要零組件追溯系統」主要工作項目之功能及配合措施，敬請指定試驗室配合辦理及向業者宣導，請參閱附件 1、2，如有相關建議事項，請與本組作業管制科王技正金標連絡（02-23431974；abby.wang@bsmi.gov.tw）

五、第六組

- 1.依 106 年 5 月 10 日經標三字第 10630002210 號預告訂定「應施檢驗電動自行車等 4 項商品之相關檢驗規定」，請自行於（<http://www.bsmi.gov.tw/wSite/public/Data/f1494991067791.pdf>）網址下載參閱。
- 2.依 106 年 5 月 25 日經標三字第 10630002570 號預告訂定「應施檢驗空氣調節機及照明類等 8 項商品之相關檢驗規定」，請自行於（<http://www.bsmi.gov.tw/wSite/public/Data/f1496386206361.pdf>）網址下載參閱。
- 3.依 106 年 5 月 25 日經標三字第 10630002610 號預告訂定「應施檢驗電動機等 32 項商品之相關檢驗規定」，請自行於（<http://www.bsmi.gov.tw/wSite/public/Data/f1496386152579.pdf>）網址下載參閱。
- 4.依 106 年 6 月 5 日經標三字第 10630002540 號預告訂定「應施檢驗電毯等 63 項商品之相關檢驗規定」，請自行於（<http://www.bsmi.gov.tw/wSite/public/Data/f1496824789125.pdf>）網址下載參閱。

六、106 年 5 月型式認可或驗證登錄案件審查抽測結果：

基隆分局：抽測 0 件。

新竹分局：抽測 2 件，符合。

臺中分局：抽測 0 件。

臺南分局：抽測 2 件，符合。

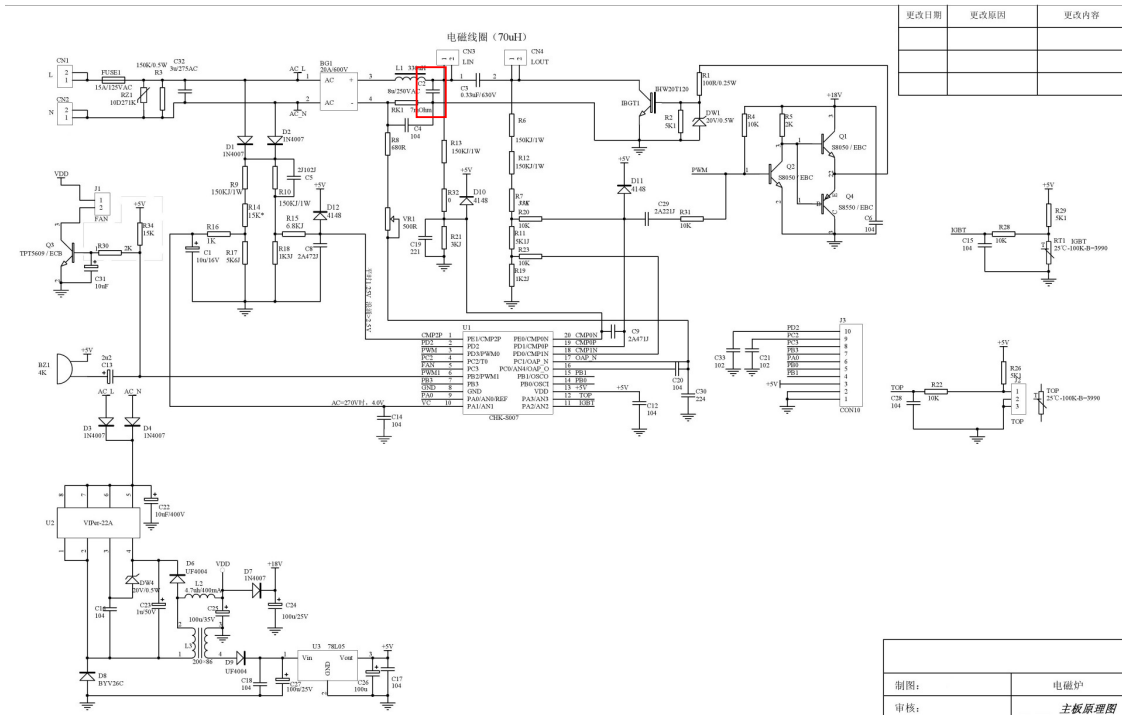
高雄分局：抽測 0 件。

討論議題：

議題一：亞信檢測科技公司提案

案由：

現有一線路圖如下圖所示(位置 C2)量測電壓為直流 162V，請討論是否須符合 CNS 3765 第 24.1.1 節，永久承受電源電壓、用於抑制射頻干擾或分壓用途之電容器 (IEC60384-14)。



結論：

C2 電容器非屬 CNS 3765 第 24.1.1 節條件之電容，不須符合 IEC60384-14。

議題二：臺南分局提案

案由：

有關 CNS60335-1 (103 年版) 第 24.1.4 節第 3 段 (節錄如下)，標準條文語意不清，請討論確認評估程序。

CNS 60335-1 (103 年版) 第 24.1.4 節第 3 段：

將其短路時亦能符合本標準要求之自動控制器，在本標準第 11 節試驗運轉週期次數，不需要在 IEC 60730-1 之 6.10 和 6.11 內宣告。

IEC 60335-1 (2013 年版) 第 24.1.4 節第 3 段條文：

The number of cycles of operation for automatic controls that operate during the test of Clause 11 need not be declared for 6.10 and 6.11 of IEC 60730-1, if the appliance meets the requirements of this standard when they are short-circuited.

結論：

執行 CNS 60335-1 (103 年版) 第 24.1.4 節自動控制器之符合性評估 (含隨產品檢驗) 時，對於在第 11 節測試期間動作之自動控制器，若將其短路，電器仍能符合本標準要求者，則在 IEC 60730-1 之 6.10 和 6.11 中不需要宣告操作循環次數。

議題三：亞信檢測科技公司提案

案由：

關於直髮夾額定功率標示問題：

有一直髮夾額定電壓為 110-220V，由於 PTC 加熱元件之特性，額定電壓 110V 實測平均功率為 23.7W，額定電壓 220V 實測平均功率為 25.8W，是否可訂定單一額定功率 25W？

(單一額定功率 25W 的訂定，因實測消耗功率已涵蓋於第 10 節表 1 消耗功率容許差)

結論：

1. CNS 3765 (94 年版) 第 7.5 節「若額定電壓範圍上、下限的差值不超過上、下限平均值得 10%，則額定消耗功率或額定電流可以範圍所對應的平均值標示。」，係針對電器之額定電壓範圍上、下限的差值不超過上、下限電壓之平均值(算術平均值)的 10%者，得以電壓範圍的平均值(算術平均值)所對應額定消耗功率或額定電流標示之。
2. 本案因實測值 23.7W 以及 25.8 W 都在標示值 25W 之容許差 (+20%) 範圍內，故可以只標單一消耗功率做為對應額定電壓範圍上、下限之額定消耗功率值，亦即 110 V 跟 220 V 電壓所對應之額定消耗功率值都是 25 W。此單一額定消耗功率值與電壓之間的關係已經很明確，且符合消耗功率容許差之要求，不需要因為額定電壓是一個範圍值，而一定要標示出兩個額定消耗功率值。

表 1 消耗功率容許差

| 電器型式 | 額定消耗功率P(W) | 容許差 |
|----------------|-------------------|-----------------------|
| 所有的電器 | $P \leq 25$ | +20% |
| 電熱器具及 複合型電器 | $25 < P \leq 200$ | $\pm 10\%$ |
| | $P > 200$ | +5%或20W(取較大者) -10% |
| 電動器具 | $25 < P \leq 300$ | +20% |
| | $P > 300$ | +15%或60W(取較大者) |

議題四：台灣電子檢驗中心提案

案由 1：

目前多數電動機車廠均以傳統油車的設計概念，無法避免再次通電。

說明：

依 CNS 15424-1 (100 年版) 第 4.2.1 節與 A.2.1 「須於電池組迴路斷電狀態或啟動迴路斷電狀態下，電池箱蓋方可開啟」之要求。業者可擇一設計，惟延伸出另一種現象，電池箱蓋已開啟狀態下在尚未蓋上之前，若再次啟動通電，例如再次轉動龍頭鎖至 ON 的位置，導致電池組或啟動迴路再次通電，此動作若再繼續加速時將有安全之虞，尤其是當車上有小孩將龍頭 ON/OFF 當玩耍時，屬於危險性高的不當設計？實驗室認為此條文已包含電池箱蓋開啟時及開啟後在尚未完整蓋上之前，龍頭 ON/OFF 均須應處在斷電狀態不可啟動，以上請討論。

結論：

標準條文並無要求電池箱蓋開啟後，龍頭鎖轉至 ON 的位置，不可再次通電啟動。依 CNS 15424-1 (100 年版) 第 4.2.1 節與 A.2.1 之要求評估其符合性。

案由 2：

延續以上案由 1 依 CNS 15424-1 (104 年版) 第 4.2.1 節與 A.2.1 「電池箱蓋開啟前，電池組迴路及其電源輸出端應處於斷電狀態」之要求。

說明：

若電池箱蓋已於開啟狀態下，理應完全斷電而無法再次通電啟動，例如再次轉動龍頭鎖至 ON 的位置導致電池組再次通電，這種設計方式是否符合條文的規定？目前多數機車廠均以傳統油車的設計概念，無法避免再次通電。

結論：

標準條文並無要求電池箱蓋開啟後，龍頭鎖轉至 ON 的位置，不可再次通電啟動。依 CNS 15424-1 (104 年版) 第 4.2.1 節與 A.2.1 之要求評估其符合性。

案由 3：

依 CNS 15424-2 (104 年版) A.2.4 「電池箱蓋開啟前，電池組迴路及其電池輸出端應處於斷電狀態」之要求。

說明：

- 1.依上述要求當車輛有具備此電池箱蓋設計時應符合要求，但若電池組設計上是安置在車身內且無明顯的電池箱蓋。請討論此種設計狀況建議不適用於 A.2.4 條文，因固定式電池組於設計上不一定有電池箱蓋，且專業檢修人員較無斷電與否的安全疑慮。
- 2.另若此車有電池箱蓋的設計，但電池組會先斷電才可以檢修，但是還有再次通電的可能性，前述二個案由，目前多數機車廠均以傳統油車的設計概念，無法避免再次通電。此種檢修狀況是否均亦須處在斷電狀態不可啟動。

結論：

- 1.電動機車固定式電池系統若無電池箱蓋設計之結構，CNS 15424-2 (104 年版) A.2.4 之要求得判定不適用。
- 2.標準條文並無要求電池箱蓋開啟後，龍頭鎖轉至 ON 的位置，不可再次通電啟動。依 CNS 15424-2 (104 年版) A.2.4 之要求評估其符合性。