

抄件

檔 號：

保存年限：

經濟部標準檢驗局第六組 書函

機關地址：10051臺北市中正區濟南路1段4號  
聯絡人/聯絡電話：吳昌圖/（02）86488058-259

電子郵件：ct.wu@bsmi.gov.tw  
傳 真：（02）86489256

受文者：經濟部標準檢驗局第六組電氣檢驗科

發文日期：中華民國107年8月13日  
發文字號：經標六組字第10760029290號  
速別：普通件  
密等及解密條件或保密期限：  
附件：

主旨：107年7月份「電氣商品檢測技術一致性研討會」會議紀錄，業已公布於本局商品檢驗業務專區電子佈告網頁，請自行於（<http://www.bsmi.gov.tw/wSite/lp?ctNode=4134&CtUnit=330&BaseDSD=7&mp=1>）網址下載參閱，請查照。

正本：臺灣區照明燈具輸出業同業公會、台灣光電半導體產業協會、台灣LED照明產業聯盟、台灣區冷凍空調工程工業同業公會、財團法人台灣大電力研究試驗中心、財團法人精密機械研究發展中心、財團法人台灣電子檢驗中心（桃園）、財團法人台灣電子檢驗中心（臺南）、財團法人金屬工業研究發展中心（臺中）、優力國際安全認證有限公司、敦吉科技股份有限公司、安盛國際驗證股份有限公司、程智科技股份有限公司（新北）、耕興股份有限公司（中和）、統安國際股份有限公司、聯合全球驗證有限公司、詎詮科技驗證顧問有限公司、台灣檢驗科技股份有限公司（五權路）、台灣檢驗科技股份有限公司（五工路）、台灣德國萊因技術顧問有限公司台中分公司、泓澤科技股份有限公司、經濟部標準檢驗局基隆分局、經濟部標準檢驗局新竹分局、經濟部標準檢驗局臺中分局、經濟部標準檢驗局臺南分局、經濟部標準檢驗局高雄分局

副本：

# 電氣商品檢測技術一致性研討會會議紀錄

開會時間：107年7月4日（三）上午9時30分

開會地點：本局汐止電氣檢驗科技大樓簡報室

主持人：謝簡任技正孟傑

出席人員：詳如簽名冊

記 錄：吳昌圖

宣導事項：

## 一、第六組

依據本局政風室100年5月5日簽核內容辦理：

建請第六組於檢驗一致性會議內容註明「本局相關法規法律位階高於檢驗一致性會議，檢驗一致性會議僅係補強與釋示作用」。

## 二、第六組

本局各單位及本局指定試驗室於電氣商品檢測技術一致性研討會所提出的議題，其內容引用到廠商技術文件、電路圖、產品照片……等等，應先取得廠商同意書，避免本局將其議題及結論內容公布在本局網站時，侵犯到廠商的智慧財產權。

## 三、第六組

RoHS 連絡窗口：

第 六 組連絡窗口：陳宛琳，02-23431867，wanlin.chen@bsmi.gov.tw

基隆分局連絡窗口：陳孝銘，02-24231151#2303，takashi.chen@bsmi.gov.tw

新竹分局連絡窗口：蘇國銘，03-4594791#848，KM.Su@bsmi.gov.tw

臺中分局連絡窗口：詹宗倫，04-22612161#612，alun0528@bsmi.gov.tw

臺南分局連絡窗口（技術單位）：謝文馨，06-2264101#334，vita.hsieh@bsmi.gov.tw

臺南分局連絡窗口（審查單位）：徐政聰，06-2264101#214，ct.hsu@bsmi.gov.tw

高雄分局連絡窗口：鄭宏仁，07-2511151#645，waterfly.cheng@bsmi.gov.tw

## 四、第六組

1. 依107年1月10日經標三字第10730000010號公告「經濟部標準檢驗局電機電子類應施檢驗商品等7項公告修正前原型式試驗報告之適用規定」，並自即日生效，請自行於（<https://www.bsmi.gov.tw/wSite/public/Data/f1516004178026.pdf>）網址下載參閱。
2. 依107年2月27日經標三字第10730001100號公告修正「應施檢驗排油煙機商品之相關檢驗規定」，請自行於（<https://www.bsmi.gov.tw/wSite/public/Attachment/f1519715331283.pdf>）網址下載參閱。

3. 「電器及電子商品標示基準」，業經經濟部於中華民國 107 年 1 月 19 日以經商字第 10702400130 號公告修正，並自 107 年 3 月 8 日生效，請自行於 (<https://www.bsmi.gov.tw/wSite/public/Data/fl518054757141.pdf>) 網址下載參閱。
4. 依 107 年 6 月 25 日經標三字第 10730003610 號公告修正「應施檢驗 3C 二次鋰行動電源等 5 項商品之相關檢驗規定」，並自即日生效，請自行於 (<https://www.bsmi.gov.tw/wSite/public/Data/fl529915340266.pdf>) 網址下載參閱。
5. 依 107 年 6 月 21 日經標三字第 10730003670 號預告訂定「應施檢驗免治馬桶(便)座商品之相關檢驗規定」，請自行於 (<https://www.bsmi.gov.tw/wSite/public/Data/fl530496086845.pdf>) 網址下載參閱。

#### 五、第六組(報驗發證科)

1. 線上投件時，係屬模式 2+4 或 2+5 之案件，請多加確認品管驗證機構及品管驗證機構國別是否與證書相同，尤其是從單機版自行輸入而非下拉選單點選者【因單機版無品管最新資料】，請於線上系統確認是否相符，櫃檯人員比對不符會進行退件處理。
2. 變更案-變更項目更新：刪除「品管證書核發機構」、「ISO 證書號碼」、「ISO 證書期限」；有關品管證書相關資訊更新請選擇「品管資訊變更」項目。
3. 依據本局公告修正「應施檢驗電毯等 63 項商品之相關檢驗規定」及「配線用插接器及延長線電源線組等 4 項商品相關檢驗規定」，於 107 年 12 月 31 日前未增加修正後檢驗標準之證書，108 年 1 月 1 日起進行廢證，請盡速辦理換證事宜。
4. 本局以電子化登錄程式檔案受理案件，為使申請文件與系統上傳資料一致，申請案件時請以電子化系統產出紙本資料，核對用印後再投件。
5. 需變更其他標準之變更案件(非 RoHS 標準)，請勿勾選【檢驗標準 CNS 15663 第 5 節含有標示】，系統已增加【檢驗標準】之變更項目供廠商點選，請於合格證書變更申請書填入變更前後檢驗標準。

#### 六、第三組及第六組

CNS 15663 第 5 節「含有標示」並不適用電池產品，業者應於 108 年 1 月 1 日前將相關文件刪除限用物質含有情況表格內「電池」單元標示及提出核備申請。(請參閱 106 年 6 月 28 日資訊與影音商品檢測技術一致性研討會第三組宣導事項 2，網址：<https://www.bsmi.gov.tw/wSite/public/Data/fl499831698547.pdf>)

#### 七、第三組(第二科)

1. 依本局 107 年 1 月 19 日召開「研商家電類商品檢驗標準 CNS 60335-1『軟體評估』試驗項目審查方式」會議紀錄，有關家電類商品安規檢驗標準 CNS 60335-1 (103 年版)之「軟體評估」試驗項目，擬參照目前家電類商品重要零組件驗證審查方式，引用國際電工委員會電氣設備符合性測試及驗證體系 (IECEE CB SCHEME) 之國家驗證機構 (NCB) 及驗證機構試驗室 (CBTL) 的 IEC 60335-1 報告內容，經本局具有 CNS 60335-1 (103 年版)「軟體評估」項目能力之認可指定試驗室審核其試驗報告之完整性及一致性，必要時可進行比對確認，據

以核發該測試項目之型式試驗報告。另對未具有 CB 試驗報告之業者，仍應依 CNS 60335-1 (103 年版) 要求執行軟體評估試驗。

2. 為讓業者能順利於 107 年 12 月 31 日前依家電新版檢驗標準申請審查換發證書，請各試驗室協助通知業者辦理新標準換證作業，並即早進行檢驗測試及向本局申請換證。
3. 經詢問 TAF 目前本局指定試驗室 CNS 60335-1 軟體評估項目能力的認證狀況，因現行 TAF 將其拉出與原有安規領域脫離成獨立認可能力，惟已取得 CNS 60335-1 Annex R 認證僅有 6 家指定試驗室，請具備軟體評估能力之各指定試驗室儘速取得認證，避免影響後續家電新標準換證的執行。

目前具有 CNS 60335-1 Annex R 認證軟體評估項目能力之指定試驗室名單：

- (1) 財團法人精密機械研究發展中心/電氣安規檢測試驗室
- (2) 財團法人台灣電子檢驗中心 台南電磁相容/安規實驗室
- (3) 台灣檢驗科技股份有限公司/可靠度實驗室
- (4) 亞信檢測科技股份有限公司
- (5) 財團法人台灣電子檢驗中心/產品安全實驗室
- (6) 一般財團法人日本品質保證機構-日本 JQA/北關西測試中心

#### 八、第六組

1. 本局重要零組件追溯系統已於 107 年 3 月 26 日上線，敬請指定試驗室協助業者辦理，並廣為宣導，請自行於 <https://www.bsmi.gov.tw/wSite/public/Attachment/fl516176755296.xls> 網址下載參閱。
2. 指定試驗如有相關意見請與各專業試驗室重要零組件追溯系統窗口連絡，重要零組件追溯系統連絡窗口：

第六組電氣檢驗科連絡窗口：劉德聰，02-86488058#227，Dt.Liu@bsmi.gov.tw

基隆分局連絡窗口：邱建隆，02-24525008#228，jalong.chiou@bsmi.gov.tw

新竹分局連絡窗口：葉永宏，03-4594791#810，yh.ya@bsmi.gov.tw

臺中分局連絡窗口：李政哲，04-22612161#617，JJ.Li@bsmi.gov.tw

臺南分局連絡窗口：郭啟田，06-2264101#216，pepen.kuo@bsmi.gov.tw

高雄分局連絡窗口：黃馨德，07-2511151#714，sd.huang@bsmi.gov.tw

#### 九、107 年 6 月型式認可或驗證登錄案件審查抽測結果：

基隆分局：抽測 0 件。

新竹分局：抽測 1 件，符合。

臺中分局：抽測 0 件。

臺南分局：抽測 0 件。

高雄分局：抽測 0 件。

### 討論議題：

議題一：亞信檢測科技公司提案

案由：

詢問產品外觀相片（例圖）是否符合，依 CNS 60335-1（103 年版）第 22.44 節要求，電器不得有像玩具之造型和裝飾的外殼。

備考：例：外殼做成動物，字母，人或其比例模型。

以檢驗檢查符合性。

說明：

業者詢問提案建議：依附表 1（節錄參考購物網頁圖片）陶瓷電暖器&電飯鍋的有效證書販售中。與本案產品類似並無印刷配色裝飾的外觀造型。本案商品開發期間，為符合法規要求，已捨棄原型比例及容易造成刻板印象的印刷及裝飾，懇請貴局能接受重新研議。

例圖





如下圖所示產品說明書內有相關警語及符號標示。

- ◆ 本電器不預期供生理、感知、經驗或知識不足之使用者(包含孩童)使用，除非在對負有安全責任的人員之監護或指導下安全使用。
- ◆ 孩童應受監護，以確保孩童不嬉玩電器。



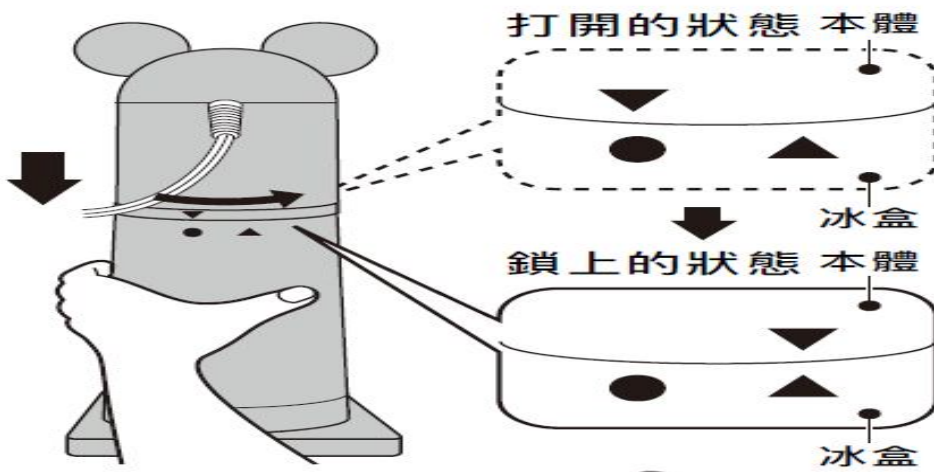
禁止



請不要讓兒童單獨使用，請不要使用於兒童拿得到的地方。

可造成受傷、燒傷、觸電。

如下圖所示產品本身有互鎖微動開關、保護外殼如無裝置定位無法啟動、無可觸及危險的運動部件。





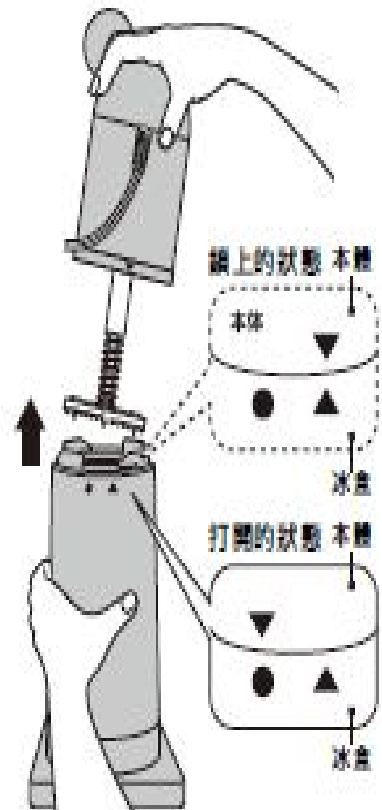
## ⚠ 注意

- 不要使用於桌子以外的場所。
- 不要讓兒童單獨使用，不要使用於兒童拿得到的地方。

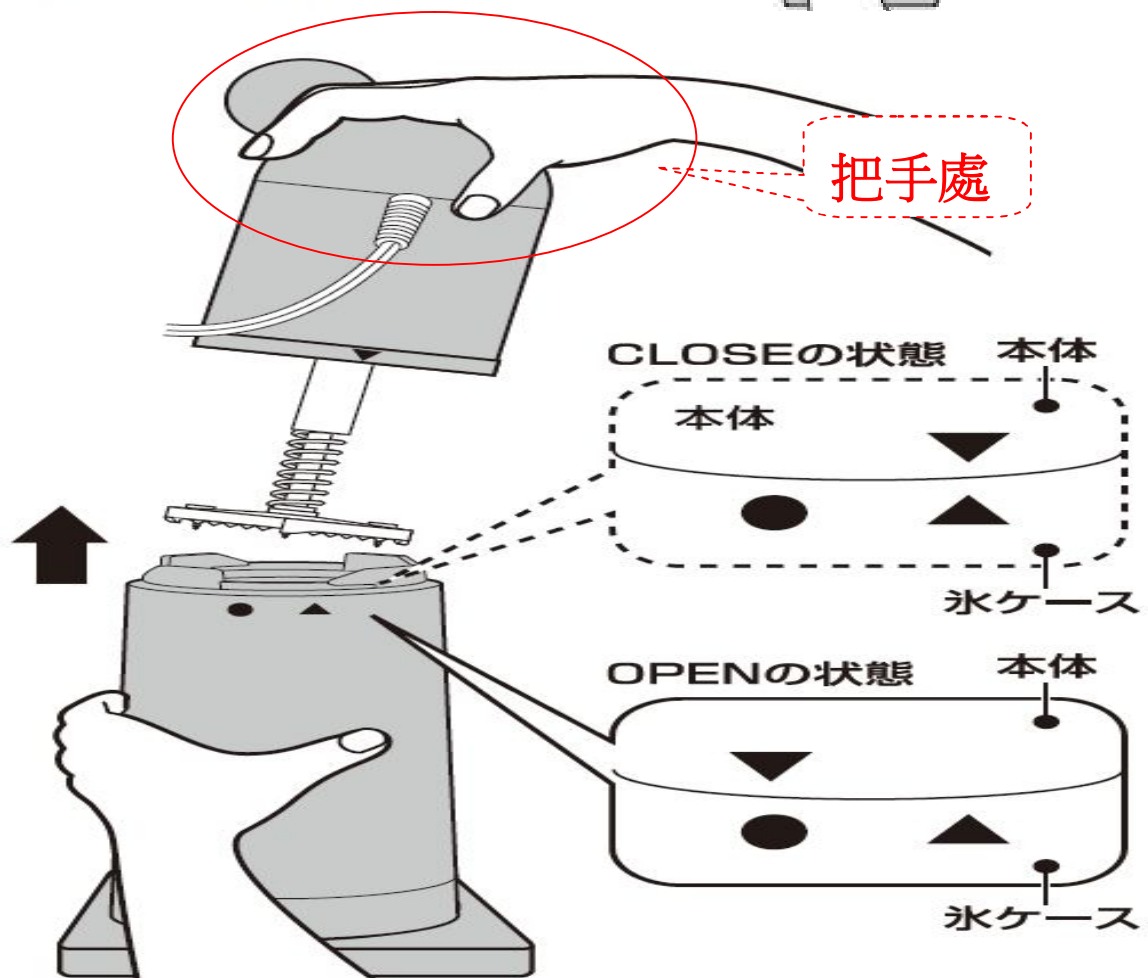
## 1. 從冰盒取出本體

製品放在底座上，放在平穩的場所，一隻手牢牢的抓住冰盒，另一隻手，將本體往順時針方向旋轉，本體的▼印與冰盒的●印合在一起，請向上拉本體，從冰盒解開。

※請十分注意尖刺轉盤部分，不要受傷。



ス  
／  
ザ



附表 1：陶瓷電暖器&電飯鍋等... (節錄翻攝參考購物網頁圖片)。





附表 2：

一致性會議紀錄	提議之產品資訊	決議								
<p>106 年 9 月 25 日 字號 10660040570 106 年 9 月份 提案單位： 精密機械中心 P6</p>		<p>結論： 遙控器屬商品之配件，不適用 CNS 3765 第 22.44 節規定，惟仍須符</p>								
<p>106 年 7 月 18 日 字號 10660028680 106 年 7 月份 提案單位： 恆業公司 P7</p>	<p style="text-align: center;">產品照片</p> <table border="1" style="width: 100%; border-collapse: collapse;"> <tr> <td data-bbox="300 972 459 1323" style="width: 25%; vertical-align: top;">「3D 造型吐司機」</td> <td data-bbox="459 972 692 1323">  </td> </tr> <tr> <td data-bbox="300 1323 459 1682" style="width: 25%; vertical-align: top;">「吐司機」</td> <td data-bbox="459 1323 692 1682">  </td> </tr> </table>	「3D 造型吐司機」		「吐司機」		<table border="1" style="width: 100%; border-collapse: collapse;"> <tr> <td data-bbox="708 927 1114 1352" style="width: 50%; text-align: center;"> <p>是否符合 22.44 (玩具外觀)</p> <p style="color: red; font-weight: bold;">不符合</p> <p style="color: red;">(人偶造型：整體外型近似人偶等比例造型)</p> </td> <td data-bbox="1114 927 1497 1352"></td> </tr> <tr> <td data-bbox="708 1352 1114 1729" style="width: 50%; text-align: center;"> <p style="font-weight: bold;">符合</p> <p>(外殼所呈現之整體形狀及裝飾(配色、特徵)無明顯玩具造型)</p> </td> <td data-bbox="1114 1352 1497 1729"></td> </tr> </table>	<p>是否符合 22.44 (玩具外觀)</p> <p style="color: red; font-weight: bold;">不符合</p> <p style="color: red;">(人偶造型：整體外型近似人偶等比例造型)</p>		<p style="font-weight: bold;">符合</p> <p>(外殼所呈現之整體形狀及裝飾(配色、特徵)無明顯玩具造型)</p>	
「3D 造型吐司機」										
「吐司機」										
<p>是否符合 22.44 (玩具外觀)</p> <p style="color: red; font-weight: bold;">不符合</p> <p style="color: red;">(人偶造型：整體外型近似人偶等比例造型)</p>										
<p style="font-weight: bold;">符合</p> <p>(外殼所呈現之整體形狀及裝飾(配色、特徵)無明顯玩具造型)</p>										

<p>99年10月 26日 字號 099600816 00 99年9月份 提案單位： 台灣電子 檢驗中心 P9</p>		<p>決議：經與會試驗室代表投票過半數決議，此商品「符合」(CNS 3765 (94年版)第22.44節規定。</p>
<p>99年08月 31日 字 號:0996006 6440 99年7月份 提案單位： 廣億實業 有限公司 P18</p>	 <p style="text-align: center; color: cyan;">USB保暖腳墊</p> <p>圖 2：保暖腳墊</p>	<p>決議：1.圖 1 的电子懷爐經與會試驗室代表投票過半數決議符合 CNS 3765 (94年版)第22.44節規定。 2.圖 2 的保暖腳墊經與會試驗室代表投票過半數決議符合 CNS 3765 (94年版)第22.44節規定。</p>
<p>99年05月 24日 字號 099600384 10 99年5月份 提案單位： 漢翔公司 P9</p>		<p>決議：經與會試驗室代表投票過半數決議，該產品符合(CNS 3765 (94年版)第22.44節規定。</p>

<p>98年06月 25日 字號 098600461 20 98年5月份 提案單位： 金屬工業 研究發展 中心 P2</p>		<p>決議：所附相片符合經標六字第 09860009010 號函「研商 CNS 3765 應不得類似於孩童的玩具判定基準討論事宜」會議記錄中之判徵、尺寸等要求，故可符合國家標準 CNS 3765 第 22.44 節規體顏色除開關為紅色其餘部分為銀色，廠商不得再變更產品</p>
--	---	--

結論：

請業者提供國外報告或證書及相關資料再行討論。

#### 議題二：亞信檢測科技公司提案

案由：

自動吸塵器個別規定（CNS 60335-2-2）附錄 B 22.201 要求自動電池供電清潔的移動部件須有停止或是轉向動作的構造要求，並且要符合 19.11.2 (a) 到 (g) 與 19.11.4.1 及 19.11.4.2 的電磁現象試驗。其中 19.11.2 要求，若電子電路為可程式控制時，須採用表 R.1 依附錄 R 進行評估。

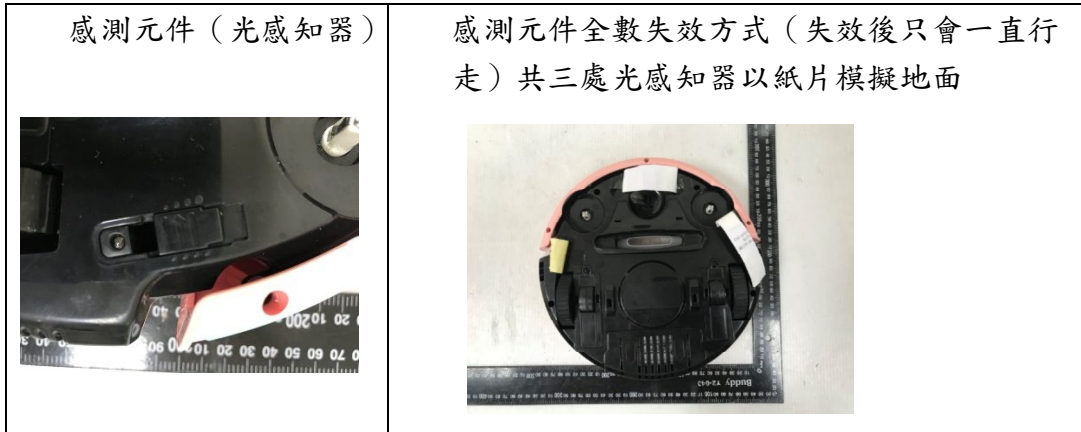
說明：

1. 依照總局 107 年 1 月 19 日召開「研商家電類商品檢驗標準 CNS 60335-1『軟體評估』試驗項目審查方式」會議中討論案例，如可程式控制的 DC 馬達可以直接外接電源用以確定是否有其他電子電路或其他的構造可以符合標準要求，排除軟體評估方式亦可符合標準要求。產品自動吸塵器中的馬達，可以依照以上的方式進行測試。但自動吸塵器掉落感測原件這部份的構造在會議中並未討論到，本次提出此議題討論。
2. 自動吸塵器產品如掉落感測原件全數失效此時（一般感測原件為多個，且有不同的程式段落，全部失效已是最嚴格要求），自動吸塵器一定會掉落，自試驗高度為 1.5 米在桌面上掉落到地面，依 19.13 要求確認可符合標準要求。
3. 附錄 B 中的要求若有任何程式問題須確認依照 R 2.2.9 是否符合標準要求，仍須依第 19 節來確認。
4. 依照建築技術規則第二章一般設計通則第 82 條要求其中“欄桿不得設有可供直徑 10 公分物體穿越之鏤空”所以其基本上不用考慮自動吸塵器產品會從樓中樓，或天井中掉落。

亞信檢測科技公司意見：

以直接用階梯中掉落測試及 19.13 的判定以符合本標準要求。不再進行軟體評估。或加上在使用說明中註明使用前要”注意樓中樓，或天井中的欄桿寬度要小於 10 公分”。或是不可使用在此類”不符合建築技術規則區域。”

以下附自動吸塵器掉落感測原件照片及感測原件全數失效方式。依照以建築技術規則所以不考慮 1.5 米以上掉落試驗。



結論：

1. 依 CNS 60335-2-2（104 年版）附錄 B 之 22.201 節（節錄如下），自動電池供電清潔機的移動部件應安裝下列裝置。
  - 一 能防護電器自清潔表面（例：階梯等）掉落的裝置。當此移動部件感知到界限邊緣，應符合下列條件。
    - 停止；或
    - 反向並遠離邊緣，接著繼續正常操作。
2. 自動電池供電清潔機的移動部件必須符合相關要求，與「建築技術規則」無關。實驗室必須依標準評估程序，完成符合性評估（含 22.201、R.2.2.5 修訂、R.2.2.9 修訂...等）。

**22.201** 自動電池供電清潔機的移動部件應安裝下列裝置。

- 一 當其停止接觸待清潔的表面時，在 1 s 內可以停止可觸及危險移動部件的裝置。
- 一 能防護電器自清潔表面（例：階梯等）掉落的裝置。當此移動部件感知到界限邊緣，應符合下列條件。
  - 停止；或
  - 反向並遠離邊緣，接著繼續正常操作。

以檢驗及試驗檢查其符合性。  
備考：試驗可在有滾輪的試驗床執行。  
若符合性依靠電子電路的操作，需再分別依下列條件重複進行試驗。

- 一 每次施加 1 項 19.11.2（a）到（g）異常條件的試驗於電子電路上，
- 一 19.11.4.1 及 19.11.4.2 的電磁現象試驗施加在電器上。

若電子電路可程式控制，軟體應有對在表 R.1 敘述的故障/錯誤狀態的對策且依據附錄 R 的相關要求進行評估。

**R.2.2.5 修訂**

對於可程式控制的電子電路需包含表 R.1 或表 R.2 規定之控制故障/錯誤狀態的措施之軟體，應於附錄 B 第 19 節及 22.201 之符合性遭損害

前執行故障/錯誤的檢測。

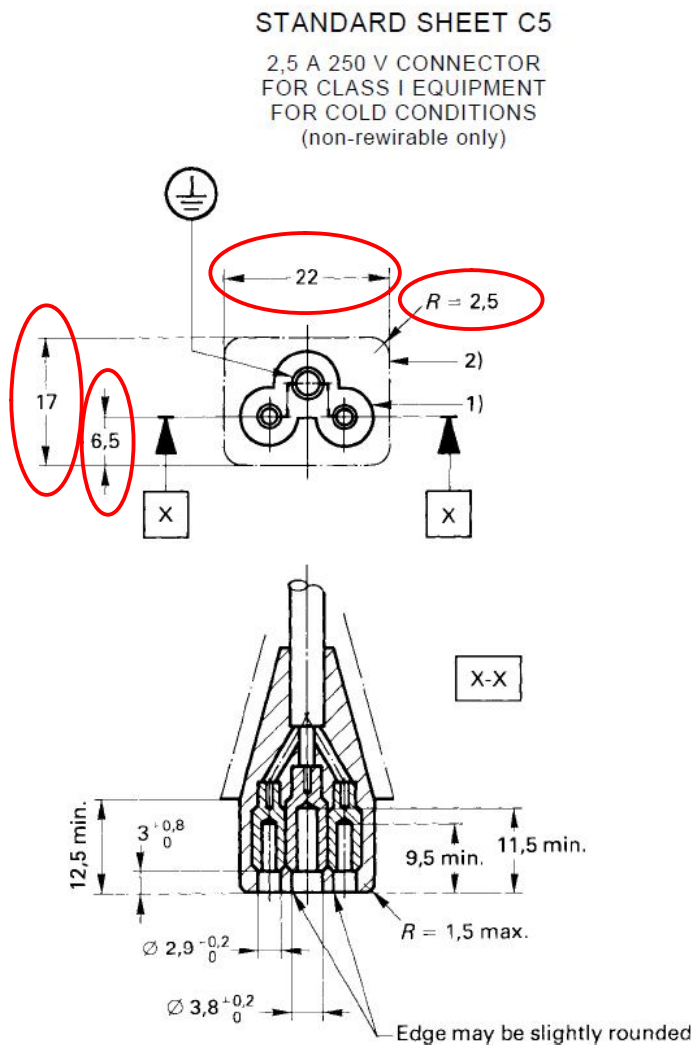
### R.2.2.9 修訂

控制軟體和安全相關硬體應被初始化，且應於附錄 B 第 19 節及 22.201 之符合性遭損害前終止。

### 議題三：泓澤科技公司提案

案由：

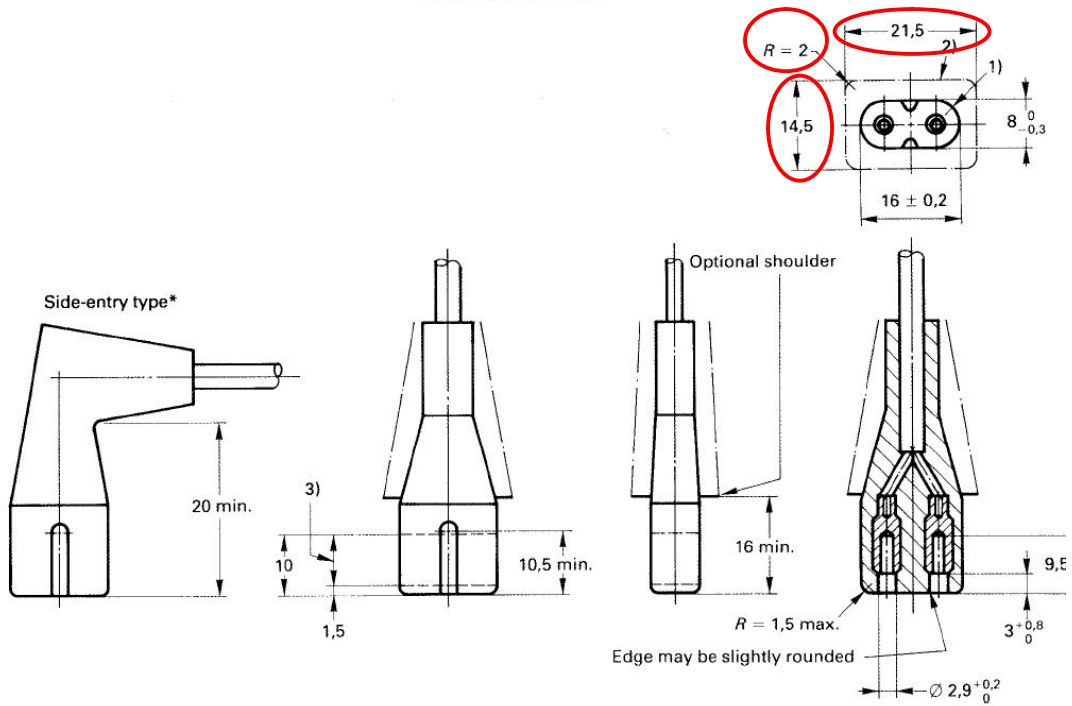
請討論驗證登錄電源線組常用之連接器表單有 C5、C7、C13、C15&C19，其外廓尺寸之要求是否可以不須管控於型式試驗報告內，由於連接器的標準表單之外廓（或外形）尺寸與 R 角並無公差值或最大/最小或上下限值要求，該尺寸不影響測試結果之判定，是否可在試驗報告中將這些尺寸與 R 角不做標註，節錄業界常申請的連接器表單尺寸：





STANDARD SHEET C7

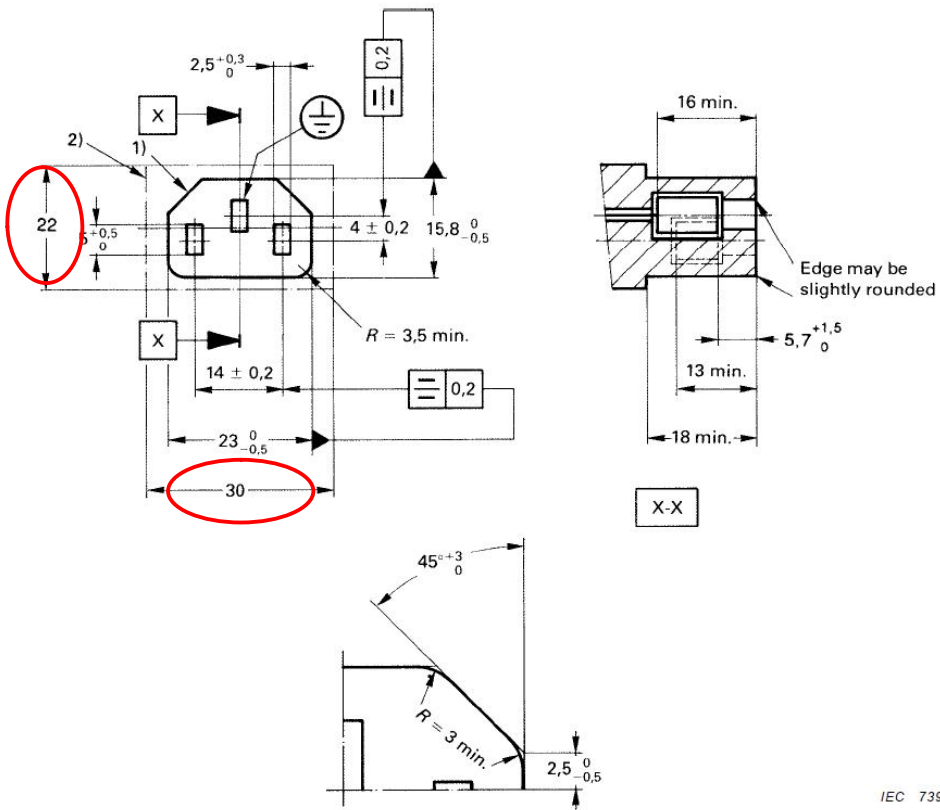
2,5 A 250 V CONNECTOR  
 FOR CLASS II EQUIPMENT  
 FOR COLD CONDITIONS  
 (non-rewirable only)



Dimensions in millimetres

STANDARD SHEET C13

10 A 250 V CONNECTOR  
FOR CLASS I EQUIPMENT  
FOR COLD CONDITIONS

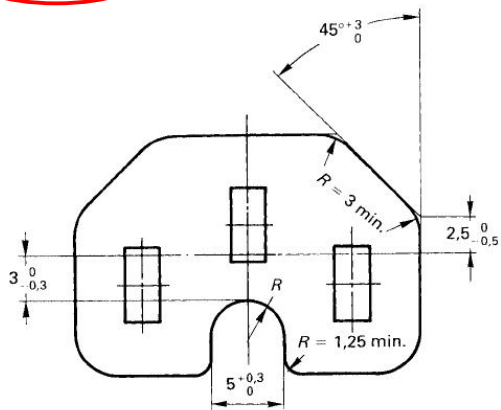
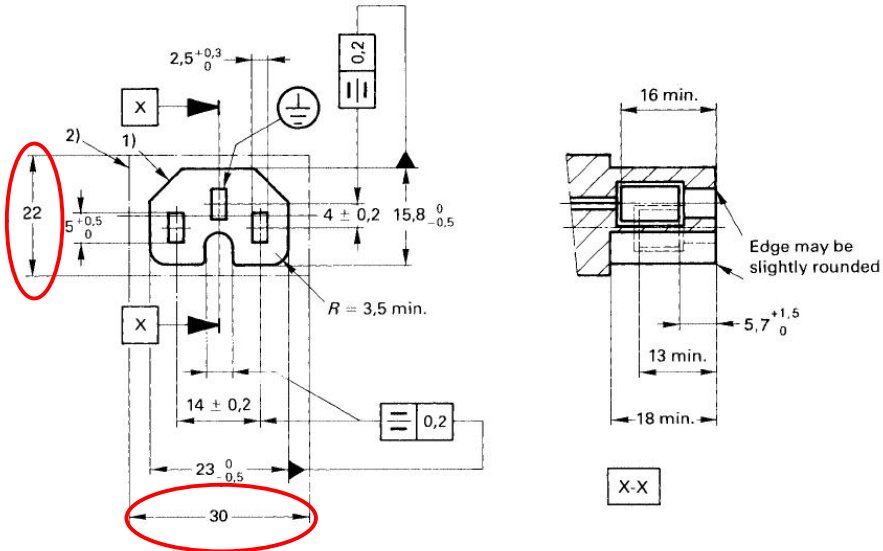


IEC 739/01

Dimensions in millimetres

STANDARD SHEET C15

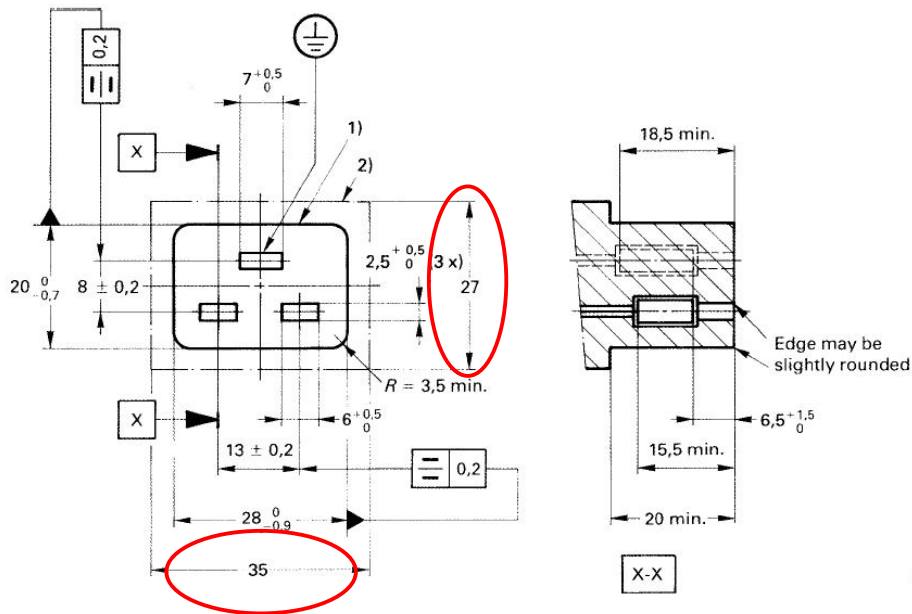
10 A 250 V CONNECTOR  
FOR CLASS I EQUIPMENT  
FOR HOT CONDITIONS



IEC 741/01

STANDARD SHEET C19

16 A 250 V CONNECTOR  
FOR CLASS I EQUIPMENT  
FOR COLD CONDITIONS



結論：

依 IEC 60320-1 之 C5、C7、C13、C15 及 C19 表單規定，垂直於連接器軸線之截面，不得超出後段部位中外形 2) 所示之範圍。因此，尺寸仍須量測並做判定。另標準表單未標註尺寸許可差且文字亦無說明許可差或極限值之部分，仍須量測並標註，但不做判定。