

1. 前言

由於電子產業的發展迅速，汽車電子產品是汽車產業中成長最快速的項目，相對的，也是最有機會創造輝煌產值的下個舞台，除了一般消費性電子產品外，更多的車用電子產品陸續應用在車輛上，諸如 Car PC (車用電腦)、行車影像紀錄器、HUD(抬頭顯示器)、行動資訊/影音整合系統、停車輔助系統、GPS (衛星定位系統)、感應式頭燈及雨刷、胎壓感測器(TPMS)、衛星保全系統、車道偏移警示系統…等等，對於國內業者，亦有許多廠商紛紛投入車用電子市場，如聯電、光寶、華碩、明碁、廣達等集團已開發駕駛資訊相關產品；台達電集團朝向車輛電子控制相關系統及安全類車電產品發展；而鴻海集團不但切入車用線束和車用面板，版圖更擴至車電用散熱模組及車用 PCB 等；車燈廠帝寶、大億、堤維西等也欲投入適路性頭燈、LED 頭燈和尾燈的規劃；漢翔亦成立汽車電子設計中心，以「CAN Bus 汽車電子網路」、「汽車零組件系統設計開發」、「無線即時行動監控系統」、「電氣系統線束設計工程」以及「電子零組件 EMI 和 EMC 及環規測試檢驗」等五大系統，將航空電子技術應用在汽車電子領域；而太陽能業者益通、車廠裕隆與宏碁集團則共同開發太陽能天窗，企圖開創出車電產品的新價值。

本文將依據執行各國車輛電機電子法規/標準之要求以及針對國內法人單位、民營機構與學界之檢測能量結果，彙整分析出國內車電檢測能量並且提供國內業者完整的檢測能量資訊，以協助減少業者投資成本與檢測時程，並對國內所缺少的能量提供建置參考。文中於環境測試方面，主要針對 ISO 16750 Part1~5、CNS 9589、JASO D001-94、JASO D902-95 與 SAE J1211 各標準做為車電產品檢測評估的依據，並且評估國內設備能量是否能執行各標準，以作為未來標準制定及提升檢測技術之參考；於電磁相容(EMC)方面，將針對通過認可，或具國際標準 ISO 及 CISPR 提及之各車輛零組件及整車測試方法執行經驗之單位進行相關測試能量訪查，藉由本研究可了解國內檢測驗證的技術能力，並做為相關車輛電子技術標準制定參考。

2. 環境可靠度法規/標準簡介

本報告主要依照國際標準 ISO 16750 車輛電機電子環境條件與試驗之部份 1~5、台灣 CNS 9589 汽車用電子設備環境試驗通則、日本 JASO D001-94 自動車用電子機器環境試驗方法通則、JASO D902-95 自動車用電子機器耐久性試驗方法、美國 SAE J1211 電子裝置設計環境試驗施行規範為依據與國內各檢測機構做彙整比較，以下將對各標準與試驗內容做簡單介紹：

2.1 國際標準 ISO 16750 車輛電機電子環境條件與試驗

此國際標準於 2004 年正式公告，共分為 5 大部份，為目前國際最新公告，主要協助各國在車輛電子系統開發過程中所需之可靠度驗證的準則，由於標準內容融合歐美主要車廠之驗證架構及部份項目，因此嚴苛度相較美、日等地區標準來的高。第一部份主要為通則，定義系統名稱、操作模式、功能判定等級及試驗條件之定義等；而第二至第五部份為對測試項目分四大類型，分別為第二部份電力負載、第三部份機械負載、第四部份氣候負載及第五部份化學負載，以下將針對這五部份作敘述：

第一部份：一般通則，主要為定義第二至第五部份測試之條件，以下將針對操作模式、功能狀態分類、環境試驗條件及試驗編碼制度作介紹。

(1) 操作模式分類為以下三種：

模式 1 - 電子裝置測試在無電壓要求之情形下。

模式 1.1 - 無連接束線。

模式 1.2 - 連接束線模擬實車安裝。

模式 2 - 電子裝置於車輛關閉引擎後，利用蓄電池電力供應操作之情形下。(所有線路皆連接)

模式 2.1 - 系統/零組件功能處於無動作休眠狀態。

模式 2.2 - 系統/零組件以電力及典型操作。

模式 3 - 電子裝置以交流發電機/引擎電力操作下測試。(所有線路皆連接)

模式 3.1 - 系統/零組件功能都無動作。

模式 3.2 - 系統/零組件以電力操作及典型操作控制。

(2) 功能狀態種類分為五種等級：

等級 A：電子裝置在測試後與原先之功能狀態相同。

等級 B：電子裝置在測試期間發生一個或多個功能超出規格，但於測試後可回復到一般規格之限度內。

等級 C：電子裝置在測試期間發生一個或多個功能無法執行，但測試後可自動回復到正常狀態。

等級 D：電子裝置在測試期間發生一個或多個功能無法執行，測試後無法回復到正常狀態，但可以簡易手動方式重置恢復。

等級 E：電子裝置在測試期間發生一個或多個功能無法執行，測試後無法回復到正常狀態。(無維修及取代電子裝置狀態下)

第二部份：為電力負載測試，其嚴苛度以供應電壓方式表示，如表 2.1 所示，電力負載試驗共分成十種試驗，主要模擬車輛在啟動、斷路、低電壓…等各種情形下，各電子裝置之性能變化，各試驗項目整理如表 2.2。

表 2.1 試驗供壓嚴苛度分類

12 V 系統(乘用車)			24V 系統(商用車)		
編碼	U _{min} 供壓 (DCV)	U _{max} 供壓 (DCV)	編碼	U _{min} 供壓 (DCV)	U _{max} 供壓 (DCV)
A	6	16	E	10	32
B	8		F	16	
C	9		G	22	
D	10.5				

表 2.2 ISO 16750 電力負載試驗項目

試驗項目	試驗內容說明
直流試驗	模擬正常供電功能狀態
過電壓試驗	模擬跨接啟動或電壓調節器失效狀態
重疊交替電壓	模擬殘留的 AC 於 DC 上面供應給裝置
供壓緩升及緩降試驗	模擬電池處於逐漸充、放電狀態
電壓中斷試驗	可分為瞬間中斷、壓降重置及電壓曲線等三種試驗
反向電壓試驗	模擬以輔助啟動裝置時，兩電極接反之試驗
開迴路試驗	模擬裝置迴路中打開接點之狀況
閉迴路試驗	模擬裝置之輸入及輸出短路造成之影響
壓抗試驗	測試及檢查絕緣行為或迴路分電流的誘電性強度
絕緣組抗試驗	測試及檢查分電流迴路之絕緣行為

第三部份：為機械負載測試，主要模擬車輛在各種路面狀況行駛下，電子裝置之耐振情形，振動型式分為一般振動(正弦、隨機振動)及機械衝擊兩種。

一般振動：又將車種分為一般客車及營業用車二種，以下為 12V 系統之客車的介紹。

- (1) 架設於引擎上方：分為正弦及隨機振動，應用於四衝程之引擎。
- (2) 架設於齒輪箱上方：分為正弦及隨機振動。
- (3) 架設於可彎曲之氣體容器上方：為正弦振動，主要因進氣產生之振動模式。
- (4) 架設於避振器上方：為隨機振動，主要由路面產生之振動模式。
- (5) 架設於輪子/懸吊上：為隨機振動，主要由路面產生之振動模式。

而營業用車亦依不同架設位置分成四種狀態：

架設於引擎或齒輪箱上：分為正弦及隨機振動，當電子裝置自然頻率於 30Hz 以下，則應另附加執行各軸向 32 小時。

架設於懸吊上方：由粗糙路面造成之隨機振動，試驗時間為每個軸向 32 小時。

(3) 架設於避振駕駛室內：由粗糙路面造成之隨機振動，試驗時間為每個軸向 32 小時。

(4) 架設於輪子上/懸吊系統以下：為隨機振動，主要由路面所產生之振動模式，

試驗時間為每個軸向 32 小時。

機械衝擊：分為衝擊、落下、表面強度及碎石打擊四種試驗，試驗方向應以實際車上引起衝擊之方位。

(1) 衝擊：依裝置部位分為三種，試驗依據 IEC 60068-2-2 之規範，分成以下三種：架設在車門或易受衝擊處：模擬車內、外之撞擊或拍擊造成之影響、架設在齒輪箱內、外處：模擬因氣壓推進齒輪位移造成之影響、架設在本體及車架堅硬處：模擬因高速行駛在碎石路面上造成之影響；因影響位置未知，故應測試六向（前後、左右、上下）。

(2) 自由落下：模擬因搬運期間掉落所造成之影響；試驗依據 IEC60068-2-32。

(3) 表面強度/刮痕及抗磨耗：依買賣雙方協議訂之。

(4) 碎石打擊：模擬電子裝置架設在暴露之位置受到外來飛石撞擊之影響。

第四部份：為氣候負載試驗，共分為 12 項環境試驗，各試驗內容如表 2.3 所示

表 2.3 ISO 16750 氣候負載試驗項目

試驗項目	試驗內容說明
低溫試驗	模擬電子裝置於低溫下之抵抗能力，分為儲存(試驗溫度為-40°C)及功能試驗二種
高溫試驗	模擬電子裝置於高溫下之抵抗能力，試驗依據 IEC 60068-2-2 分為儲存(試驗溫度為 85°C)及功能試驗二種
溫度階梯試驗	主要在確認電子裝置可能在某一溫度小區間故障之試驗
溫度循環試驗	試驗參考 IEC 60068-2-14，分為指定升降率及快速升降溫度二種試驗
冰水衝擊試驗	模擬長時高溫行駛下受外部低溫濺水或涉水狀態之結構設計
鹽霧試驗	檢測其材質及表面塗層之抗蝕能力，又分為鹽霧複合循環與洩漏及功能等二種試驗
溼熱循環試驗	模擬高溼度複合下，對電子裝置產生之影響
溫度衝擊試驗	確認電子裝置在極高低溫舜變狀態下之結構狀態
穩態溼熱試驗	模擬高溼度複合及變化下，對電子裝置產生之影響
混合氣體腐蝕試驗	擬電子裝置在高污染氣體中所造成的影響
耐候耐光試驗	確認材質在太陽輻射下之抗劣化及變退色能力
防塵防水試驗	確認電子裝置之結構密封性及耐塵埃/水能力

第五部份：為化學負載測試，主要模擬電子裝置有可能接觸之化學藥液造成之影響，試驗方式如下：

(1) 試驗藥液：(選擇可能之接觸藥液)

柴油、“bio” 柴油、無鉛汽油、引擎清潔劑、輪胎清潔劑、擋風玻璃清潔液、玻璃清潔劑、液壓油、清潔藥品、咖啡、可樂…、車內清潔液、傳動油、差速器油、甲醇、冷卻添加劑(未稀釋防凍劑)、機油(多等級)、冷洗劑、防護漆、去除劑、保護漆、測試燃油、M15、蓄電池電解液。

(2) 塗佈方式：棉布、刷子、浸洗、噴霧或灌注。

2.2 CNS 9589 汽車用電子設備環境試驗通則

本項主要評估電子裝置在各種環境、條件下所造成之影響，依特性共分為 12 種試驗，內容主要參考日本 JASO D001 規範 1982 年版所制定，各試驗內容如表 2.4 所示。

表 2.4 CNS 9589 試驗項目

負載區別	試驗種類	試驗內容說明
電力負載	正常電壓試驗	以電壓 DC 10~16V (3 點以上之試驗電壓)作功能性檢查
	啟動電壓試驗	模擬啟動時，低電壓對產品造成之影響
	電源逆接試驗	試驗電壓 13 DCV
	超電壓試驗	可分為 A(18 DCV)及 B(24 DCV)法二種
	過渡電壓特性試驗	即所謂瞬間脈衝或壓降電壓，模擬電源開機或啟動瞬間對裝置之影響
	過渡電壓耐久試驗	試驗條件如前項過渡電壓特性試驗
	傳導電磁波試驗	模擬車輛外部或車輛本身裝置之高頻率設備，使裝置暴露於強電磁場內，對其干擾後造成之影響；試驗之干擾電磁電壓為 0.1~10V
	放射電磁波試驗	模擬車輛外部或車輛本身裝置之高頻率設備發生強電磁場混入裝置內部，對其干擾後造成之影響；試驗之干擾電磁電壓為 5~100 V/m
機械負載	振動試驗	依據 CNS 7137 車輛零組件正弦振動試驗之規範執行試驗；試驗種類包含共振頻檢出、振動功能、振動耐久及掃描耐久等四種試驗，試驗後執行正常電壓試驗紀錄其特性變化
	衝擊試驗	為測定機器之耐衝擊性而施行之試驗
氣候負載	溫度特性試驗	主要由低溫到高溫測試裝置其特性變化
	低溫放置試驗	試驗溫度為 -40 ± 4 °C，試驗後執行正常電壓試驗紀錄其特性變化
	低溫操作試驗	試驗溫度為 -30 ± 4 °C，試驗後再執行正常電壓試驗紀錄其特性變化
	高溫放置試驗	擇適當溫度條件執行 94 ± 2 小時後，在室下放置 2 小時以上
	高溫操作試驗	選擇適當溫度條件，放置 1 ± 0.5 小時後再執行操作 118 ± 2 小時，試驗後室溫下放置 2 小時以上，再執行正常電壓試驗紀錄其特性變化
	溫度循環試驗	為測定機器在反覆變化大氣中操作後之機器特性
	熱衝擊試驗	為測定對機器施以激烈溫度變化後之試驗
	溫溼度循環試驗	為測定高濕度大氣下承受溫度變化後機器之特性
	定常溼度試驗	溼度 $90\pm 5\%$ 之狀態下操作

負載區別	試驗種類	試驗內容說明
	耐水試驗	依據 CNS 7138 車輛零組件之耐濕及耐水試驗規範執行
	耐塵試驗	依據 CNS 7139 車輛零組件防塵及耐塵試驗，可分為浮塵及流塵二種試驗
	鹽水噴霧試驗	依據 CNS 8886 試驗規範可分為中性、醋酸及含銅加速醋酸等三種鹽水噴霧試驗
化學負載	耐油試驗	依據 CNS 3562 加硫橡膠耐油性試驗法執行

2.3 JASO D001-94 自動車用電子機器環境試驗方法通則

本規範試驗內容與前項 CNS 9589 內容相近，為便於比較試驗項目之差異，將以 12V 系統為基準僅介紹與 CNS 9589 差異之試驗項目：

- (1) 電力負載：新增電源瞬間斷路、靜電試驗，取消過渡電壓耐久試驗，靜電試驗內容為人體所帶的靜電釋放到器材後，會對器材性能、動作帶來何種影響而執行的實驗。
- (2) 機械負載：試驗項目與 CNS 9589 相似。
- (3) 氣候負載：新增結露試驗，內容為將電子裝置放入溫度 -5°C ，放置 $2\pm 0.5\text{h}$ 後取出，再迅速放入溫度為 $35\pm 2^{\circ}\text{C}$ 、溼度為 $85\pm 5\%$ 之條件下 10 分鐘，在沒有去除表面水滴的狀態下，執行正常電壓試驗記錄其特性變化。
- (4) 化學負載：試驗項目與 CNS 9589 相似。

2.4 JASO D902-95 自動車用電子機器耐久性試驗方法

本試驗主要針對車用 12V 系及 24V 系之電子裝置，在特殊環境條件下之耐久性評估；試驗分類為過渡電壓耐久、熱衝擊耐久、高溫高濕通電及振動耐久等四項試驗，以下將以 12V 系統試驗方式說明：

- (1) 過渡電壓耐久試驗：車輛搭載其他之電氣品作動時，產生之瞬間壓降之耐久性評價，試驗方式與 JASO D001-94 之過渡電壓試驗相似。
- (2) 熱衝擊耐久試驗：試驗曲線如圖 2.1 所示，條件如表 2.5 所示。

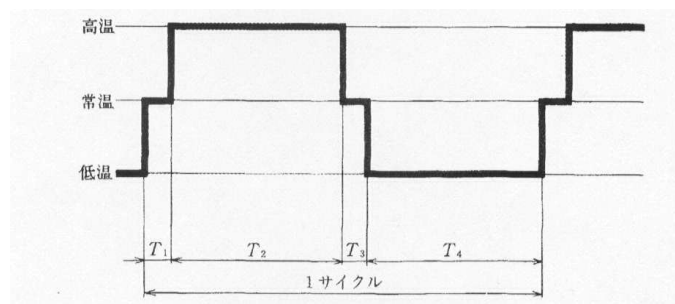


圖 2.1 熱衝擊耐久試驗曲線

表 2.5 熱衝擊耐久試驗條件

分類	設定溫度	
	高溫	低溫
1 種	85°C	-40°C
2 種	依協定	

說明：1 種：安裝於車內及行李箱器材。

2 種：安裝於車外器材。

(3) 高溫高濕通電試驗：試驗條件如表 2.6 所示，試驗後再執行以電壓 DC 10~16V(12V 系)作功能性檢查。

表 2.6 高溫高濕通電試驗

條件分類	溫/溼度
1 種	60°C / 90%
2 種	85°C / 85%
3 種	依協定
4 種	—
5 種	—

(4) 振動耐久試驗：試驗條件如 JASO D001-94 振動試驗。

2.5 美國 SAE J1211 電子裝置設計環境試驗施行規範

本試驗規範為 1978 年公告，主要針對車輛電子裝置之開發初期，設計者如何實施環境試驗之方法做建議，致使電子裝至於實際裝車後可以達到各項環境變化之要求，並提升可靠度，本規範將車輛分為 8 大部份，為了與 ISO 16750 為基準做比較，亦將其分成電力、機械、氣候、化學四大負載做區分，但在此標準中無化學負載試驗，各試驗內容整理如下表 2.7。

表 2.7 SAE J1211 試驗項目

負載區別	試驗種類	試驗內容說明
電力負載	穩態電氣特性	包含車輛特性頻率 1Hz 以下的直流電壓變動量
	暫態雜訊與靜電特性	包含所有雜訊與特性頻率 1Hz 以上的瞬間高壓
機械負載	振動試驗	模擬路面的振動對車身結構疲勞損傷的影響
	衝擊試驗	分成搬運衝擊、裝設衝擊、行駛衝擊、碰撞
氣候負載	溫度循環試驗	最高與最低溫度範圍內的溫度循環累積效應
	溼度循環試驗	模擬濕度對電子設備造成的影響
	鹽霧試驗	量測電子設備對鹽霧耐受性的試驗方法，採用美國試驗與材料協會(ASTM)的鹽霧試驗標準方法(編號 B117-73)

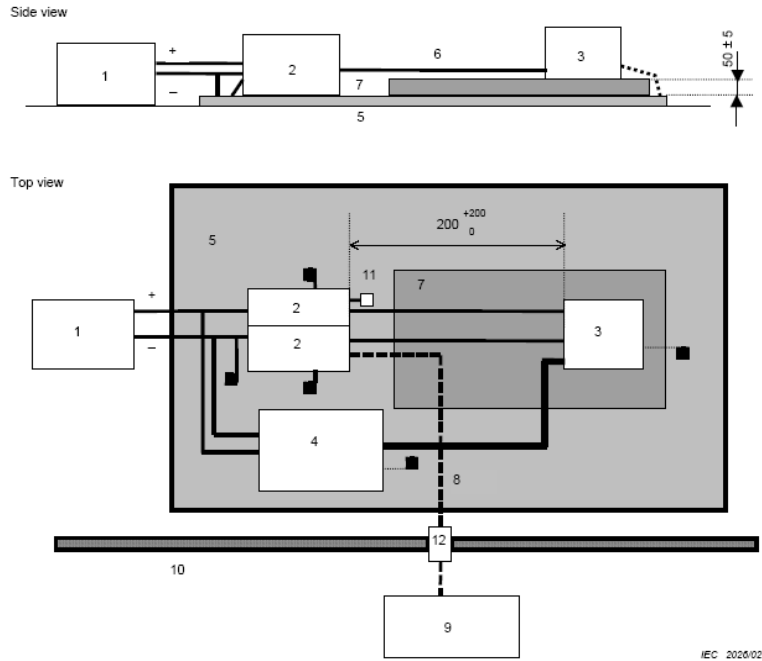
負載區別	試驗種類	試驗內容說明
	浸水及噴水試驗	浸水與潑濕試驗會加速對原來密合處、縫隙與軸襯的損壞，一般在完成其它環測之後才會進行
	砂塵試驗	砂塵與礫石撞擊必須在室溫下試驗，在試驗前後還要進行功能測試
	高空試驗	試驗方法係在熱循環下操作，但試驗參數新增 62.1kPa 絕對壓力[9 lbf/in ² (絕對壓力)]。

3. 電磁相容性法規/標準簡介

本報告針對國際標準 CISPR 及 ISO 所訂定之十項車輛零組件及六項車輛整車之電磁相容測試，對國內通過認可或曾協助業者執行測試之電磁相容實驗室進行驗證資源調查，其結果於本報告第六章呈現。本章將以國際標準所述內容依序簡介這十六項測試，以助讀者瞭解各項測試所需之場地及設備能量；而實際上，各實驗室除投入以下各節所提測試期間所需之設備外，在設備上，另需購置自動測試軟體、各項測試之場強校正設備、符合待測產品需求之監控設備…等，在人力及成本上，亦需定期執行各項場地查驗、系統查驗、設備查驗、設備校正…等工作，才能確保測試品質以提供業者準確之測試結果。

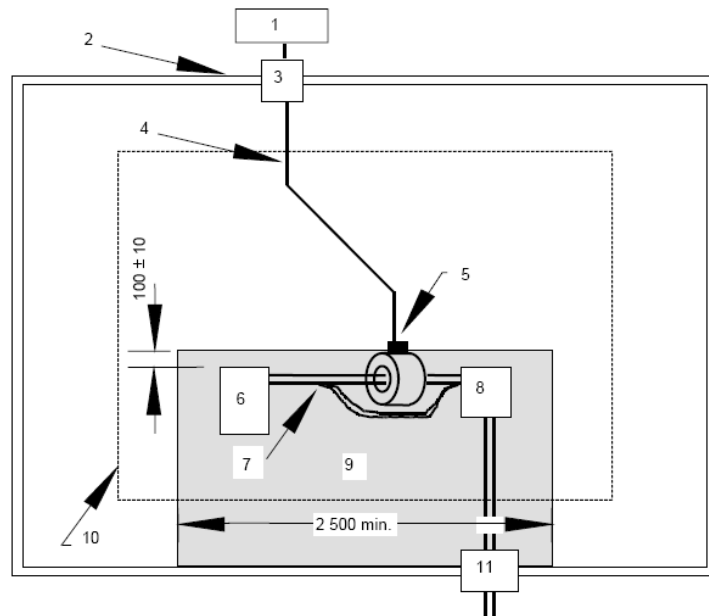
3.1 車輛零組件傳導干擾測試

車輛零組件傳導干擾測試為國際標準 CISPR 25…等及車廠廠規所規範，測試場地要求為屏蔽室或在接地良好之測試桌執行測試，測試頻率依規範而不同，CISPR 25 所規定為 150kHz 至 108MHz。圖 3.1 為 CISPR 25 車輛零組件傳導干擾測試電壓測試法之配置規定，圖 3.2 為 CISPR 25 車輛零組件傳導干擾測試電流測試法之配置規定，此測試所需設備亦請參考圖 3.1 及圖 3.2 說明。



說明：1. 電源供應器。2. 人工電源網路。3. 待測設備。4. 負載模擬器。5. 接地面。6. 電源供應線。7. 介電質支撐物($\epsilon_r \leq 1.4$)。8. 雙隔離或固體隔離同軸電纜(50 Ω)。9. 量測儀器。10. 隔離室。11. 50 Ω 負載。12. 艙壁接頭。

圖 3.1 CISPR 25 車輛零組件傳導干擾測試電壓測試法之配置
(遠端接地)

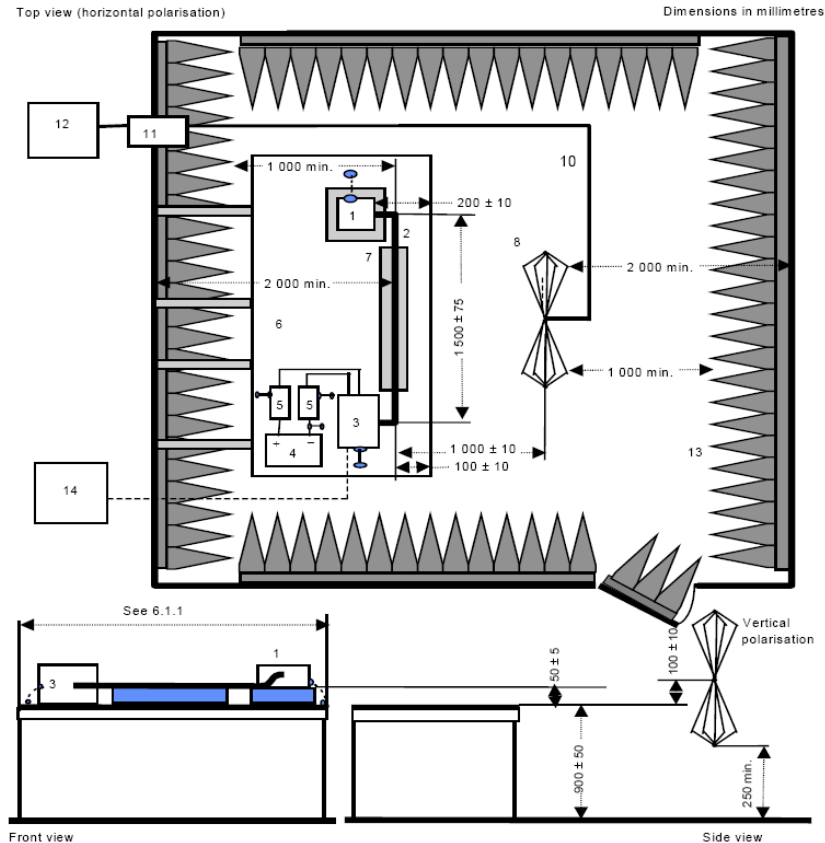


說明：1. 量測儀器。2. 隔離室。3. 艙壁接頭。4. 雙重隔離或固體隔離同軸電纜線(50 Ω)。5. 信號/控制線試驗用電流探棒。6. 待測設備。7. 試驗線束。8. 人工電源網路。9. 試驗台。10. 標準射頻吸收材料(選用)。11. 電源供應器之濾波器。

圖 3.2 CISPR 25 車輛零組件傳導干擾測試電流測試法之配置

3.2 車輛零組件輻射干擾測試

車輛零組件輻射干擾測試為國際標準 CISPR 25...等及車廠廠規所規範，測試場地要求為全電波暗室或半電波暗室，測試頻率依規範而不同，CISPR 25 所規定為 150kHz 至 960MHz。圖 3-3 為 CISPR 25 車輛零組件輻射干擾測試之配置規定，此測試所需設備亦請參考圖 3.3 說明。

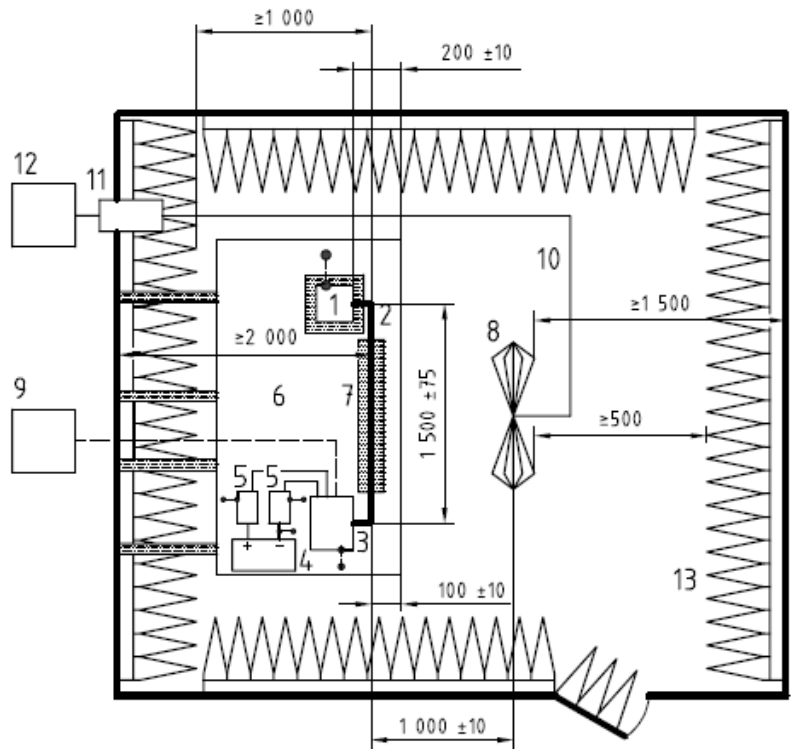


說明：1.待測設備。2.試驗線束。3.負載模擬器。4.電源供應器。5.人工電源網路。6.接地面。7.介電質支撐物($\epsilon_r \leq 1.4$)。8.雙錐形天線或其他天線。10.高品質雙重隔離同軸電纜(50 Ω)。11.艙壁接頭。12.量測儀器。13.射頻吸收材料。

圖 3.3 CISPR 25 車輛零組件輻射干擾測試之配置

3.3 車輛零組件自由場輻射電磁耐受測試

車輛零組件自由場輻射電磁耐受測試為國際標準 ISO 11452-2...等及車廠廠規所規範，測試場地要求為全電波暗室或半電波暗室，測試頻率及場強依規範而不同，ISO 11452-2 所規定為 80MHz 至 18GHz，最大場強 100V/m。圖 3.4 為 ISO 11452-2 車輛零組件自由場輻射電磁耐受測試之配置規定，此測試所需設備亦請參考圖 3.4 說明。

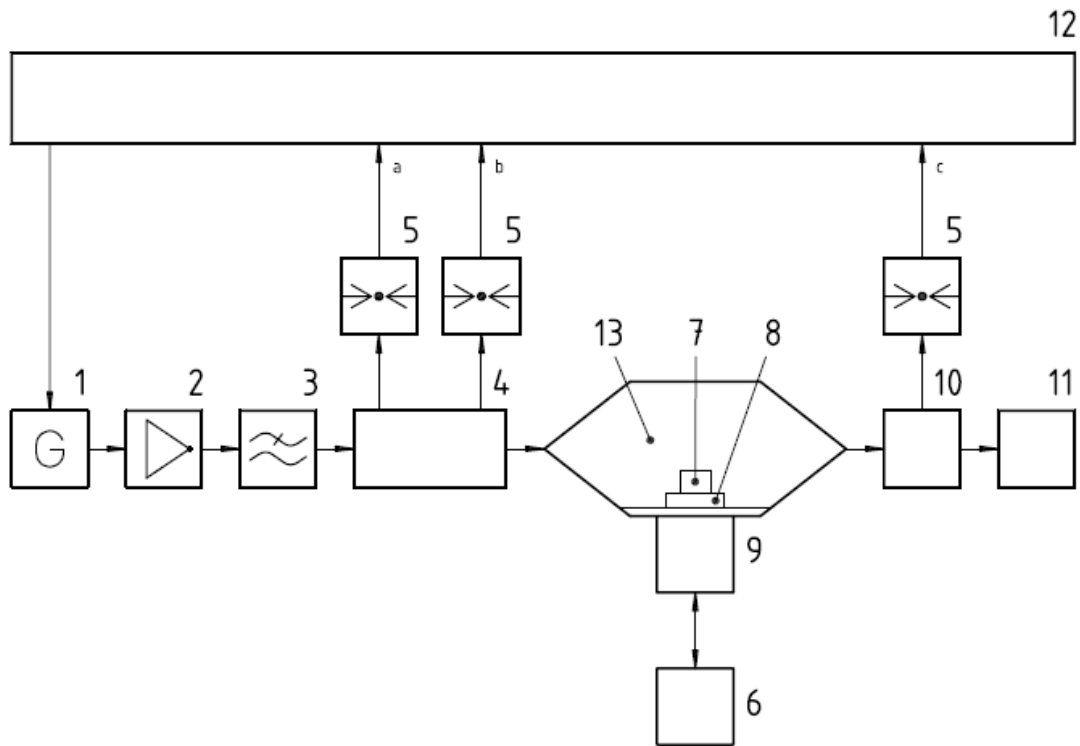


說明：1.待測裝置。2.試驗線束。3.負載模擬器。4.電源供應器。5.人工網路。6.接地平面。7.低相對介電係數支撐物($\epsilon_r \leq 1.4$)。8.雙錐形天線或其他天線。9.啟動及監控系統。10.高品質雙屏蔽同軸線(50 Ω)。11.艙壁連接器。12.射頻信號產生器及放大器。13.射頻吸波材料。

圖 3.4 ISO 11452-2 車輛零組件自由場輻射電磁耐受測試之配置

3.4 車輛零組件 TEM cell 電磁耐受測試

車輛零組件 TEM cell 電磁耐受測試為國際標準 ISO 11452-3...等及車廠廠規所規範，無測試場地要求，測試頻率及場強依規範而不同，ISO 11452-3 所規定為 10kHz 至 200MHz，最大場強 200V/m。圖 3.5 為 ISO 11452-3 車輛零組件 TEM cell 電磁耐受測試之配置規定，此測試所需設備亦請參考圖 3.5 說明。

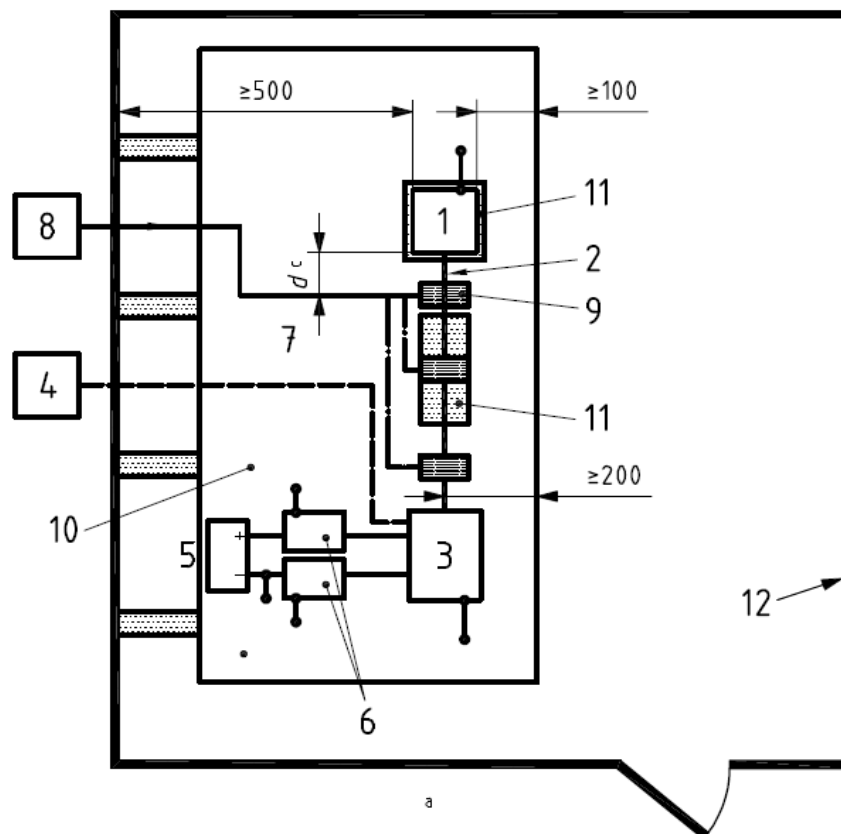


說明：1.信號產生器。2.寬頻放大器。3.低通濾波器。4.雙向耦合器。5.射頻功率計。6.週邊設備。7.待測裝置。8.介電質支撐物。9.低通濾波器/連接器面板。10.耦合器。11.高功率負載(50Ω)。12.控制器。

圖 3.5 ISO 11452-3 車輛零組件 TEM cell 電磁耐受測試之配置

3.5 車輛零組件大電流注入電磁耐受測試

車輛零組件大電流注入電磁耐受測試為國際標準 ISO 11452-4...等及車廠廠規所規範，測試場地要求為屏蔽室，測試頻率及場強依規範而不同，ISO 11452-4 所規定為 1MHz 至 400MHz，最大場強 100mA。圖 3.6 為 ISO 11452-4 車輛零組件大電流注入電磁耐受測試之配置規定，此測試所需設備亦請參考圖 3.6 說明。

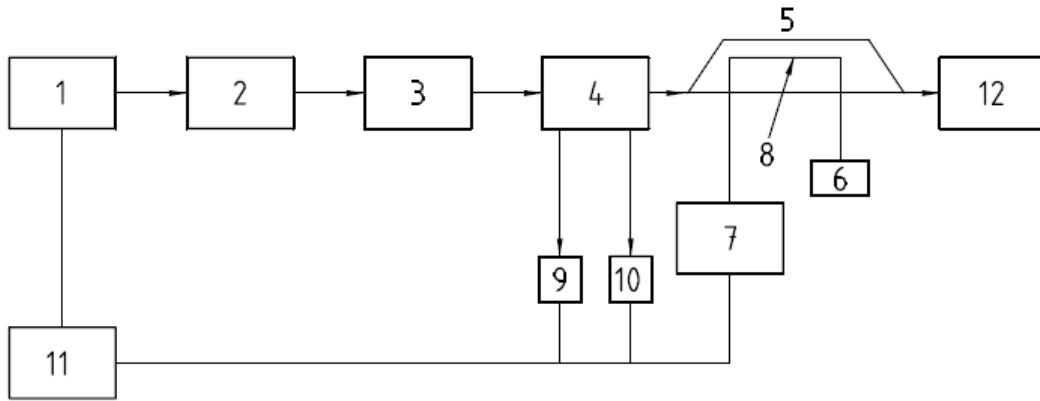


說明：1.待測裝置。2.試驗線束。3.負載模擬器。4.啟動及監控系統。5.電源供應器。6.人工網路。7.光纖。8.高頻設備。9.注入探棒。10.接地平面。11.低相對介電係數支撐物($\epsilon_r \leq 1.4$)。12.屏蔽室。

圖 3.6 ISO 11452-4 車輛零組件大電流注入電磁耐受測試之配置
(替代法)

3.6 車輛零組件導波線電磁耐受測試

車輛零組件導波線電磁耐受測試為國際標準 ISO 11452-5...等及車廠廠規所規範，測試場地要求為屏蔽室，測試頻率及場強依規範而不同，ISO 11452-5 所規定為 10kHz 至 400MHz，最大場強 200V/m。圖 3.7 為 ISO 11452-5 車輛零組件導波線電磁耐受測試之配置規定，此測試所需設備亦請參考圖 3.7 說明。

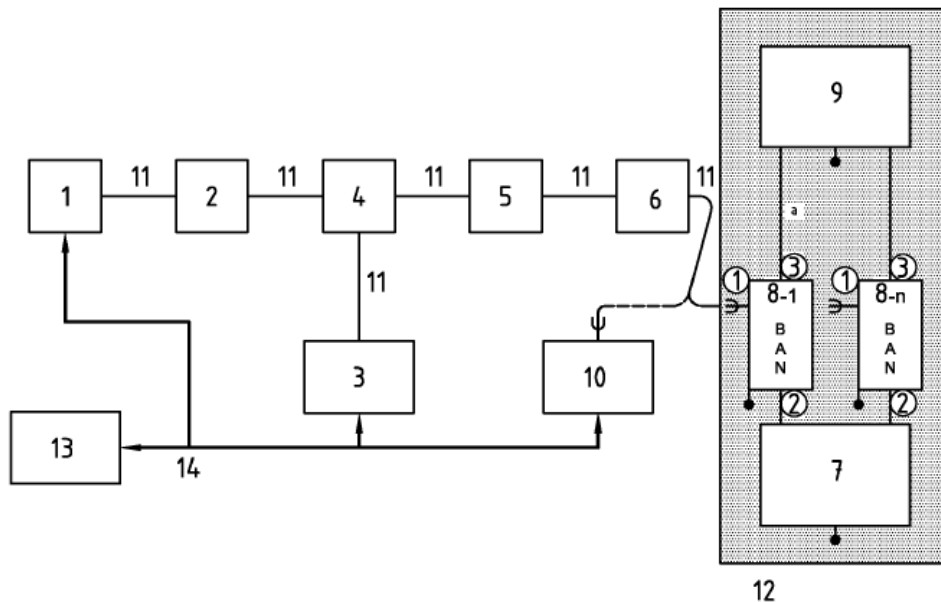


說明：1.信號產生器。2.射頻放大器。3.低通濾波器。4.方向耦合器。5.導波線。6.待測裝置。7.試驗監控設備。8.導波線中的線束。9.順向功率計。10.反射功率計。11.控制電腦。

圖 3.7 ISO 11452-5 車輛零組件導波線電磁耐受測試之配置

3.7 車輛零組件直接注入電磁耐受測試

車輛零組件直接注入電磁耐受測試為國際標準 ISO 11452-7...等及車廠廠規所規範，無測試場地要求，測試頻率及場強依規範而不同，ISO 11452-7 所規定為 250kHz 至 500MHz，最大場強 0.5W。圖 3.8 為 ISO 11452-7 車輛零組件直接注入電磁耐受測試之配置規定，此測試所需設備亦請參考圖 3.8 說明。

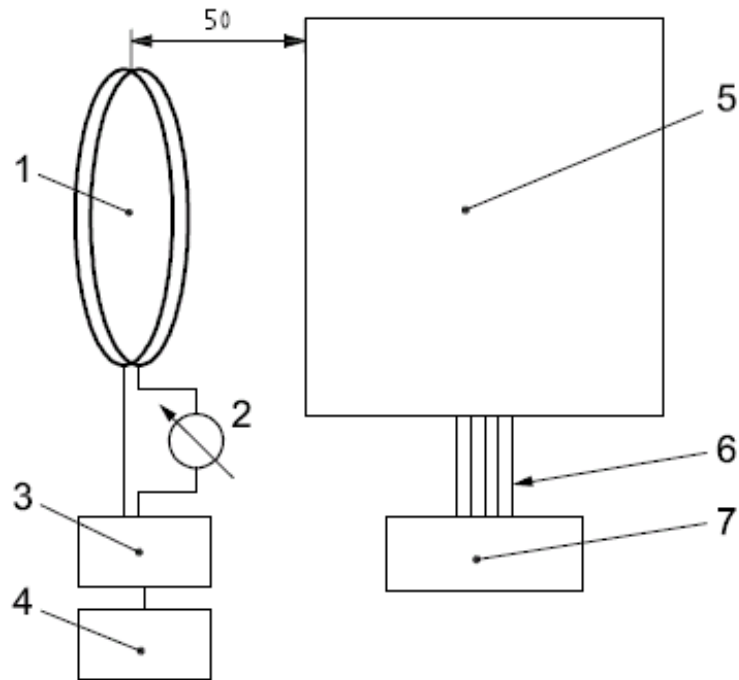


說明：1.射頻信號產生器。2.射頻放大器。3.頻譜分析儀或射頻功率計。4.射頻取樣裝置。5.衰減器。6.隔直流電容器。7.週邊設備。8.寬頻人工網路。9.待測裝置。10.射頻功率計(校正用)。11.同軸傳輸線。12.接地平面。13.可程式控制器及數據擷取設備(選項)14.儀表數據匯流排。

圖 3.8 ISO 11452-7 車輛零組件直接注入電磁耐受測試之配置

3.8 車輛零組件磁場輻射耐受測試

車輛零組件磁場輻射耐受測試為國際標準 ISO 11452-8...等及車廠廠規所規範，測試場地建議為隔離室，測試頻率及場強依規範而不同，ISO 11452-8 所規定為 15Hz 至 150kHz，最大場強 100A/m。圖 3.9 為 ISO 11452-8 車輛零組件磁場輻射耐受測試之配置規定，此測試所需設備亦請參考圖 3.9 說明。

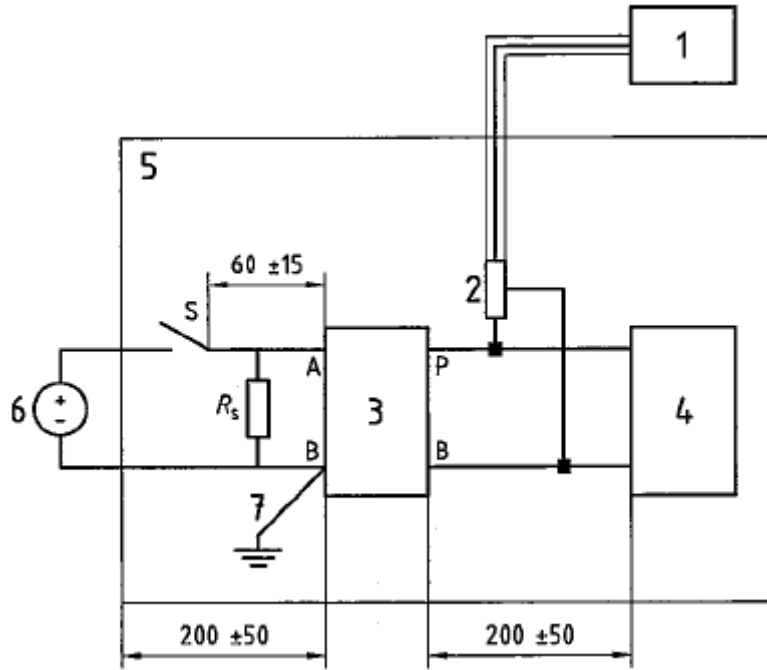


說明：1.環形發射天線。2.電流監控裝置。3.低頻放大器。4.低頻信號產生器。5.待測裝置。6.線束。7.週邊設備。

圖 3.9 ISO 11452-8 車輛零組件磁場輻射耐受測試之配置(環形天線)

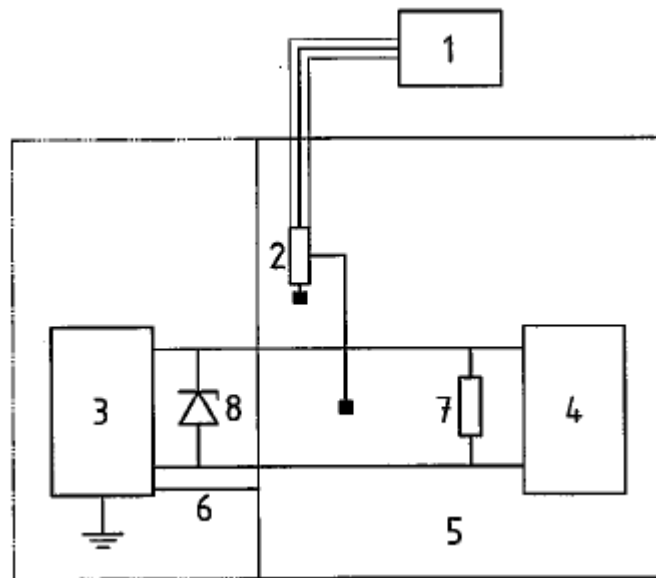
3.9 車輛零組件傳導暫態測試

車輛零組件傳導暫態測試為國際標準 ISO 7637-2、ISO 7637-3...等及車廠廠規所規範，無測試場地要求，測試方法及暫態波形依規範而不同，ISO 7637-2 為電源線之暫態干擾與暫態耐受測試，ISO 7637-3 為非電源線的暫態耐受測試。圖 3.10 為 ISO 7637-2 電源線暫態干擾測試之配置規定，圖 3.11 為 ISO 7637-2 電源線暫態耐受測試之配置規定，圖 3.12 為 ISO 7637-3 非電源線暫態耐受測試之配置規定，測試所需設備亦請參考各圖說明。



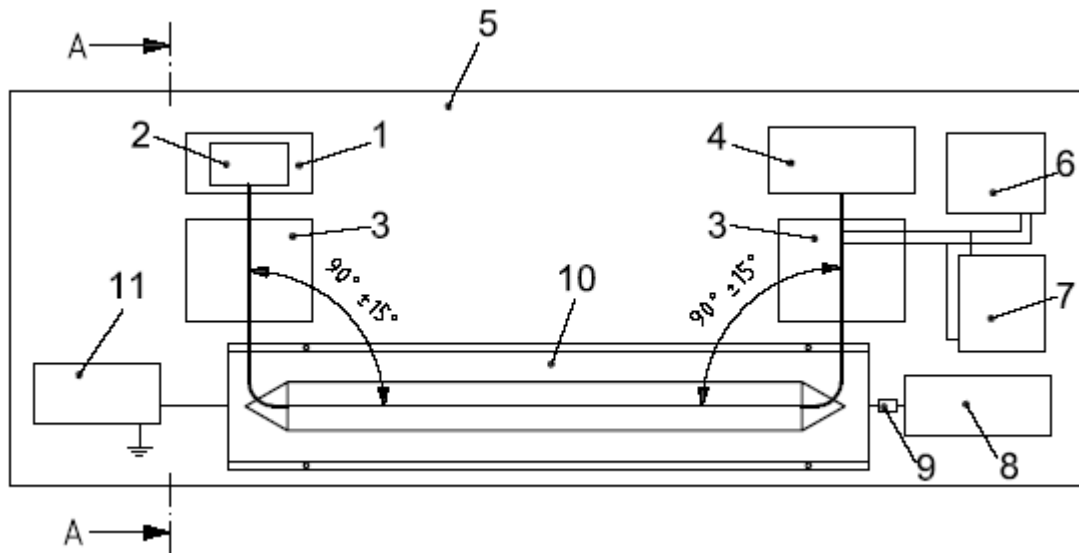
說明：1.示波器或等同設備。2.電壓探棒。3.人工網路。4.待測裝置。5.接地平面。
6.電源供應裝置。7.接地線。

圖 3.10 ISO 7637-2 電源線暫態干擾測試之配置(ms 等級之慢速波形)



說明：1.示波器或等同設備。2.電壓探棒。3.測試波形產生器。4.待測裝置。5.接地平面。
6.測試波形 5a 及 5b 所需之電阻。7.測試波形 5b 所需之二極體。

圖 3.11 ISO 7637-2 電源線暫態耐受測試之配置

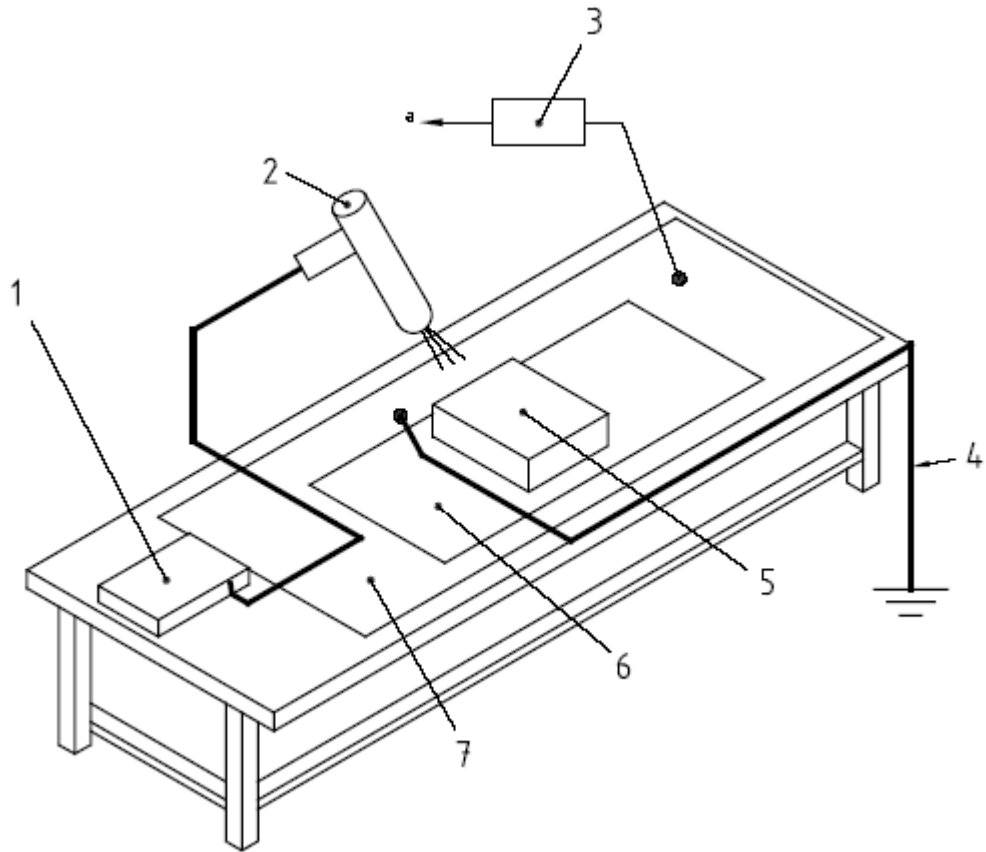


說明：1.絕緣支撐物。2.待測裝置。3.線束之絕緣支撐物。4.週邊裝置。5.接地平面。6.電源供應設備。7.電池。8.示波器。9.50Ohm 衰減器。

圖 3.12 ISO 7637-3 非電源線暫態耐受測試之配置(CCC 方法)

3.10 車輛零組件靜電放電測試

車輛零組件靜電放電測試為國際標準 ISO 10605...等及車廠廠規所規範，無測試場地要求，基本上使用最大電壓 25kV 之 2000Ohm、330pF 及 150pF 靜電放電模擬器。圖 3.13 為 ISO 10605 車輛零組件靜電放電測試之配置規定，此測試所需設備亦請參考圖 3.13 說明。

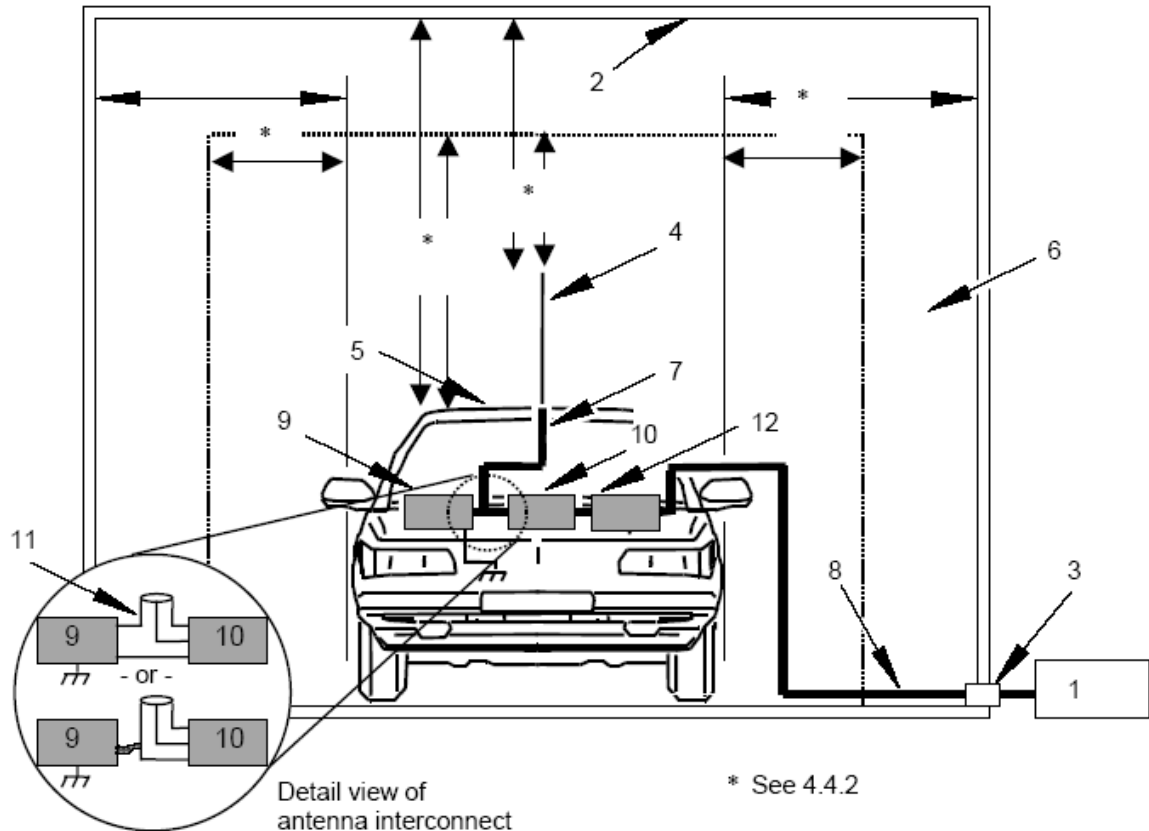


說明：1.靜電放電模擬器之電源供應裝置。2.靜電放電模擬器。3.1Mohm 電阻。
4.接地線。5.待測裝置。6.靜電分散物質。7.接地平面。

圖 3.13 ISO 10605 車輛零組件靜電放電測試之配置(未供電測試)

3.11 車輛整車對內保護車載接收機輻射干擾測試

車輛整車對內保護車載接收機輻射干擾測試為國際標準 CISPR 25...等及車廠廠規所規範，測試場地要求為開放式測試場或半電波暗室，測試頻率依規範而不同，CISPR 25 所規定為 150kHz 至 960MHz。圖 3.14 為 CISPR 25 車輛整車對內保護車載接收機輻射干擾測試之配置規定，此測試所需設備亦請參考圖 3.14 說明。

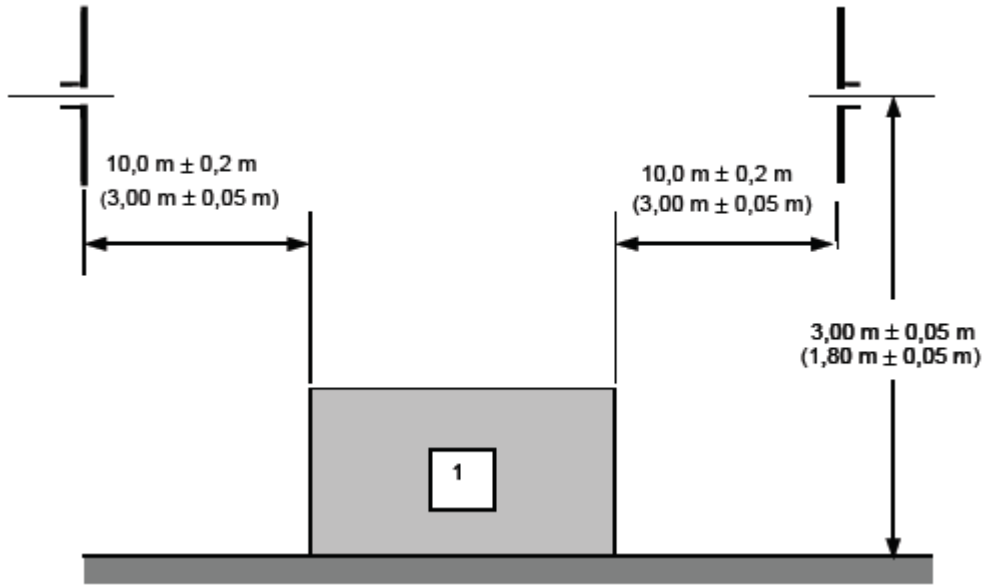


說明：1.量測儀器。2.內襯吸波材料隔離室。3.艙壁接頭。4.天線。5.待測設備。6.標準吸收材料。7.天線同軸電纜線。8.高品質雙重隔離同軸電纜線。9.車上收音機外殼。10.阻抗匹配單元(需要時)。11.修改過的 T 型同軸連接器。12.調幅廣播頻帶接地隔離網路(需要時)。

圖 3.14 CISPR 25 車輛整車對內保護車載接收機輻射干擾測試之配置

3.12 車輛整車對外輻射干擾測試

車輛整車對外輻射干擾測試為國際標準 CISPR 12...等及車廠廠規所規範，測試場地要求為開放式測試場或半電波暗室，測試頻率依規範而不同，CISPR 12 所規定為 30MHz 至 1GHz。圖 3.15 為 CISPR 12 車輛整車對外輻射干擾測試之配置規定，此測試所需設備亦請參考圖 3.15 說明。

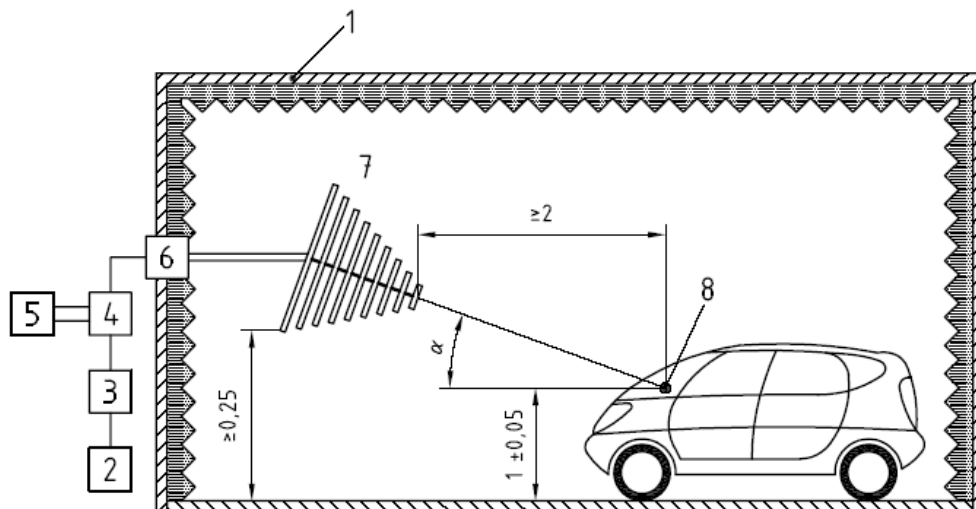


說明：1.試驗件。

圖 3.15 CISPR 12 車輛整車對外輻射干擾測試之配置(天線垂直極化)

3.13 車輛整車外部干擾源輻射電磁耐受測試

車輛整車外部干擾源輻射電磁耐受測試為國際標準 ISO 11451-2 …等及車廠廠規所規範，測試場地要求為半電波暗室，測試頻率及場強依規範而不同，ISO 11451-2 所規定為 10kHz 至 18GHz，最大場強 100V/m。圖 3.16 為 ISO 11451-2 車輛整車外部干擾源輻射電磁耐受測試之配置規定，此測試所需設備亦請參考圖 3.16 說明。



說明：1.吸波材料隔離室。2.射頻信號產生器。3.功率放大器。4.雙向耦合器。5.功率計。6.同軸注入裝置。7.場強產生裝置。8.車輛參考點。

圖 3.16 ISO 11451-2 車輛整車外部干擾源輻射電磁耐受測試之配置

3.14 車輛整車車載干擾源電磁耐受測試

車輛整車車載干擾源電磁耐受測試為國際標準 ISO 11451-3 …等及車廠廠規所規範，測試場地要求為開放式測試場或半電波暗室，測試頻率及場強依規範而不同，ISO 11451-3 所規定為 1.8MHz 至 1.3GHz，最大場強 100W，此測試所需設備為信號產生器、功率放大器、射頻功率與場強監控設備、符合測試頻率範圍之發射天線等。

3.15 車輛整車大電流注入電磁耐受測試

車輛整車大電流注入電磁耐受測試為國際標準 ISO 11451-4 …等及車廠廠規所規範，無測試場地要求，測試頻率及場強依規範而不同，ISO 11451-4 所規定為 1MHz 至 400MHz，最大場強 100V/m。圖 3.17 為 ISO 11451-4 車輛整車大電流注入電磁耐受測試之配置規定，此測試所需設備亦請參考圖 3.17 說明。

1. 前言

由於電子產業的發展迅速，汽車電子產品是汽車產業中成長最快速的項目，相對的，也是最有機會創造輝煌產值的下個舞台，除了一般消費性電子產品外，更多的車用電子產品陸續應用在車輛上，諸如 Car PC (車用電腦)、行車影像紀錄器、HUD(抬頭顯示器)、行動資訊/影音整合系統、停車輔助系統、GPS (衛星定位系統)、感應式頭燈及雨刷、胎壓感測器(TPMS)、衛星保全系統、車道偏移警示系統…等等，對於國內業者，亦有許多廠商紛紛投入車用電子市場，如聯電、光寶、華碩、明碁、廣達等集團已開發駕駛資訊相關產品；台達電集團朝向車輛電子控制相關系統及安全類車電產品發展；而鴻海集團不但切入車用線束和車用面板，版圖更擴至車電用散熱模組及車用 PCB 等；車燈廠帝寶、大億、堤維西等也欲投入適路性頭燈、LED 頭燈和尾燈的規劃；漢翔亦成立汽車電子設計中心，以「CAN Bus 汽車電子網路」、「汽車零組件系統設計開發」、「無線即時行動監控系統」、「電氣系統線束設計工程」以及「電子零組件 EMI 和 EMC 及環規測試檢驗」等五大系統，將航空電子技術應用在汽車電子領域；而太陽能業者益通、車廠裕隆與宏碁集團則共同開發太陽能天窗，企圖開創出車電產品的新價值。

本文將依據執行各國車輛電機電子法規/標準之要求以及針對國內法人單位、民營機構與學界之檢測能量結果，彙整分析出國內車電檢測能量並且提供國內業者完整的檢測能量資訊，以協助減少業者投資成本與檢測時程，並對國內所缺少的能量提供建置參考。文中於環境測試方面，主要針對 ISO 16750 Part1~5、CNS 9589、JASO D001-94、JASO D902-95 與 SAE J1211 各標準做為車電產品檢測評估的依據，並且評估國內設備能量是否能執行各標準，以作為未來標準制定及提升檢測技術之參考；於電磁相容(EMC)方面，將針對通過認可，或具國際標

準 ISO 及 CISPR 提及之各車輛零組件及整車測試方法執行經驗之單位進行相關測試能量訪查，藉由本研究可了解國內檢測驗證的技術能力，並做為相關車輛電子技術標準制定參考。

2. 環境可靠度法規/標準簡介

本報告主要依照國際標準 ISO 16750 車輛電機電子環境條件與試驗之部份 1~5、台灣 CNS 9589 汽車用電子設備環境試驗通則、日本 JASO D001-94 自動車用電子機器環境試驗方法通則、JASO D902-95 自動車用電子機器耐久性試驗方法、美國 SAE J1211 電子裝置設計環境試驗施行規範為依據與國內各檢測機構做彙整比較，以下將對各標準與試驗內容做簡單介紹：

2.1 國際標準 ISO 16750 車輛電機電子環境條件與試驗

此國際標準於 2004 年正式公告，共分為 5 大部份，為目前國際最新公告，主要協助各國在車輛電子系統開發過程中所需之可靠度驗證的準則，由於標準內容融合歐美主要車廠之驗證架構及部份項目，因此嚴苛度相較美、日等地區標準來的高。第一部份主要為通則，定義系統名稱、操作模式、功能判定等級及試驗條件之定義等；而第二至第五部份為對測試項目分四大類型，分別為第二部份電力負載、第三部份機械負載、第四部份氣候負載及第五部份化學負載，以下將針對這五部份作敘述：

第一部份：一般通則，主要為定義第二至第五部份測試之條件，以下將針對操作模式、功能狀態分類、環境試驗條件及試驗編碼制度作介紹。

(1) 操作模式分類為以下三種：

模式 1 - 電子裝置測試在無電壓要求之情形下。

模式 1.1 - 無連接束線。

模式 1.2 - 連接束線模擬實車安裝。

模式 2 - 電子裝置於車輛關閉引擎後，利用蓄電池電力供應操作之情形下。(所有線路皆連接)

模式 2.1 - 系統/零組件功能處於無動作休眠狀態。

模式 2.2 - 系統/零組件以電力及典型操作。

模式 3 - 電子裝置以交流發電機/引擎電力操作下測試。(所有線路皆連接)

模式 3.1 - 系統/零組件功能都無動作。

模式 3.2 - 系統/零組件以電力操作及典型操作控制。

(2) 功能狀態種類分為五種等級：

等級 A：電子裝置在測試後與原先之功能狀態相同。

等級 B：電子裝置在測試期間發生一個或多個功能超出規格，但於測試後可回復到一般規格之限度內。

等級 C：電子裝置在測試期間發生一個或多個功能無法執行，但測試後可自動回復到正常狀態。

等級 D：電子裝置在測試期間發生一個或多個功能無法執行，測試後無法回復到正常狀態，但可以簡易手動方式重置恢復。

等級 E：電子裝置在測試期間發生一個或多個功能無法執行，測試後無法回復到正常狀態。(無維修及取代電子裝置狀態下)

第二部份：為電力負載測試，其嚴苛度以供應電壓方式表示，如表 2.1 所示，電力負載試驗共分成十種試驗，主要模擬車輛在啟動、斷路、低電壓…等各種情形下，各電子裝置之性能變化，各試驗項目整理如表 2.2。

表 2.1 試驗供壓嚴苛度分類

12 V 系統(乘用車)			24V 系統(商用車)		
編碼	U _{min} 供壓 (DCV)	U _{max} 供壓 (DCV)	編碼	U _{min} 供壓 (DCV)	U _{max} 供壓 (DCV)
A	6	16	E	10	32
B	8		F	16	
C	9		G	22	
D	10.5				

表 2.2 ISO 16750 電力負載試驗項目

試驗項目	試驗內容說明
直流試驗	模擬正常供電功能狀態
過電壓試驗	模擬跨接啟動或電壓調節器失效狀態
重疊交替電壓	模擬殘留的 AC 於 DC 上面供應給裝置
供壓緩升及緩降試驗	模擬電池處於逐漸充、放電狀態
電壓中斷試驗	可分為瞬間中斷、壓降重置及電壓曲線等三種試驗
反向電壓試驗	模擬以輔助啟動裝置時，兩電極接反之試驗
開迴路試驗	模擬裝置迴路中打開接點之狀況
閉迴路試驗	模擬裝置之輸入及輸出短路造成之影響
壓抗試驗	測試及檢查絕緣行為或迴路分電流的誘電性強度
絕緣組抗試驗	測試及檢查分電流迴路之絕緣行為

第三部份：為機械負載測試，主要模擬車輛在各種路面狀況行駛下，電子裝置之耐振情形，振動型式分為一般振動(正弦、隨機振動)及機械衝擊兩種。

一般振動：又將車種分為一般客車及營業用車二種，以下為 12V 系統之客車的介紹。

- (1) 架設於引擎上方：分為正弦及隨機振動，應用於四衝程之引擎。
- (2) 架設於齒輪箱上方：分為正弦及隨機振動。
- (3) 架設於可彎曲之氣體容器上方：為正弦振動，主要因進氣產生之振動模式。
- (4) 架設於避振器上方：為隨機振動，主要由路面產生之振動模式。
- (5) 架設於輪子/懸吊上：為隨機振動，主要由路面產生之振動模式。

而營業用車亦依不同架設位置分成四種狀態：

架設於引擎或齒輪箱上：分為正弦及隨機振動，當電子裝置自然頻率於 30Hz 以下，則應另附加執行各軸向 32 小時。

架設於懸吊上方：由粗糙路面造成之隨機振動，試驗時間為每個軸向 32 小時。

(3) 架設於避振駕駛室內：由粗糙路面造成之隨機振動，試驗時間為每個軸向 32 小時。

(4) 架設於輪子上/懸吊系統以下：為隨機振動，主要由路面所產生之振動模式，試驗時間為每個軸向 32 小時。

機械衝擊：分為衝擊、落下、表面強度及碎石打擊四種試驗，試驗方向應以實際車上引起衝擊之方位。

(1) 衝擊：依裝置部位分為三種，試驗依據 IEC 60068-2-2 之規範，分成以下三種：架設在車門或易受衝擊處：模擬車內、外之撞擊或拍擊造成之影響、架設在齒輪箱內、外處：模擬因氣壓推進齒輪位移造成之影響、架設在本體及車架堅硬處：模擬因高速行駛在碎石路面上造成之影響；因影響位置未知，故應測試六向（前後、左右、上下）。

(2) 自由落下：模擬因搬運期間掉落所造成之影響；試驗依據 IEC60068-2-32。

(3) 表面強度/刮痕及抗磨耗：依買賣雙方協議訂之。

(4) 碎石打擊：模擬電子裝置架設在暴露之位置受到外來飛石撞擊之影響。

第四部份：為氣候負載試驗，共分為 12 項環境試驗，各試驗內容如表 2.3 所示

表 2.3 ISO 16750 氣候負載試驗項目

試驗項目	試驗內容說明
低溫試驗	模擬電子裝置於低溫下之抵抗能力，分為儲存(試驗溫度為-40°C)及功能試驗二種
高溫試驗	模擬電子裝置於高溫下之抵抗能力，試驗依據 IEC 60068-2-2 分為儲存(試驗溫度為 85°C)及功能試驗二種
溫度階梯試驗	主要在確認電子裝置可能在某一溫度小區間故障之試驗
溫度循環試驗	試驗參考 IEC 60068-2-14，分為指定升降率及快速升降溫度二種試驗
冰水衝擊試驗	模擬長時高溫行駛下受外部低溫濺水或涉水狀態之結構設計
鹽霧試驗	檢測其材質及表面塗層之抗蝕能力，又分為鹽霧複合循環與洩漏及功能等二種試驗

溼熱循環試驗	模擬高溼度複合下，對電子裝置產生之影響
溫度衝擊試驗	確認電子裝置在極高低溫變狀態下之結構狀態
穩態溼熱試驗	模擬高溼度複合及變化下，對電子裝置產生之影響
混合氣體腐蝕試驗	擬電子裝置在高污染氣體中所造成的影響
耐候耐光試驗	確認材質在太陽輻射下之抗劣化及變退色能力
防塵防水試驗	確認電子裝置之結構密封性及耐塵埃/水能力

第五部份：為化學負載測試，主要模擬電子裝置有可能接觸之化學藥液造成之影響，試驗方式如下：

(1)試驗藥液：(選擇可能之接觸藥液)

柴油、“bio” 柴油、無鉛汽油、引擎清潔劑、輪胎清潔劑、擋風玻璃清潔液、玻璃清潔劑、液壓油、清潔藥品、咖啡, 可樂…、車內清潔液、傳動油、差速器油、甲醇、冷卻添加劑(未稀釋防凍劑)、機油(多等級)、冷洗劑、防護漆、去除劑、保護漆、測試燃油、M15、蓄電池電解液。

(2)塗佈方式：棉布、刷子、浸洗、噴霧或灌注。

2.2 CNS 9589 汽車用電子設備環境試驗通則

本項主要評估電子裝置在各種環境、條件下所造成之影響，依特性共分為 12 種試驗，內容主要參考日本 JASO D001 規範 1982 年版所制定，各試驗內容如表 2.4 所示。

表 2.4 CNS 9589 試驗項目

負載區別	試驗種類	試驗內容說明
電力負載	正常電壓試驗	以電壓 DC 10~16V (3 點以上之試驗電壓)作功能性檢查
	啟動電壓試驗	模擬啟動時，低電壓對產品造成之影響
	電源逆接試驗	試驗電壓 13 DCV
	超電壓試驗	可分為 A(18 DCV)及 B(24 DCV)法二種
	過渡電壓特性試驗	即所謂瞬間脈衝或壓降電壓，模擬電源開機或啟動瞬間對裝置之影響
	過渡電壓耐久試驗	試驗條件如前項過渡電壓特性試驗
	傳導電磁波試驗	模擬車輛外部或車輛本身裝置之高頻率設備，使裝置暴露於強電磁場內，對其干擾後造成之影響；試驗之干擾電磁電壓為 0.1~10V
	放射電磁波試驗	模擬車輛外部或車輛本身裝置之高頻率設備發生強電磁場混入裝置內部，對其干擾後造成之影響；試驗之干擾電磁電壓為 5~100 V/m
機械負載	振動試驗	依據 CNS 7137 車輛零組件正弦振動試驗之規範執行試驗；試驗種類包含共振頻檢出、振動功能、振動耐久及掃描耐久等四種試驗，試驗後執行正常電壓試驗紀錄其特性變化

負載區別	試驗種類	試驗內容說明
	衝擊試驗	為測定機器之耐衝擊性而施行之試驗
氣候負載	溫度特性試驗	主要由低溫到高溫測試裝置其特性變化
	低溫放置試驗	試驗溫度為 -40 ± 4 °C，試驗後執行正常電壓試驗紀錄其特性變化
	低溫操作試驗	試驗溫度為 -30 ± 4 °C，試驗後再執行正常電壓試驗紀錄其特性變化
	高溫放置試驗	擇適當溫度條件執行 94 ± 2 小時後，在室下放置 2 小時以上
	高溫操作試驗	選擇適當溫度條件，放置 1 ± 0.5 小時後再執行操作 118 ± 2 小時，試驗後室溫下放置 2 小時以上，再執行正常電壓試驗紀錄其特性變化
	溫度循環試驗	為測定機器在反覆變化大氣中操作後之機器特性
	熱衝擊試驗	為測定對機器施以激烈溫度變化後之試驗
	溫溼度循環試驗	為測定高濕度大氣下承受溫度變化後機器之特性
	定常溼度試驗	溼度 $90\pm 5\%$ 之狀態下操作
	耐水試驗	依據 CNS 7138 車輛零組件之耐濕及耐水試驗規範執行
	耐塵試驗	依據 CNS 7139 車輛零組件防塵及耐塵試驗，可分為浮塵及流塵二種試驗
	鹽水噴霧試驗	依據 CNS 8886 試驗規範可分為中性、醋酸及含銅加速醋酸等三種鹽水噴霧試驗
化學負載	耐油試驗	依據 CNS 3562 加硫橡膠耐油性試驗法執行

2.3 JASO D001-94 自動車用電子機器環境試驗方法通則

本規範試驗內容與前項 CNS 9589 內容相近，為便於比較試驗項目之差異，將以 12V 系統為基準僅介紹與 CNS 9589 差異之試驗項目：

- (1) 電力負載：新增電源瞬間斷路、靜電試驗，取消過渡電壓耐久試驗，靜電試驗內容為人體所帶的靜電釋放到器材後，會對器材性能、動作帶來何種影響而執行的實驗。
- (2) 機械負載：試驗項目與 CNS 9589 相似。
- (3) 氣候負載：新增結露試驗，內容為將電子裝置放入溫度 -5°C ，放置 $2\pm 0.5\text{h}$ 後取出，再迅速放入溫度為 $35\pm 2^{\circ}\text{C}$ 、溼度為 $85\pm 5\%$ 之條件下 10 分鐘，在沒有去除表面水滴的狀態下，執行正常電壓試驗記錄其特性變化。
- (4) 化學負載：試驗項目與 CNS 9589 相似。

2.4 JASO D902-95 自動車用電子機器耐久性試驗方法

本試驗主要針對車用 12V 系及 24V 系之電子裝置，在特殊環境條件下之耐久

性能評估；試驗分類為過渡電壓耐久、熱衝擊耐久、高溫高濕通電及振動耐久等四項試驗，以下將以 12V 系統試驗方式說明：

(1) 過渡電壓耐久試驗：車輛搭載其他之電氣品作動時，產生之瞬間壓降之耐久性評價，試驗方式與 JASO D001-94 之過渡電壓試驗相似。

(2) 熱衝擊耐久試驗：試驗曲線如圖 2.1 所示，條件如表 2.5 所示。

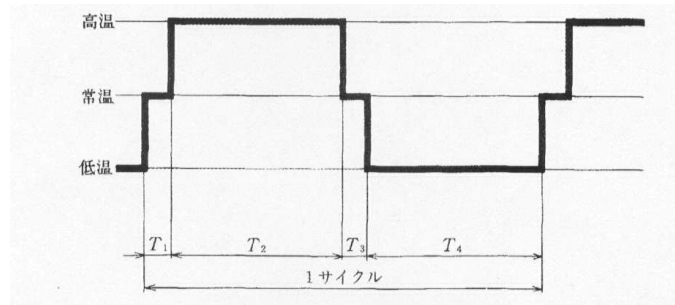


圖 2.1 熱衝擊耐久試驗曲線

表 2.5 熱衝擊耐久試驗條件

分類	設定溫度	
	高溫	低溫
1 種	85°C	-40°C
2 種	依協定	

說明：1 種：安裝於車內及行李箱器材。

2 種：安裝於車外器材。

(3) 高溫高濕通電試驗：試驗條件如表 2.6 所示，試驗後再執行以電壓 DC 10~16V(12V 系)作功能性檢查。

表 2.6 高溫高濕通電試驗

條件分類	溫/溼度
1 種	60°C / 90%
2 種	85°C / 85%
3 種	依協定
4 種	—
5 種	—

(4) 振動耐久試驗：試驗條件如 JASO D001-94 振動試驗。

2.5 美國 SAE J1211 電子裝置設計環境試驗施行規範

本試驗規範為 1978 年公告，主要針對車輛電子裝置之開發初期，設計者如何實施環境試驗之方法做建議，致使電子裝至於實際裝車後可以達到各項環境變化之要求，並提升可靠度，本規範將車輛分為 8 大部份，為了與 ISO 16750 為基

準做比較，亦將其分成電力、機械、氣候、化學四大負載做區分，但在此標準中無化學負載試驗，各試驗內容整理如下表 2.7。

表 2.7 SAE J1211 試驗項目

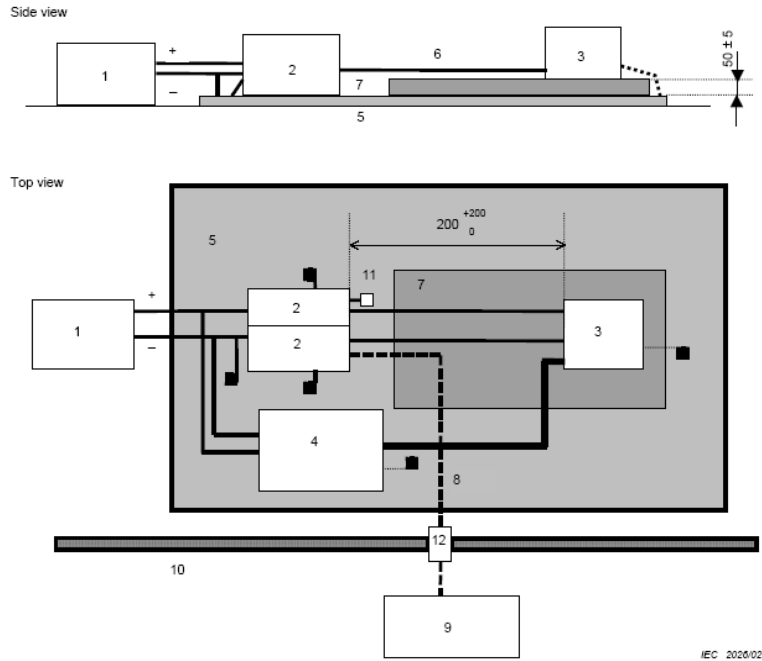
負載區別	試驗種類	試驗內容說明
電力負載	穩態電氣特性	包含車輛特性頻率 1Hz 以下的直流電壓變動量
	暫態雜訊與靜電特性	包含所有雜訊與特性頻率 1Hz 以上的瞬間高壓
機械負載	振動試驗	模擬路面的振動對車身結構疲勞損傷的影響
	衝擊試驗	分成搬運衝擊、裝設衝擊、行駛衝擊、碰撞
氣候負載	溫度循環試驗	最高與最低溫度範圍內的溫度循環累積效應
	溼度循環試驗	模擬濕度對電子設備造成的影響
	鹽霧試驗	量測電子設備對鹽霧耐受性的試驗方法，採用美國試驗與材料協會(ASTM)的鹽霧試驗標準方法(編號 B117-73)
	浸水及噴水試驗	浸水與潑濕試驗會加速對原來密合處、縫隙與軸襯的損壞，一般在完成其它環測之後才會進行
	砂塵試驗	砂塵與礫石撞擊必須在室溫下試驗，在試驗前後還要進行功能測試
	高空試驗	試驗方法係在熱循環下操作，但試驗參數新增 62.1kPa 絕對壓力[9 lbf/in ² (絕對壓力)]。

3. 電磁相容性法規/標準簡介

本報告針對國際標準 CISPR 及 ISO 所訂定之十項車輛零組件及六項車輛整車之電磁相容測試，對國內通過認可或曾協助業者執行測試之電磁相容實驗室進行驗證資源調查，其結果於本報告第六章呈現。本章將以國際標準所述內容依序簡介這十六項測試，以助讀者瞭解各項測試所需之場地及設備能量；而實際上，各實驗室除投入以下各節所提測試期間所需之設備外，在設備上，另需購置自動測試軟體、各項測試之場強校正設備、符合待測產品需求之監控設備…等，在人力及成本上，亦需定期執行各項場地查驗、系統查驗、設備查驗、設備校正…等工作，才能確保測試品質以提供業者準確之測試結果。

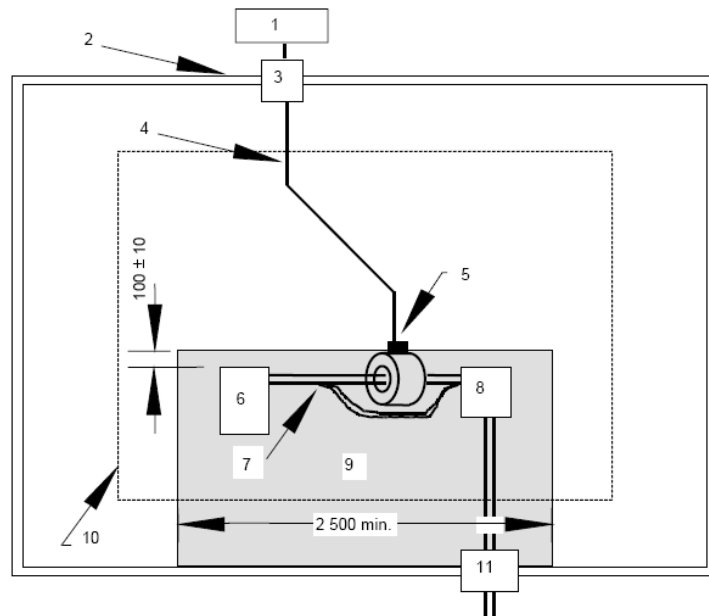
3.1 車輛零組件傳導干擾測試

車輛零組件傳導干擾測試為國際標準 CISPR 25…等及車廠廠規所規範，測試場地要求為屏蔽室或在接地良好之測試桌執行測試，測試頻率依規範而不同，CISPR 25 所規定為 150kHz 至 108MHz。圖 3.1 為 CISPR 25 車輛零組件傳導干擾測試電壓測試法之配置規定，圖 3.2 為 CISPR 25 車輛零組件傳導干擾測試電流測試法之配置規定，此測試所需設備亦請參考圖 3.1 及圖 3.2 說明。



說明：1. 電源供應器。2. 人工電源網路。3. 待測設備。4. 負載模擬器。5. 接地面。6. 電源供應線。7. 介電質支撐物($\epsilon_r \leq 1.4$)。8. 雙隔離或固體隔離同軸電纜(50 Ω)。9. 量測儀器。10. 隔離室。11. 50 Ω 負載。12. 艙壁接頭。

圖 3.1 CISPR 25 車輛零組件傳導干擾測試電壓測試法之配置
(遠端接地)

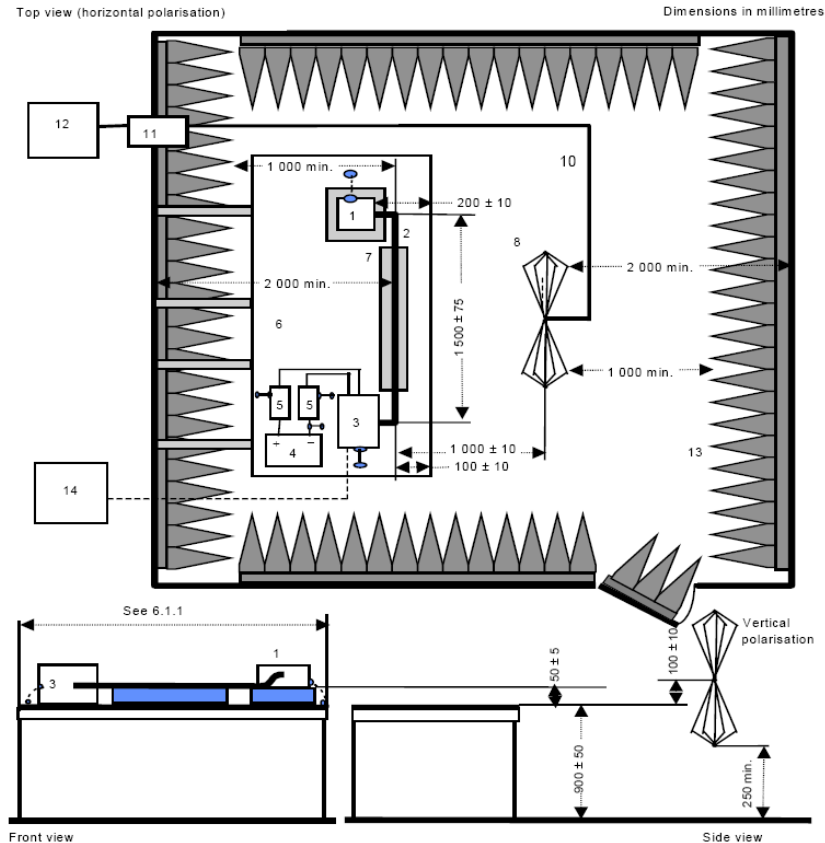


說明：1. 量測儀器。2. 隔離室。3. 艙壁接頭。4. 雙重隔離或固體隔離同軸電纜線(50 Ω)。5. 信號/控制線試驗用電流探棒。6. 待測設備。7. 試驗線束。8. 人工電源網路。9. 試驗台。10. 標準射頻吸收材料(選用)。11. 電源供應器之濾波器。

圖 3.2 CISPR 25 車輛零組件傳導干擾測試電流測試法之配置

3.2 車輛零組件輻射干擾測試

車輛零組件輻射干擾測試為國際標準 CISPR 25...等及車廠廠規所規範，測試場地要求為全電波暗室或半電波暗室，測試頻率依規範而不同，CISPR 25 所規定為 150kHz 至 960MHz。圖 3-3 為 CISPR 25 車輛零組件輻射干擾測試之配置規定，此測試所需設備亦請參考圖 3.3 說明。

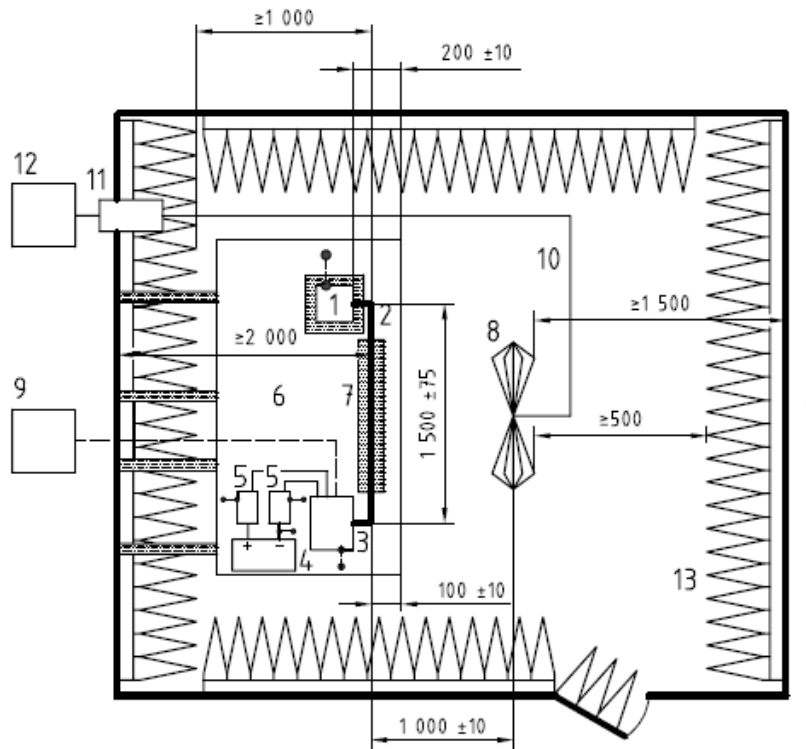


說明：1.待測設備。2.試驗線束。3.負載模擬器。4.電源供應器。5.人工電源網路。6.接地面。7.介電質支撐物($\epsilon_r \leq 1.4$)。8.雙錐形天線或其他天線。10.高品質雙重隔離同軸電纜(50 Ω)。11.艙壁接頭。12.量測儀器。13.射頻吸收材料。

圖 3.3 CISPR 25 車輛零組件輻射干擾測試之配置

3.3 車輛零組件自由場輻射電磁耐受測試

車輛零組件自由場輻射電磁耐受測試為國際標準 ISO 11452-2...等及車廠廠規所規範，測試場地要求為全電波暗室或半電波暗室，測試頻率及場強依規範而不同，ISO 11452-2 所規定為 80MHz 至 18GHz，最大場強 100V/m。圖 3.4 為 ISO 11452-2 車輛零組件自由場輻射電磁耐受測試之配置規定，此測試所需設備亦請參考圖 3.4 說明。

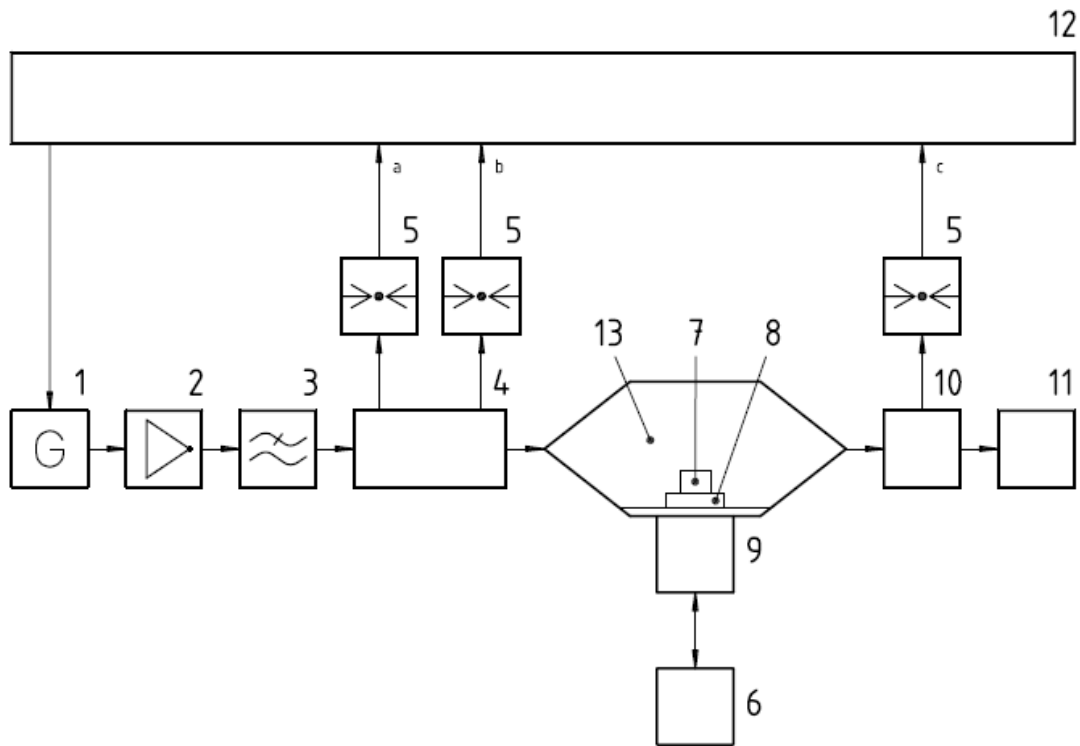


說明：1.待測裝置。2.試驗線束。3.負載模擬器。4.電源供應器。5.人工網路。6.接地平面。7.低相對介電係數支撐物($\epsilon_r \leq 1.4$)。8.雙錐形天線或其他天線。9.啟動及監控系統。10.高品質雙屏蔽同軸線(50 Ω)。11.艙壁連接器。12.射頻信號產生器及放大器。13.射頻吸波材料。

圖 3.4 ISO 11452-2 車輛零組件自由場輻射電磁耐受測試之配置

3.4 車輛零組件 TEM cell 電磁耐受測試

車輛零組件 TEM cell 電磁耐受測試為國際標準 ISO 11452-3...等及車廠廠規所規範，無測試場地要求，測試頻率及場強依規範而不同，ISO 11452-3 所規定為 10kHz 至 200MHz，最大場強 200V/m。圖 3.5 為 ISO 11452-3 車輛零組件 TEM cell 電磁耐受測試之配置規定，此測試所需設備亦請參考圖 3.5 說明。

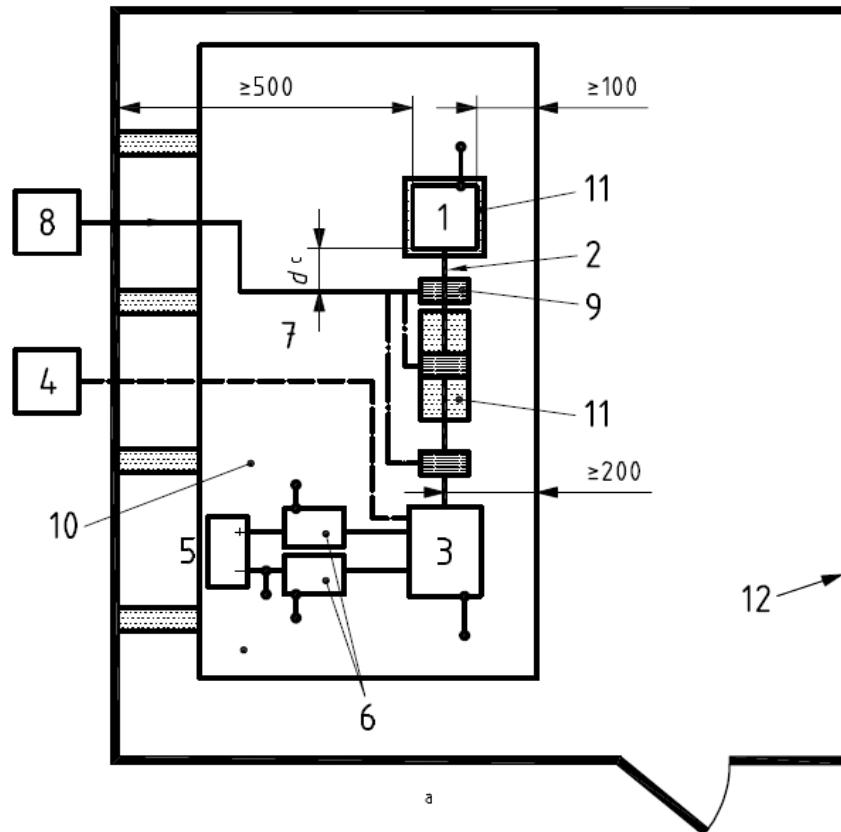


說明：1.信號產生器。2.寬頻放大器。3.低通濾波器。4.雙向耦合器。5.射頻功率計。6.週邊設備。7.待測裝置。8.介電質支撐物。9.低通濾波器/連接器面板。10.耦合器。11.高功率負載(50Ω)。12.控制器。

圖 3.5 ISO 11452-3 車輛零組件 TEM cell 電磁耐受測試之配置

3.5 車輛零組件大電流注入電磁耐受測試

車輛零組件大電流注入電磁耐受測試為國際標準 ISO 11452-4...等及車廠廠規所規範，測試場地要求為屏蔽室，測試頻率及場強依規範而不同，ISO 11452-4 所規定為 1MHz 至 400MHz，最大場強 100mA。圖 3.6 為 ISO 11452-4 車輛零組件大電流注入電磁耐受測試之配置規定，此測試所需設備亦請參考圖 3.6 說明。

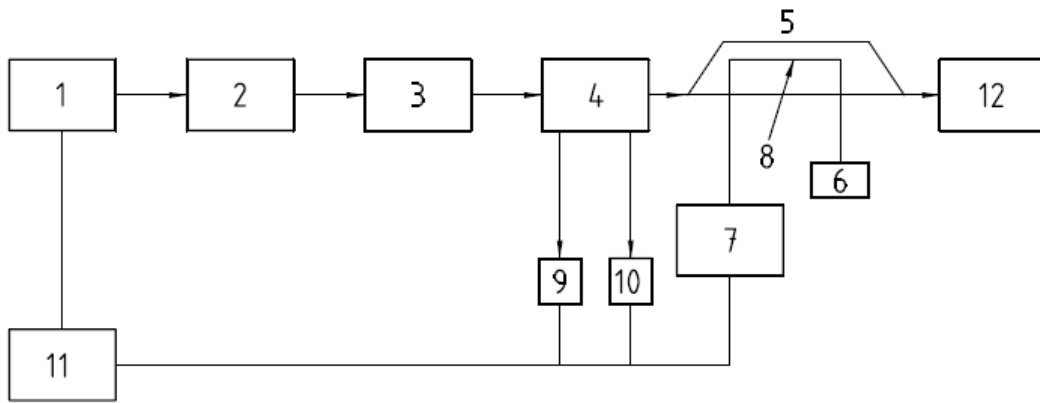


說明：1.待測裝置。2.試驗線束。3.負載模擬器。4.啟動及監控系統。5.電源供應器。6.人工網路。7.光纖。8.高頻設備。9.注入探棒。10.接地平面。11.低相對介電係數支撐物($\epsilon_r \leq 1.4$)。12.屏蔽室。

圖 3.6 ISO 11452-4 車輛零組件大電流注入電磁耐受測試之配置
(替代法)

3.6 車輛零組件導波線電磁耐受測試

車輛零組件導波線電磁耐受測試為國際標準 ISO 11452-5...等及車廠廠規所規範，測試場地要求為屏蔽室，測試頻率及場強依規範而不同，ISO 11452-5 所規定為 10kHz 至 400MHz，最大場強 200V/m。圖 3.7 為 ISO 11452-5 車輛零組件導波線電磁耐受測試之配置規定，此測試所需設備亦請參考圖 3.7 說明。

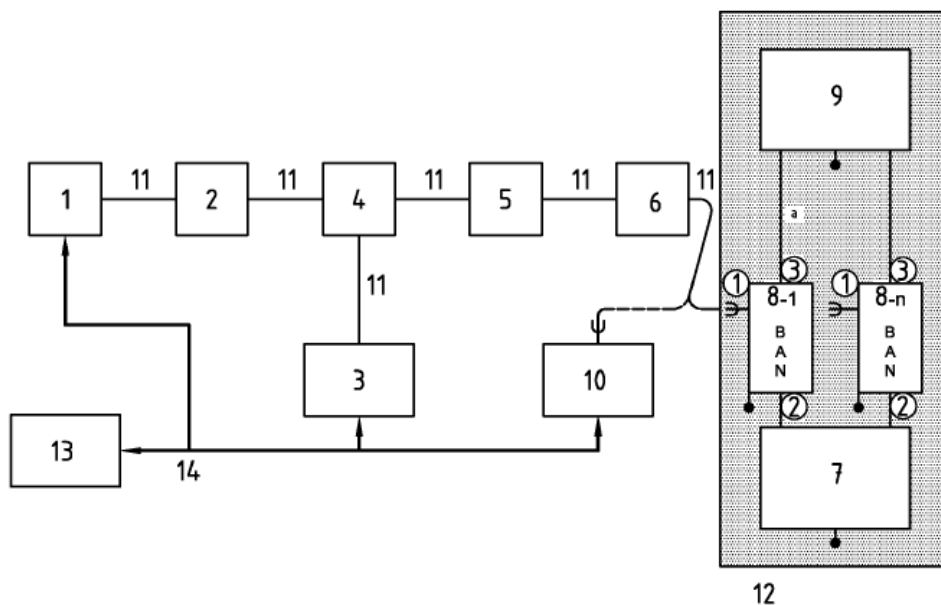


說明：1.信號產生器。2.射頻放大器。3.低通濾波器。4.方向耦合器。5.導波線。6.待測裝置。7.試驗監控設備。8.導波線中的線束。9.順向功率計。10.反射功率計。11.控制電腦。

圖 3.7 ISO 11452-5 車輛零組件導波線電磁耐受測試之配置

3.7 車輛零組件直接注入電磁耐受測試

車輛零組件直接注入電磁耐受測試為國際標準 ISO 11452-7...等及車廠廠規所規範，無測試場地要求，測試頻率及場強依規範而不同，ISO 11452-7 所規定為 250kHz 至 500MHz，最大場強 0.5W。圖 3.8 為 ISO 11452-7 車輛零組件直接注入電磁耐受測試之配置規定，此測試所需設備亦請參考圖 3.8 說明。

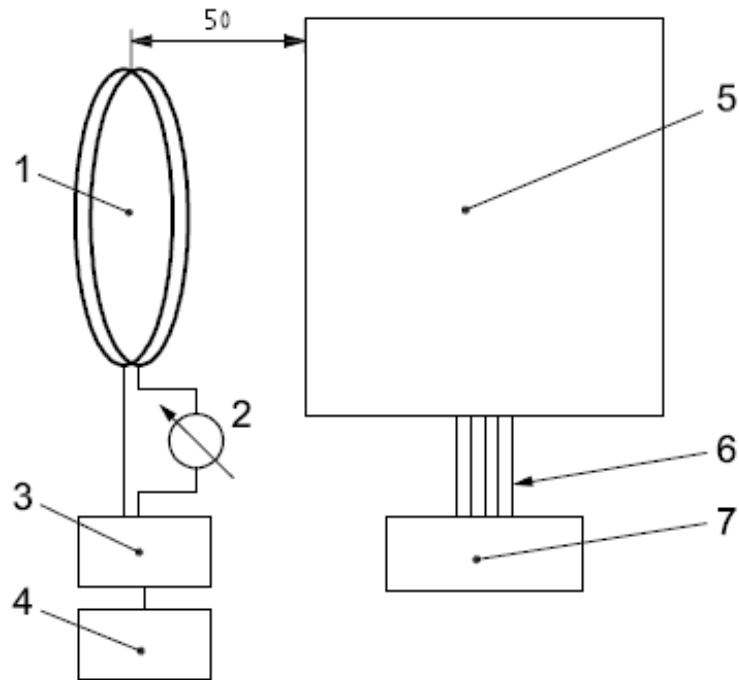


說明：1.射頻信號產生器。2.射頻放大器。3.頻譜分析儀或射頻功率計。4.射頻取樣裝置。5.衰減器。6.隔直流電容器。7.週邊設備。8.寬頻人工網路。9.待測裝置。10.射頻功率計(校正用)。11.同軸傳輸線。12.接地平面。13.可程式控制器及數據擷取設備(選項)14.儀表數據匯流排。

圖 3.8 ISO 11452-7 車輛零組件直接注入電磁耐受測試之配置

3.8 車輛零組件磁場輻射耐受測試

車輛零組件磁場輻射耐受測試為國際標準 ISO 11452-8...等及車廠廠規所規範，測試場地建議為隔離室，測試頻率及場強依規範而不同，ISO 11452-8 所規定為 15Hz 至 150kHz，最大場強 100A/m。圖 3.9 為 ISO 11452-8 車輛零組件磁場輻射耐受測試之配置規定，此測試所需設備亦請參考圖 3.9 說明。

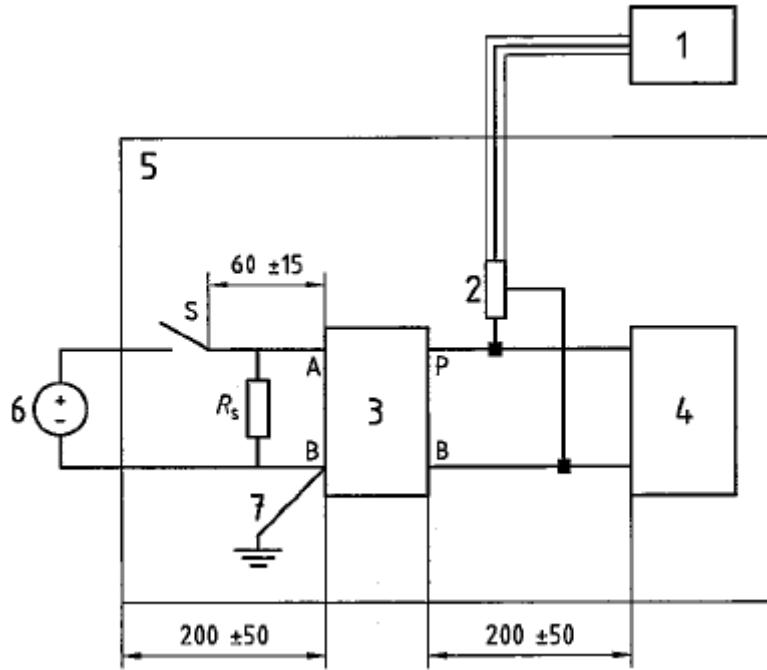


說明：1.環形發射天線。2.電流監控裝置。3.低頻放大器。4.低頻信號產生器。5.待測裝置。6.線束。7.週邊設備。

圖 3.9 ISO 11452-8 車輛零組件磁場輻射耐受測試之配置(環形天線)

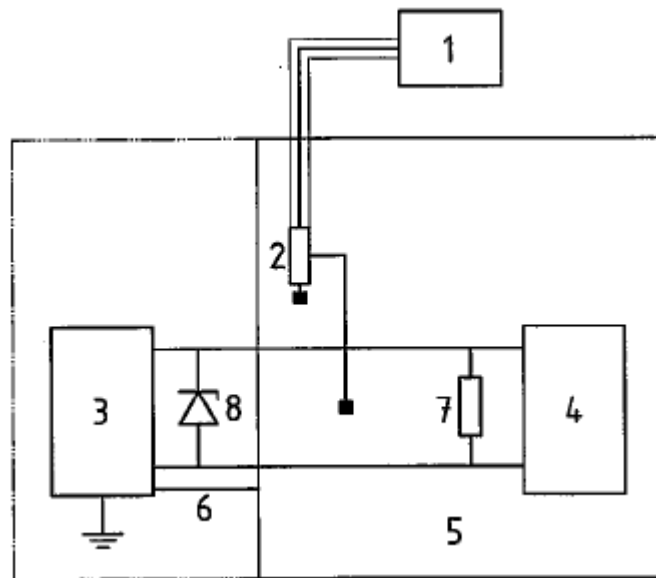
3.9 車輛零組件傳導暫態測試

車輛零組件傳導暫態測試為國際標準 ISO 7637-2、ISO 7637-3...等及車廠廠規所規範，無測試場地要求，測試方法及暫態波形依規範而不同，ISO 7637-2 為電源線之暫態干擾與暫態耐受測試，ISO 7637-3 為非電源線的暫態耐受測試。圖 3.10 為 ISO 7637-2 電源線暫態干擾測試之配置規定，圖 3.11 為 ISO 7637-2 電源線暫態耐受測試之配置規定，圖 3.12 為 ISO 7637-3 非電源線暫態耐受測試之配置規定，測試所需設備亦請參考各圖說明。



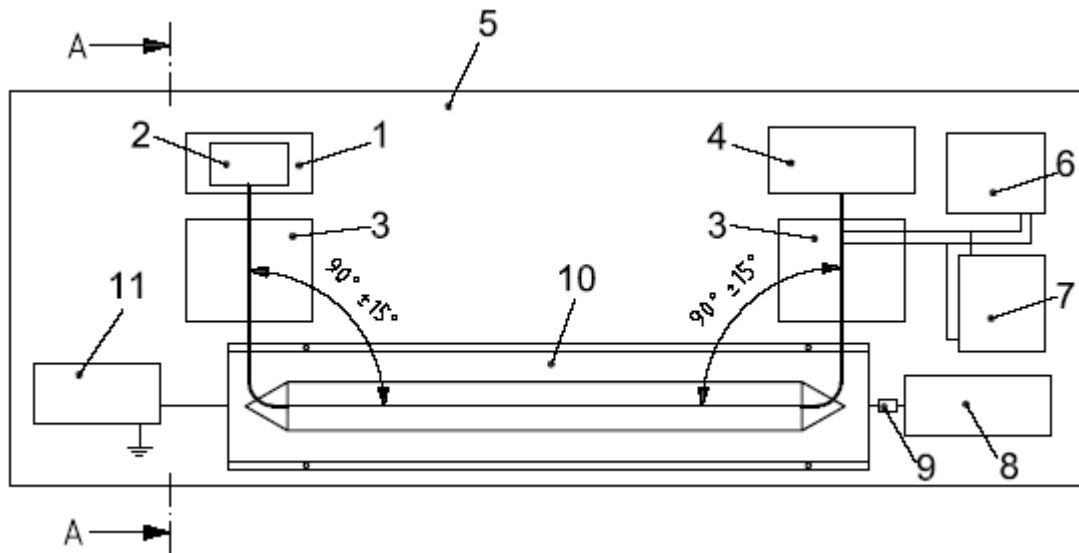
說明：1.示波器或等同設備。2.電壓探棒。3.人工網路。4.待測裝置。5.接地平面。
6.電源供應裝置。7.接地線。

圖 3.10 ISO 7637-2 電源線暫態干擾測試之配置(ms 等級之慢速波形)



說明：1.示波器或等同設備。2.電壓探棒。3.測試波形產生器。4.待測裝置。5.接地平面。
6.測試波形 5a 及 5b 所需之電阻。7.測試波形 5b 所需之二極體。

圖 3.11 ISO 7637-2 電源線暫態耐受測試之配置

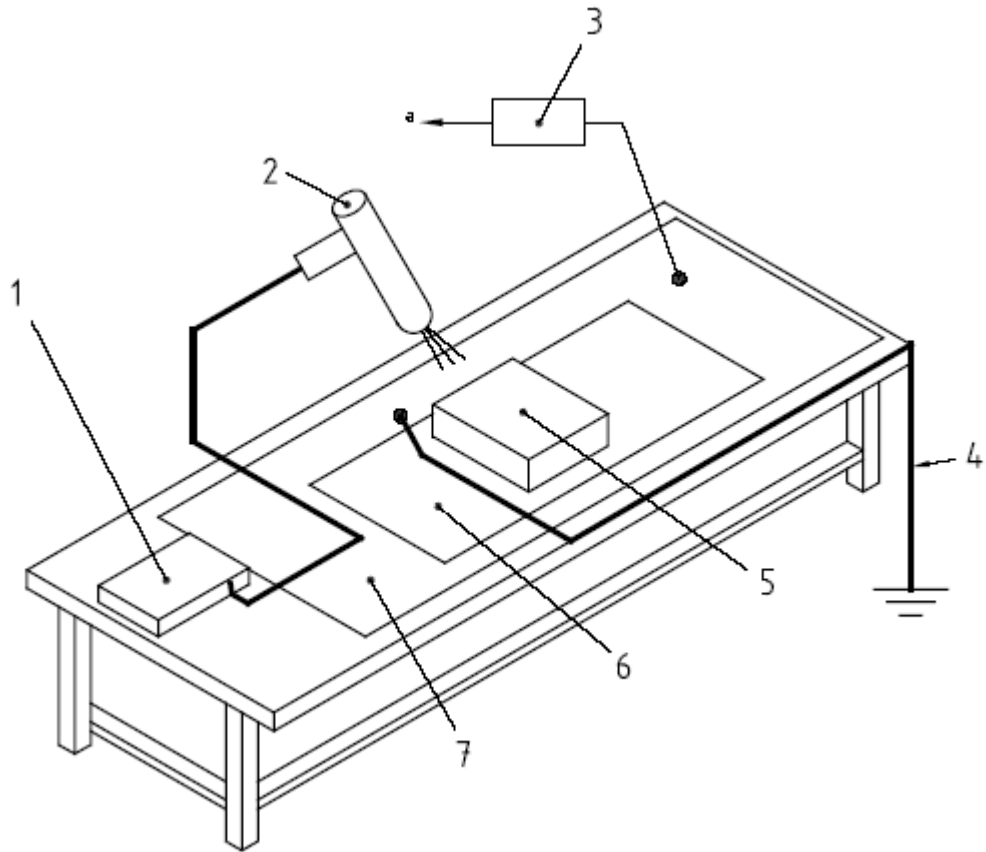


說明：1.絕緣支撐物。2.待測裝置。3.線束之絕緣支撐物。4.週邊裝置。5.接地平面。6.電源供應設備。7.電池。8.示波器。9.50Ohm 衰減器。

圖 3.12 ISO 7637-3 非電源線暫態耐受測試之配置(CCC 方法)

3.10 車輛零組件靜電放電測試

車輛零組件靜電放電測試為國際標準 ISO 10605...等及車廠廠規所規範，無測試場地要求，基本上使用最大電壓 25kV 之 2000Ohm、330pF 及 150pF 靜電放電模擬器。圖 3.13 為 ISO 10605 車輛零組件靜電放電測試之配置規定，此測試所需設備亦請參考圖 3.13 說明。

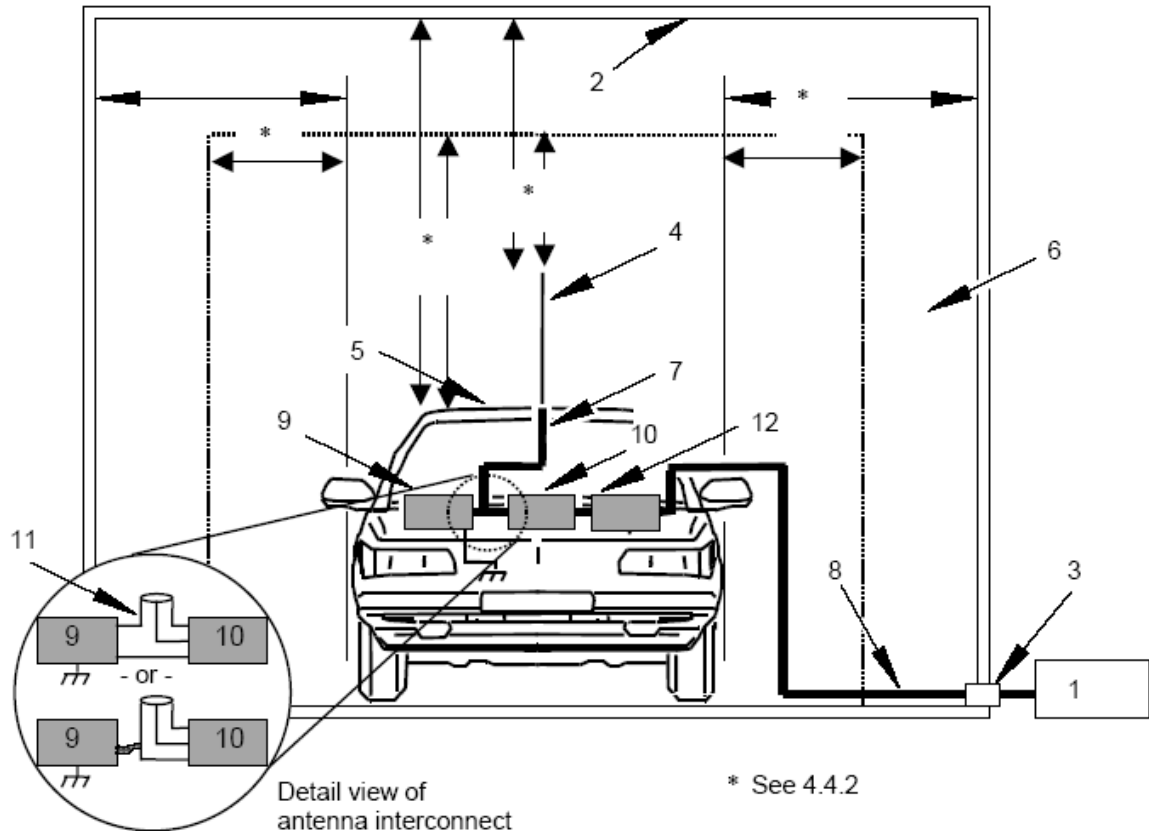


說明：1.靜電放電模擬器之電源供應裝置。2.靜電放電模擬器。3.1Mohm 電阻。
4.接地線。5.待測裝置。6.靜電分散物質。7.接地平面。

圖 3.13 ISO 10605 車輛零組件靜電放電測試之配置(未供電測試)

3.11 車輛整車對內保護車載接收機輻射干擾測試

車輛整車對內保護車載接收機輻射干擾測試為國際標準 CISPR 25...等及車廠廠規所規範，測試場地要求為開放式測試場或半電波暗室，測試頻率依規範而不同，CISPR 25 所規定為 150kHz 至 960MHz。圖 3.14 為 CISPR 25 車輛整車對內保護車載接收機輻射干擾測試之配置規定，此測試所需設備亦請參考圖 3.14 說明。

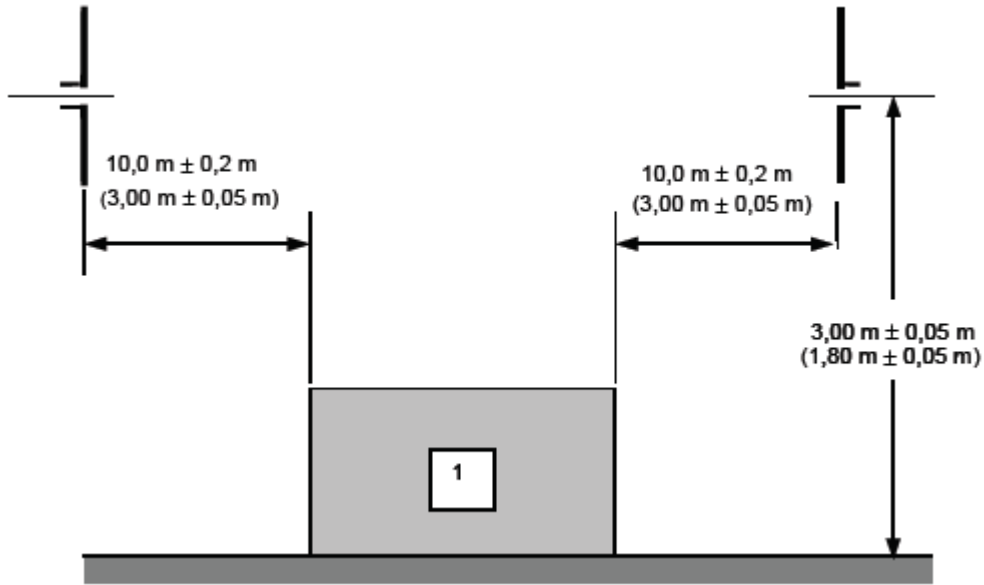


說明：1.量測儀器。2.內襯吸波材料隔離室。3.艙壁接頭。4.天線。5.待測設備。6.標準吸收材料。7.天線同軸電纜線。8.高品質雙重隔離同軸電纜線。9.車上收音機外殼。10.阻抗匹配單元(需要時)。11.修改過的 T 型同軸連接器。12.調幅廣播頻帶接地隔離網路(需要時)。

圖 3.14 CISPR 25 車輛整車對內保護車載接收機輻射干擾測試之配置

3.12 車輛整車對外輻射干擾測試

車輛整車對外輻射干擾測試為國際標準 CISPR 12...等及車廠廠規所規範，測試場地要求為開放式測試場或半電波暗室，測試頻率依規範而不同，CISPR 12 所規定為 30MHz 至 1GHz。圖 3.15 為 CISPR 12 車輛整車對外輻射干擾測試之配置規定，此測試所需設備亦請參考圖 3.15 說明。

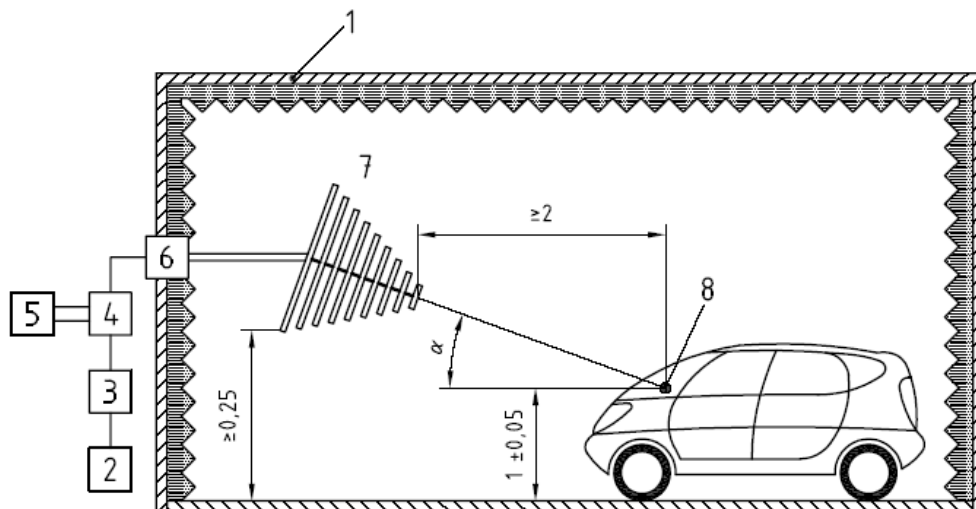


說明：1.試驗件。

圖 3.15 CISPR 12 車輛整車對外輻射干擾測試之配置(天線垂直極化)

3.13 車輛整車外部干擾源輻射電磁耐受測試

車輛整車外部干擾源輻射電磁耐受測試為國際標準 ISO 11451-2 …等及車廠廠規所規範，測試場地要求為半電波暗室，測試頻率及場強依規範而不同，ISO 11451-2 所規定為 10kHz 至 18GHz，最大場強 100V/m。圖 3.16 為 ISO 11451-2 車輛整車外部干擾源輻射電磁耐受測試之配置規定，此測試所需設備亦請參考圖 3.16 說明。



說明：1.吸波材料隔離室。2.射頻信號產生器。3.功率放大器。4.雙向耦合器。5.功率計。6.同軸注入裝置。7.場強產生裝置。8.車輛參考點。

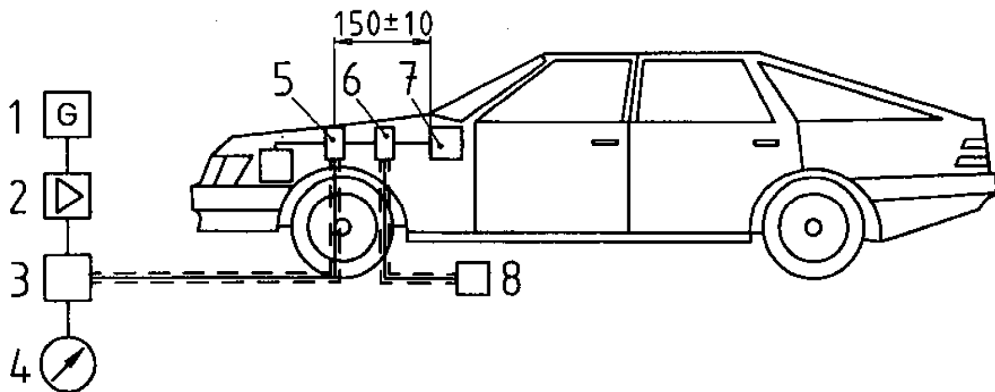
圖 3.16 ISO 11451-2 車輛整車外部干擾源輻射電磁耐受測試之配置

3.14 車輛整車車載干擾源電磁耐受測試

車輛整車車載干擾源電磁耐受測試為國際標準 ISO 11451-3 …等及車廠廠規所規範，測試場地要求為開放式測試場或半電波暗室，測試頻率及場強依規範而不同，ISO 11451-3 所規定為 1.8MHz 至 1.3GHz，最大場強 100W，此測試所需設備為信號產生器、功率放大器、射頻功率與場強監控設備、符合測試頻率範圍之發射天線等。

3.15 車輛整車大電流注入電磁耐受測試

車輛整車大電流注入電磁耐受測試為國際標準 ISO 11451-4 …等及車廠廠規所規範，無測試場地要求，測試頻率及場強依規範而不同，ISO 11451-4 所規定為 1MHz 至 400MHz，最大場強 100V/m。圖 3.17 為 ISO 11451-4 車輛整車大電流注入電磁耐受測試之配置規定，此測試所需設備亦請參考圖 3.17 說明。

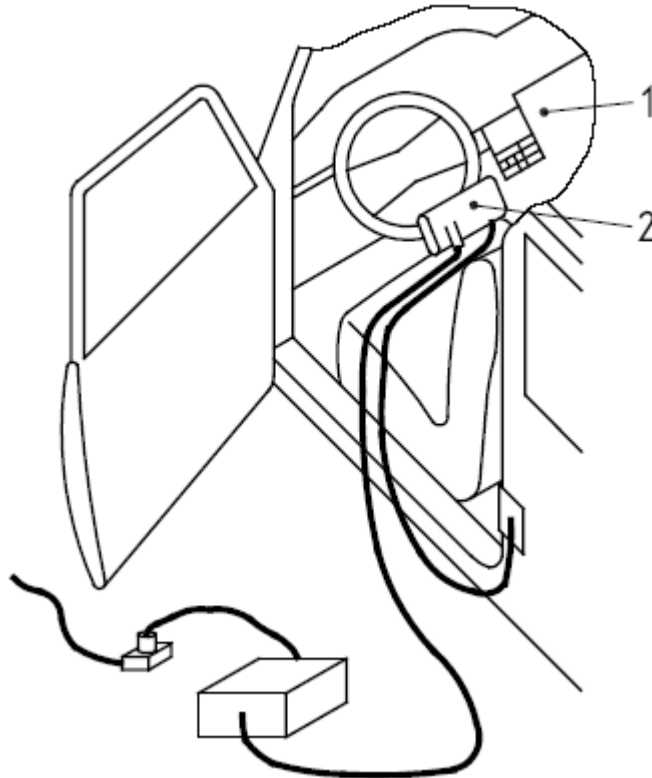


說明：1.信號產生器。2.寬頻放大器。3.50Ω 射頻方向耦合器。4.射頻功率位準量測設備或相等設備。5.射頻注入探棒。6.射頻電流量測探棒。7.待測裝置。8.頻譜分析儀或相同功能的設備。

圖 3.17 ISO 11451-4 車輛整車大電流注入電磁耐受測試之配置

3.16 車輛整車靜電放電測試

車輛整車靜電放電測試為國際標準 ISO 10605 …等及車廠廠規所規範，無測試場地要求，基本上使用最大電壓 25kV 之 20000hm、330pF 及 150pF 靜電放電模擬器。圖 3.18 為 ISO 10605 車輛整車靜電放電測試之配置規定，此測試所需設備亦請參考圖 3.18 說明。



說明：1.待測裝置。2.靜電放電模擬器。

圖 3.18 ISO 10605 車輛整車靜電放電測試之配置

4. 環境可靠度測試驗證資源調查

本報告針對國內相關檢測機構做設備能量調查，包含法人單位、民營機構與學界單位，報告內容可提供是否須建置設備能量，並提供業者作為檢測資訊的來源，各訪查單位整理如下，共計 14 家：

法人單位：車輛研究測試中心、台灣電子檢驗中心、台灣大電力研究試驗中心、中科院、標檢局、金屬中心、塑膠中心、工業技術研究院、精機中心

民營機構：漢翔、程智、宜特科技、台灣檢驗科技

學界：正修科技大學

4.1 財團法人車輛研究測試中心

車輛中心對於 ISO 16750 Part2 的部份皆可執行，機械負載方面，可進行振動、衝擊，在機械衝擊方面，ISO16750 對於機械衝擊最大的規範為 306g，而車輛研究測試中心能量最大只能達 110g，故只能符合部分標準；氣候負載方面，可執行溫溼度、溫溼度振動複合、耐候耐光、砂塵、雨淋等試驗，在耐光試驗無全波長光譜，故只能達部份標準，而熱衝擊方面，於今年亦將建立一套溫度衝擊

試驗機，除此之外亦有防塵防水等設備，化學負載方面，僅在於化學藥劑之購置。

4.2 財團法人台灣電子檢驗中心

電子檢驗中心前身為工業技術研究院電子工業研究所所屬之電子檢驗服務組，民國七十一年在經濟部與台灣區電工器材工業同業公會(即現今之台灣區電機電子工業同業公會)的推動下，建立專業公正的檢測與輔導機構，移轉成立了財團法人台灣電子檢驗中心。以提供檢驗與發證之服務，發展品管與檢驗技術，提高產品品質，促進工業之進步與繁榮，並謀求其公益為宗旨。此次拜訪的單位為環境試驗與可靠度實驗室。

4.3 財團法人台灣大電力研究試驗中心

大電力研究試驗中心係於1978年依行政院「科學技術會議」決議，成立「重電機高電壓檢驗中心」，由台灣電力公司與國內十三家重電機製造業聯合捐助，創立基金新台幣550萬元，於1979年四月正式成立，屬於經濟事務非營利財團法人機構，目前設置地點分佈於台北、觀音及樹林三個地區，主要是針對家電產品做檢測的服務，如家用電錶、冷氣機、冰箱、日光燈等等，在樹林廠的測試大多為high power的測試，此次接洽的為電器試驗部。

4.4 中山科學研究院

中科院隸屬於國防部，自民國八十三年七月起，執行軍民通用科技計畫，除了參與政府部會產業科技研究發展計畫，並藉技術服務，將發展武器裝備過程中累積之工程技術，運用於協助產業解決技術瓶頸，提昇產業技術水準，服務項目種類非常的多，包含航空、機械、資訊通訊、化工、材料暨光電、電子、製造、資管等。

4.5 經濟部標檢局

標準檢驗局係依據經濟部組織法成立之國家最高商品檢驗機關隸屬經濟部，主要任務為國家標準編修以配合經建計畫、工業政策執行商品檢驗，以提高產品之國際競爭力及保障消費者權益；推行國際標準品質保證制度及環境管理系統，以提升我國品質保證及環境管理水準；辦理全國度量衡標準之劃一及實施及其他檢驗服務，在電力方面的試驗主要以家電產品試驗較多，主要依照CNS3765、IEC60335-2規範，其他檢測的能量如振動在汐止的機械科，而氣候相關的在電氣科。

4.6 金屬工業研究發展中心

金屬工業研究發展中心主要從事金屬及其相關工業所需生產與管理技術之研究發展與推廣，在台灣有台北、台中、高雄3區，此次訪查的為高雄檢測技術發展組，在能量方面，主要有一台六軸向的氣壓式振動機，用於產品的設計開發

階段測試。

4.7 財團法人塑膠工業技術發展中心

塑膠工業為我國重要製造業，支援各項產業的關鍵或週邊零組件，為經濟快速發展所不可或缺的產業，但塑膠產業...百分之九十八以上為中小企業，限於財力及人力素質，較難單獨從事研發、檢測及品質提昇之工作。經濟部工業局有鑑於此，乃依據「傳統性工業技術升級計畫實施辦法」第四條第四款「針對各產業長期技術發展之需要，逐年選擇特定產業輔導成立技術研究發展中心」之規定，籌設「財團法人塑膠工業技術發展中心」以輔導塑膠工業提昇產品品質，改善生產技術，增強研發能力以加速塑膠工業產業升級，此次拜訪的單位為驗證部，其化學能量算很充足，在電力與機械方面則能量有限，氣候負載能執行溫度特性有關的試驗，其能量整理如下：

電力負載：絕緣破壞電壓試驗機(AC)、耐電壓試驗機(DC)、高阻計

機械負載：IZOD 衝擊試驗機、CHARPY 衝擊試驗機、DUPONT 衝擊試驗、機落球衝擊試驗機、TABER 磨耗試驗機、耐刮試驗機、刮擦試驗機，在 ISO16750 對於機械衝擊最大的規範為 306g，而塑膠中心並無能達到此加速度的衝擊試驗機，僅能符合某些內容。

氣候負載：恆溫恆濕試驗機(大、中、小)、熱老化試驗機、循環式烘箱、耐寒試驗機、耐候試驗機、紫外線照射試驗機、鹽霧試驗機、水霧試驗機、高壓水洗試驗機。

化學負載：氣霧試驗機

4.8 工業技術研究院

財團法人工業技術研究院，為提昇台灣整體產業科技競爭力而立的國家級研發機構。創建任務有三：第一、加速產業技術發展；第二、協助產業技術升級；第三、開創新興科技產業，組織中，基盤研究所包含電光所、資通所、機械所、材化所、能環所、生醫所六所。

工研院主要檢測服務大多以電子所為主，產品類別為電子元件及一般產品，其主要能量位在品保組，由於其組織與發展目標改變，未來致力於研發工作，已漸漸將以往從事服務業界之能量轉出成為新民營公司，如電子所品保組轉變為標準科技股份有限公司，故工研院對車輛電子裝置之相關檢測能量大部份已轉出，相對的，對於車輛電子的測試幫助較不大

4.9 財團法人精密機械研究發展中心

精密機械中心位於台中工業區，所提供的服務有工具機檢驗、CE 輔導與驗

證、品質檢驗、EMC 測試、安規測試、ISO 輔導諮詢，其對於車電產品檢測能量較少，環境測試方面大多為家電產品類，如烤箱、果汁機、冷氣機、家用影音系統等，電力負載方面，能量在 EMC 測試單位，有穩態電力試驗機設備；其餘能量如下：

機械負載：有一台振動機，用於電子產品運輸振動測試，頻率 0~1k Hz、最大負載 20 kg、最大加速度 5g、作動行程±5mm、可執行正弦與隨機的波形、平台尺寸 60 (cm)×60 (cm)，主要是依照 CNS 3629 規範執行，在衝擊方面的能量有衝擊錘，強度刮痕方面的能量僅有治具。

氣候負載：恆溫恆濕設備共有 3 部，溫度最大僅達到 90°C；有一台鹽霧試驗機，之外並無其他有關氣候負載的能量。

化學負載：無。

4.10 漢翔航空工業股份有限公司

漢翔航空工業股份有限公司於民國八十五年七月一日改制為經濟部所屬之「漢翔航空工業股份有限公司」。改制後的漢翔以市場為導向正朝向企業化、民營化及國際化方向發展，經營策略也從軍用航空轉型為軍民通用。為因應市場開放與競爭，漢翔公司多年來除拓展飛機製造本業之外，致力於多角化經營，將科技航太的技術衍伸至交通運輸、後勤管理、資訊、醫療、電子、教育訓練等領域。

在環境測試方面的檢測能量，主要是位於台中市西屯區(台中廠區)那邊，而在沙鹿廠區那邊主要有車電 EMC 方面的能量，此次拜訪的為台中廠區的環境應力篩選測試實驗室，在能量方面算很充足，只有化學負載方面無法執行。

4.11 程智科技股份有限公司

程智科技 (Compliance Certification Services Inc., CCS) 成立於 1989 年，在產品認證領域中聲譽卓著，測試能力表現於 EMC、RF、SAFETY、DFS、SAR、HAC、WiMAX、Automotive EMC、3D Antenna Pattern、Digital TV 等方面。台灣的總公司位於台北縣五股，檢測能力包含 EMC 輻射性 (Emission)、耐受性 (Immunity) 檢測、無線射頻 (RF-Wireless)、SAR (Specific Absorption Rate) 檢測、亦有車用電子 (Automotive EMC)、手機 (Cellphone Testing Services)、3D Antenna Pattern Test 等檢測服務，在車輛電子的能量上，有 EM TEST 設備，可執行 ISO 16750 的電力負載(part2)試驗，亦有一溫箱連接於 EM TEST 上，可執行複合式試驗，其餘有關 ISO 16750 的機械、氣候、化學試驗則無相關能量。

4.12 宜特科技股份有限公司

宜特科技股份有限公司成立於 1994 年，以提供分析技術服務為主要業務的公司，總公司位於新竹，大部份接觸的產品為 IC 產業，服務地區涵蓋台灣新竹、

台北、北京、上海、美西等，在大陸廠有 3~5 成是專門從事車電相關，且亦有 EMC 的能量，公司整體強項在材料與故障分析及可靠度工程，員工人數大約 320 幾人，此次參觀的為可靠度工程部，在車電相關的規範主要是執行 AEC Q100，在能量方面，除了電力負載方面，其餘機械、氣候、化學負載能量相當齊全，機械負載方面，自由落下試驗機共有 3 台，4 台電磁式振動機，衝擊試驗機有 4 台，有一台是大平台，牌子為 YOSHIDA SEIKI，最大加速度可達 10000G，而強度刮痕與磨耗試驗機設備正在建立；氣候負載方面，除了冰水試驗無法執行外，其餘試驗項目皆可執行，溫箱、溫溼度櫃等總數約有 20 幾部，牌子大多為 ESPEC、THERMOTRON 等，溫度升降斜率最大可達 15°C/min，有一台耐光試驗機，牌子為 ATLAS SC1000，光譜範圍為全光譜，在沙塵試驗機使用的是滑石粉、亞利桑那砂，執行標準為 IEC 60529、SAE 575，高空設備有兩台，在化學負載方面有化學實驗室。

4.13 台灣檢驗科技股份有限公司

台灣檢驗科技股份有限公司成立於 1990 年，其服務包含：實驗室、ISO 認證，另外有從事農產品、礦產、石化和消費性產品等服務，同時也對工業、環境做非破壞性測試，另對專案企劃、海事貨櫃和衛生事業等客戶提供策略服務。台灣檢驗科技測試項目相當繁多，關於電力負載方面，其主要測試內容為 EMC、通訊產品、電磁波量測、藍芽測試設備等項目；機械負載方面，可執行落下、振動及機械衝擊等試驗，氣候負載方面，包含防水、鹽霧、耐候、溫溼度、溫度衝擊，化學負載方面，具有化學實驗室

4.14 正修科技大學

正修科技大學位於高雄縣鳥松鄉，在電機系的電機科技中心有防塵防水設備，執行主要依據 CNS 14165 及 CNS 8886 規範，此實驗室具有 TAF 認證且有對外接受檢測服務，其餘無相關能量。

5. 環境可靠度檢測能量彙整分析

對於國內先進車輛電子的驗證能量上無法符合國內車電產業之開發驗證需求，本報告提供國內所具有之驗證能量資訊，可提供建置能量的參考，以因應國內電子化的潮流，並提升開發階段的可靠度驗證。以下針對所調查的各單位所有的設備能量做比較，整理如下：

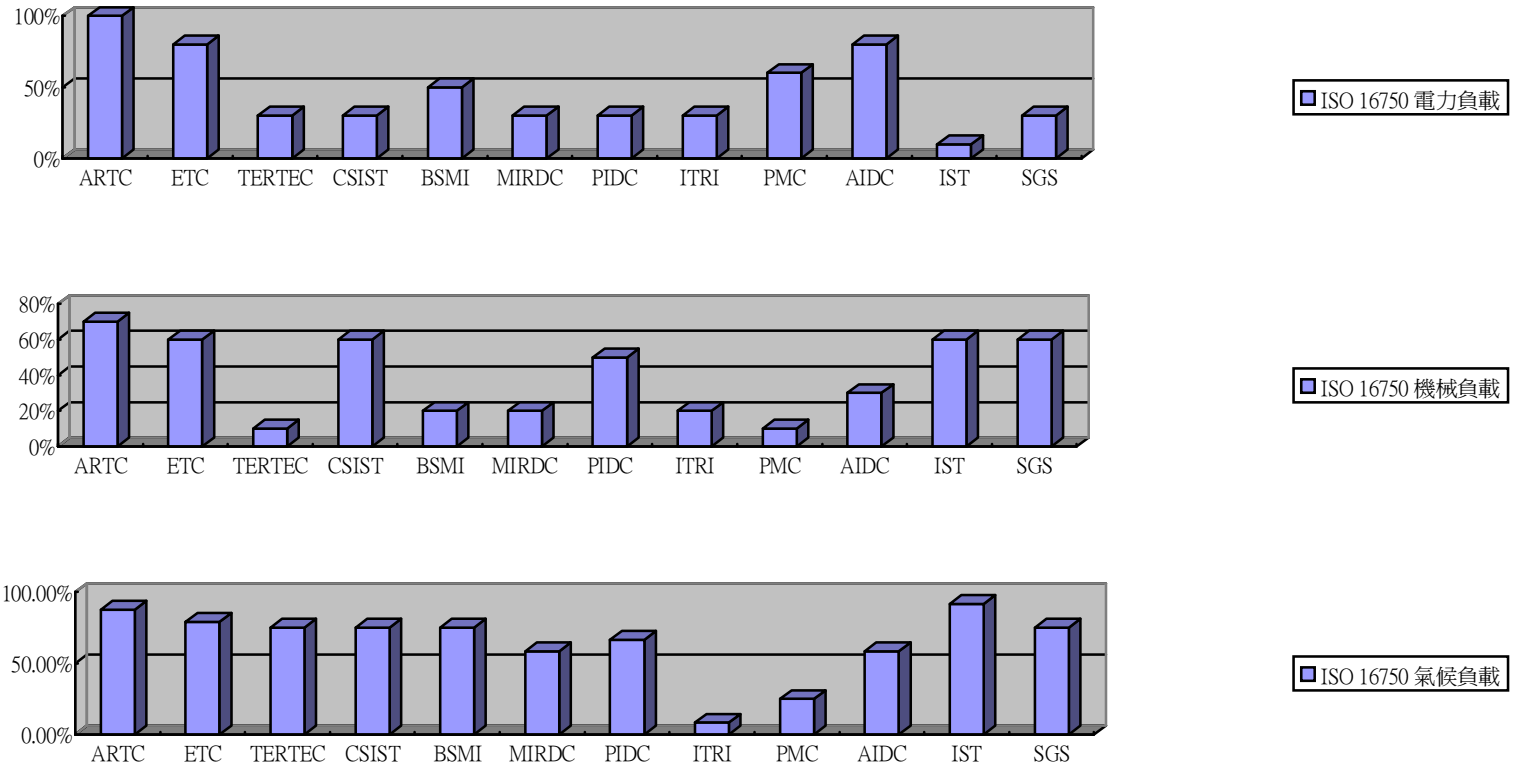


圖 4.1 ISO 16750 各家能量比較圖

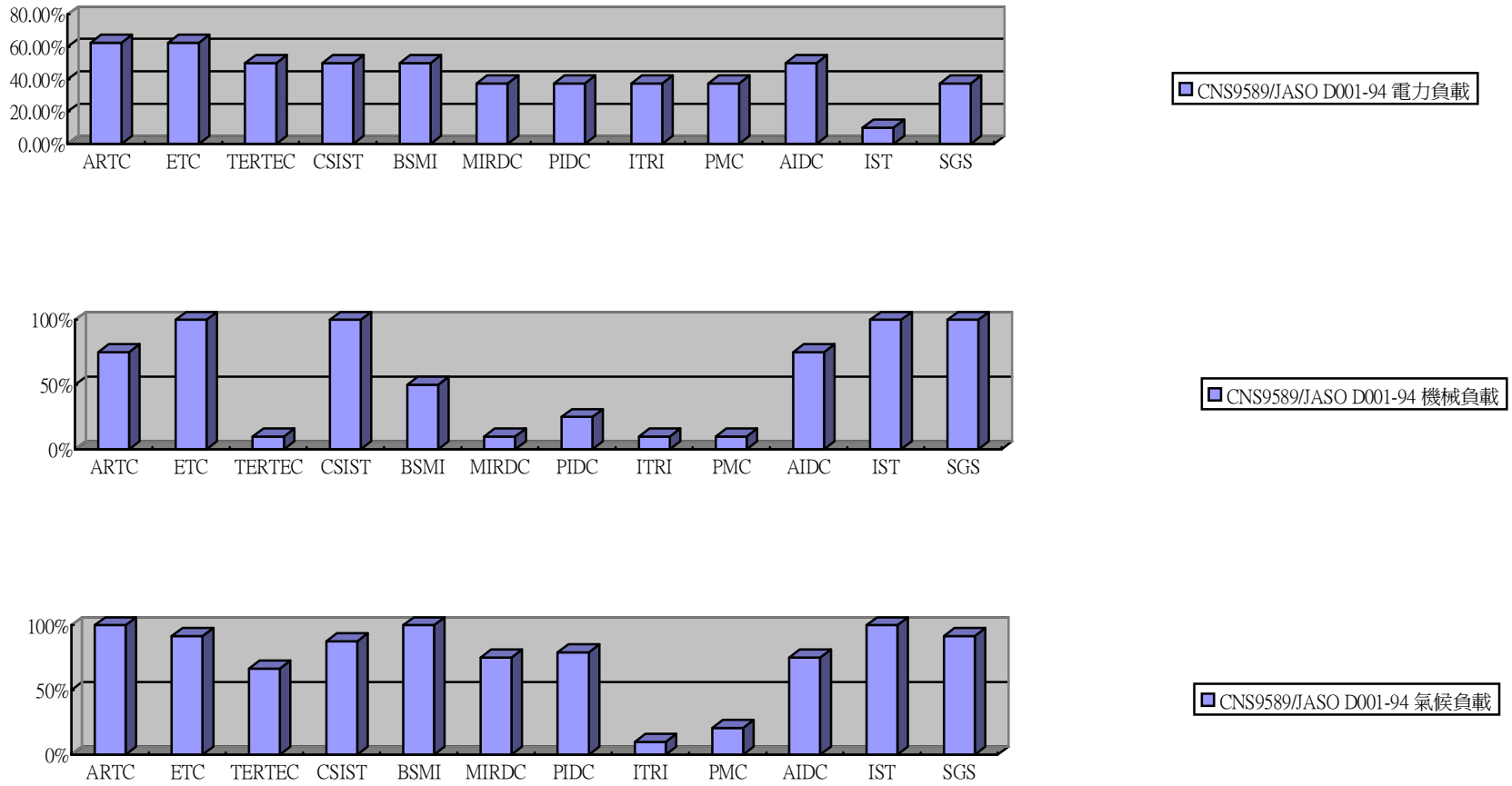
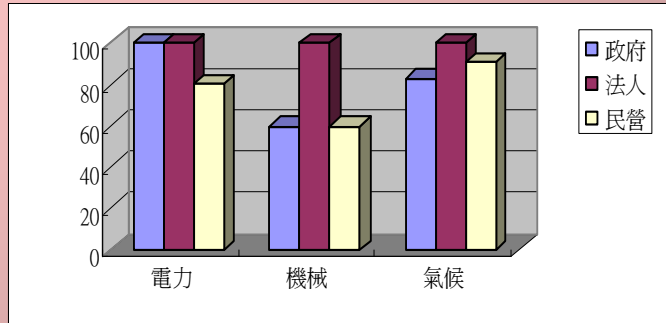
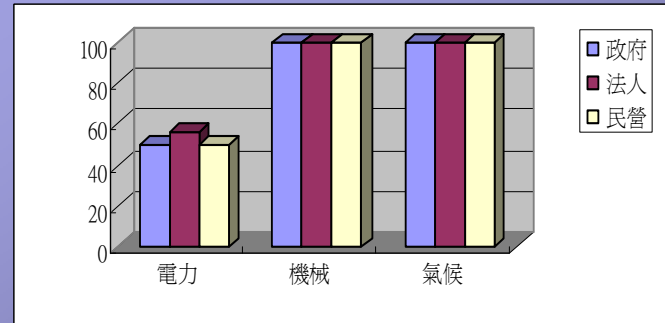


圖 4.2 CNS 9589/JASO D001-94 各家能量比較圖

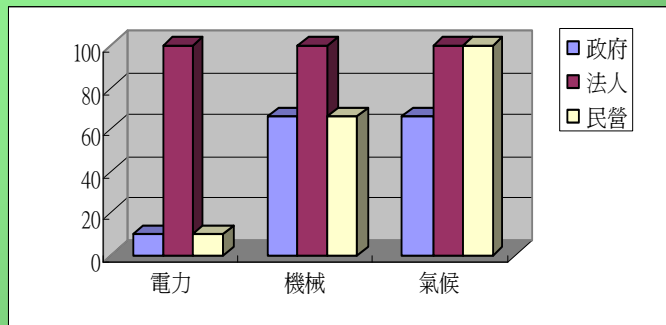
ISO 16750



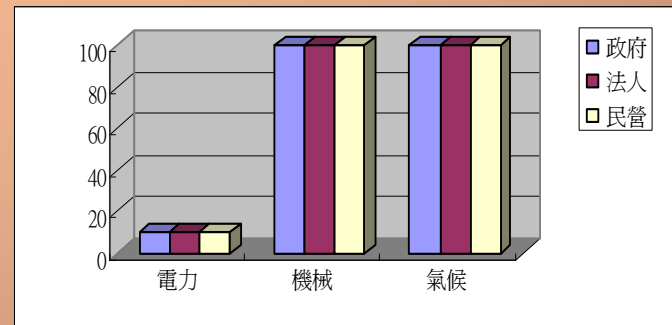
CNS 9589 / JASO D001-94



SAE J1211 / SAE J1455



JASO D902-95



針對車輛的驗證能量調查結果，很明顯可以看出除了財團法人車輛研究測試中心(ARTC)外，無一家能涵蓋完整的電力、機械、氣候、化學能量，大致上較缺乏電力負載領域的設備，且即使有能量也並無完整的涵蓋所有的試驗項目，而大部份的單位所接觸的測試產品並不是車電相關，大多以家電產品居多，如電子檢驗中心(ETC)、台灣大電力(TERTEC)、標檢局(BSMI)，所以要如何幫助各單位了解有關車電標準檢測的試驗方法與項目也是一項工作；在機械負載方面，大部份欠缺的是強度刮痕及抗磨耗試驗能量與碎石衝擊能量，而機械衝擊方面的能量亦明顯不足，主要能量在中科院(CSIST)與宜特(IST)較能符合；氣候負載方面，幾乎各單位皆具有恆溫恆濕箱設備，所以在溫溼度循環、高低溫的試驗這部份是沒問題的，宜特科技(IST)在氣候負載方面能量算是相單齊全，且設備數量不少，其他有關氣候負載主要缺少的有溫度衝擊、冰水衝擊、耐候耐光、混合氣體腐蝕、高空試驗及雨淋等設備能量；在化學負載方面，主要是化學藥劑的購置就可執行試驗。

在調查結果中，亦可發現國內相關檢測能量大多以執行零組件或中小型測試件為主，並無有關整車的測試能量設備，在車輛測試方面，整車受到外界負載的影響也是另一不能忽略的議題，原因在於零組件整合成系統後，搭配整體系統之運作時，所產生的失效往往是無法由單一零組件測試所發現的，且國內各家車廠亦希望能建置整車高低溫試驗室、或整車複合式振動溫度試驗室來建立更完整的檢測能量，以上為各單位之相關檢測能量的詳細說明。

6. 電磁相容性測試驗證資源調查

本章將說明國內車輛電磁相容性測試驗證資源調查結果，此調查以國際標準 CISPR 及 ISO 所訂定之十項車輛零組件及六項車輛整車之電磁相容測試(請參見第三章之標準簡介)為調查內容，這些測試項目除在 CISPR 及 ISO 所明訂外，亦被區域法規及國家標準如 ECE、EC、CNS、SAE、JASO、GB…及各車廠廠規等所規範，只是於頻率、場強、配置方式等互有差異，另各車廠亦規定其他電磁相容測試項目，但基於維護車廠權益，本調查將不包含車廠規範中特別的測試項目，亦不提及車廠規範編號及名稱。

本計畫之調查對象為截至民國九十六年底通過國內外測試認可機構如 TAF(Taiwan Accreditation Foundation，財團法人全國認證基金會，前身為 CNLA)、A2LA(美國實驗室認可協會)等於汽機車零組件或整車電磁相容類別認可，或取得車廠認可證書，或具車輛相關業者之電磁相容測試執行經驗的單位，但不包含僅對內部提供測試服務之單位，計有中山科學研究院、宇海科技股份有限公司、快特電波股份有限公司、財團法人台灣電子檢驗中心、財團法人車輛研究測試中心、財團法人精密機械研究發展中心、程智科技股份有限公司、經濟部標準檢驗局及漢翔航空工業股份有限公司(按單位名稱筆畫順序排列)等九個單位，將先做一整合性介紹，再依序說明各單位之車輛電磁相容測試能量。

6.1 國內車輛電磁相容性測試驗證資源概況

國內車輛電磁相容測試能量於零組件測試方面，計有中山科學研究院、宇海科技股份有限公司、快特電波股份有限公司、財團法人台灣電子檢驗中心、財團法人車輛研究測試中心、財團法人精密機械研究發展中心、程智科技股份有限公司、經濟部標準檢驗局及漢翔航空工業股份有限公司等九個單位提供業者相關測試服務，各個單位所提供之測試項目如表 6.1。其中，宇海、快特、電檢、車測、精機及程智已於全部或部份項目取得國內 TAF 及標準檢驗局商品檢驗指定試驗室認可(如表 6.1 之符號○)，車輛中心進一步取得國外 A2LA(美國實驗室認可協會)及車廠 GM、Ford、Chrysler 認可證書(如表 6.1 之符號◎)。由此表顯示，國內目前已具備國際標準所提及之各項車輛零組件電磁相容測試能量，且有至少一家實驗室可達到國際車廠所要求之測試水準，而調查中亦有數家實驗室表示正積極接洽國際車廠認可管道。

表 6.1 國內車輛零組件電磁相容測試能量概況

項次	測試項目	測試標準舉例	國內車輛零組件電磁相容測試單位								
			中科	宇海	快特	電檢	車測	精機	程智	標檢	漢翔
1	車輛零組件傳導干擾測試	CISPR 25	v	○	○	○	◎		○	v	v
2	車輛零組件輻射干擾測試	CISPR 25	v	○	○	○	◎		○	v	v
3	車輛零組件自由場輻射電磁耐受測試	ISO 11452-2	v	○	○	○	◎		○	v	v
4	車輛零組件 TEM cell 電磁耐受測試	ISO 11452-3	v	v	○	○	◎		○	v	
5	車輛零組件大電流注入電磁耐受測試	ISO 11452-4	v	○	○	○	◎	○	○	v	v
6	車輛零組件導波線電磁耐受測試	ISO 11452-5	v			○	○		○	v	
7	車輛零組件直接注入電磁耐受測試	ISO 11452-7					◎		○		
8	車輛零組件磁場輻射耐受測試	ISO 11452-8	v	v	v		◎		v		v
9	車輛零組件傳導暫態測試	ISO 7637-2, 3		○	○	○	◎		○	v	v
10	車輛零組件靜電放電測試	ISO 10605	v	v	○	○	◎		○	v	v

符號說明：v 表具委託測試經驗，○表通過測試認可機構認可，◎表通過測試認可機構及車廠認可。

於車輛整車電磁相容測試方面，計有中山科學研究院、快特電波股份有限公司、財團法人台灣電子檢驗中心、財團法人車輛研究測試中心、經濟部標準檢驗局及漢翔航空工業股份有限公司等六個單位提供業者相關測試服務，各個單位所提供之測試項目如表 6.2。其中，僅車測於部份項目取得國內 TAF 及標準檢驗局商品檢驗指定試驗室認可(如表 6.2 之符號○)，並無任何一家實驗室取得車廠認可證書，由此顯示，國內至少具備某部份之車輛整車電磁相容測試能量，也有意達到合乎業者需求的測試水準，但同國外大部份之車輛整車電磁相容測試生態，車廠以自行建構並執行整車電磁相容測試為優先選擇，其願意釋放出整車電磁相容測試才決定了此一市場存在與否，故國內欲建置此一測試能量應優先考量多數車廠意見，才能在實際之車廠營運及生態下達成協助車廠整車電磁相容測試服務的目標。

表 6.2 國內車輛整車電磁相容測試能量概況

項次	測試項目	測試標準舉例	國內車輛整車電磁相容測試單位					
			中科	快特	電檢	車測	標檢	漢翔
1	車輛整車對內保護車載接收機輻射干擾測試	CISPR 25	v			○	v	v
2	車輛整車對外輻射干擾測試	CISPR 12	v	v	v	○	v	v
3	車輛整車外部干擾源輻射電磁耐受測試	ISO 11451-2	v			v	v	v
4	車輛整車車載干擾源電磁耐受測試	ISO 11451-3				○		
5	車輛整車大電流注入電磁耐受測試	ISO 11451-4	v			○	v	v
6	車輛整車靜電放電測試	ISO 10605	v			○	v	v

符號說明：v 表具委託測試經驗，○表通過測試認可機構認可。

綜合說來，在測試場地方面，中山科學研究院及經濟部標準檢驗局設有 10m 測試標準半電波暗室，輔以相關之測試設備，將具備完整之車輛電磁相容測試能量。在電磁干擾測試能量方面，文中所述之大部份實驗室已具備合乎國際標準及廠規之測試能量。在電磁耐受測試能量方面，中山科學研究院由於以建立軍規測試為主要考量，故建置了功率較高、頻率範圍較大之功率放大器，使得電磁耐受之測

試能量較其他實驗室來的強大。在測試水準方面，已有數家實驗室取得國內 TAF 及標準檢驗局商品檢驗指定試驗室認可，而車輛研究測試中心是國內目前唯一取得國際車廠認可證書之單位。此外，各家實驗室在各車廠廠規之測試能量建置亦各有擅長，在車廠權益之考量下，恕無法在此報告中詳加說明。在測試能量需求方面，由於國內目前尚無強制性之車輛零組件或整車電磁相容測試法規，若一旦訂定，相關測試需求將增加，屆時亦需重新檢視國內測試能量並做改善，以助法規執行確實及順利。

7. 結論

本報告完整呈現國內各單位的驗證能量資訊，可提供 97~100 年科專計畫驗證能量建置規劃，而內容包含國內先進車輛系統環境可靠度、電磁相容性測試驗證資源研究，由於車輛電子系統除完成系統單元階段之環境可靠度試驗及電磁相容性試驗外，就電磁相容性而言，最終還需整車之電磁相容試驗，才能確保車輛的正常使用的安全性，報告調查結果，在電磁相容性方面，國內目前已具備國際標準所提及之各項車輛零組件電磁相容測試能量，且有至少一家實驗室已獲得國際車廠認可證書，達到國際車廠所要求之測試水準，此外亦有數家實驗室表示正積極接洽國際車廠認可管道；在環境可靠度方面，國內各單位都有相當之車輛電子檢測能量，於電力、機械、氣候、化學等 4 項負載以國內檢測機構之能量應可滿足國內業者之需求，以車輛中心而言，大致可符合 ISO 16750 的 4 大負載試驗項目內容，目前在氣候負載項目中，只剩混合氣體腐蝕試驗無法執行，能量算是相當齊全，就車輛中心的角度而言，可提供國內業者相關可靠度試驗之技術服務及業界之技術合作，目前車輛中心已針對新產品開發之業界合作案提供相關技術諮詢，如 HID 氣體放電式或 LED 頭燈、TPMS 系統開發，未來亦將針對車電產品提供規格的制定，解決業者對於所開發出來的產品不知如何訂定產品測試規格度的困擾，藉此可幫助業者提升產品的可靠度；除此之外，亦可建立檢測技術平台，結合各檢測機構之能量，提供業界檢測服務，之後，亦可舉辦檢測技術研討會，推廣檢測技術成果與經驗分享，作為國內業者的相互交流，以提升檢測技術能力並提升產品的可靠度，達到協助業者產品開發與外銷品質驗證之需求。