

【11】證書號數：I312399

【45】公告日：中華民國98(2009)年7月21日

【51】Int. Cl. : **F21S8/10 (2006.01)**

**F21Y101/02 (2006.01)**

發明

全 5 頁

【54】名稱：光纖導光式車燈

【21】申請案號：096111232

【22】申請日：中華民國96(2007)年3月30日

【11】公開編號：200839144

【43】公開日：中華民國97(2008)年10月1日

【72】發明人：許日滔；黃光榮；陳金嘉

【71】申請人：財團法人車輛研究測試中心 AUTOMOTIVE RESEARCH & TESTING CENTER  
彰化縣鹿港鎮鹿工南七路6號

【74】代理人：桂齊恆；閻啓泰

【56】參考文獻：

TW 211772

TW I258550

JP 9-142237A

JP 11-78690A

1

2

[57]申請專利範圍：

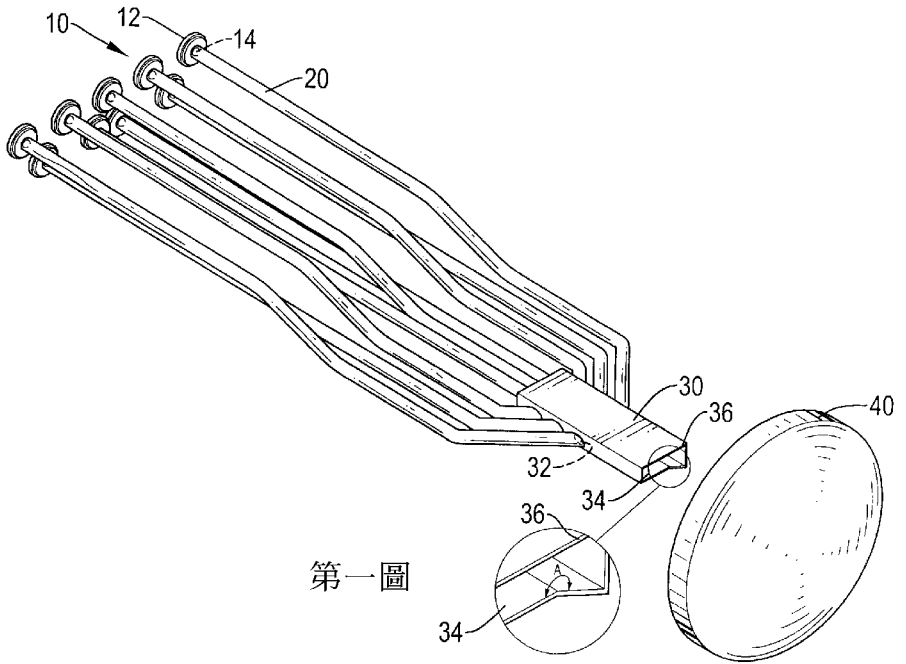
1.一種光纖導光式車燈，其包含：  
 複數個光源模組，係可提供一光源；  
 複數條光纖，各光纖的一端與各光源模組耦合連結，使該光源模組提供之光源可透過光纖傳遞；以及  
 一集光槽體，其為一中空槽管，且其內壁具光反射性，其包含：  
 複數個槽孔，貫穿形成於該集光槽體表層，供各光纖之另一端耦合連

接，使該光源可導入該集光槽體內；以及  
 一槽口，形成於該中空槽管之其中一端，具有一特定截面形狀，並可使一特定分佈形狀之光束可透過該槽口射出；  
 其中，該特定分佈形狀之光束與該特定截面形狀相對應。  
 2.如申請專利範圍第1項所述之光纖導光式車燈，其中該特定截面形狀為

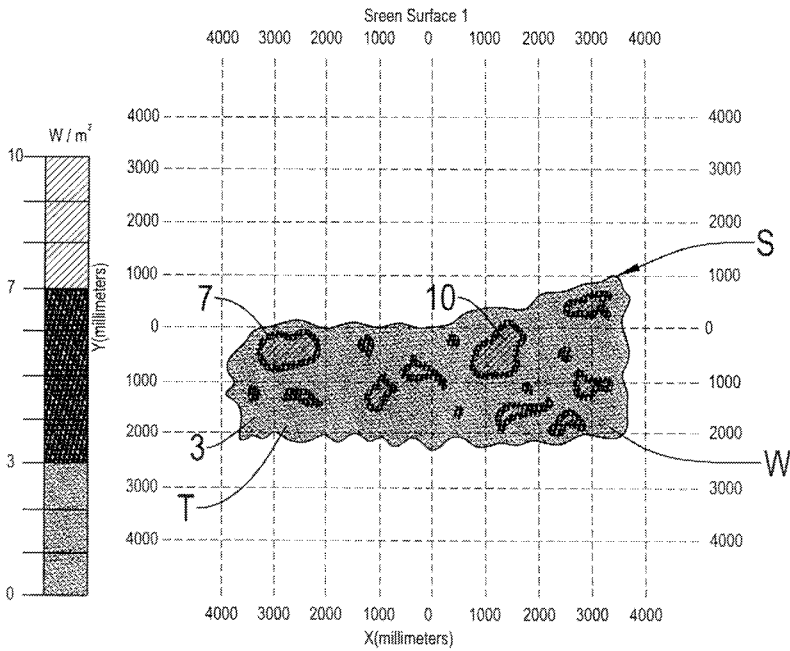
- 一不規則長條形，該不規則長條形包含一寬邊與一窄邊。
- 3.如申請專利範圍第2項所述之光纖導光式車燈，其中該光源模組係為LED光源模組。
  - 4.如申請專利範圍第3項所述之光纖導光式車燈，其中該集光槽體係為高反射性金屬槽體。
  - 5.如申請專利範圍第3項所述之光纖導光式車燈，其中該集光槽體係為一內壁塗覆反射層之中空槽管。
  - 6.如申請專利範圍第1至第5項中任一項所述之光纖導光式車燈，其中由該槽口射出之該特定分佈形狀之光束之光學路徑上設有一透鏡。
  - 7.如申請專利範圍第4項所述之光纖導光式車燈，其中該高反射性金屬槽體之材質為鋁或銀。
  - 8.如申請專利範圍第5項所述之光纖導光式車燈，其中該反射層之材質係包含銀或鋁。
  - 9.如申請專利範圍第6項所述之光纖導光式車燈，其中該透鏡係包含一非球面透鏡、Fresnel透鏡或球面透鏡。
  - 10.如申請專利範圍第7或8項中所述之光纖導光式車燈，其中該特定截面形狀為一橫置矩型與梯形的組合。
  - 11.如申請專利範圍第9項中所述之光

- 纖導光式車燈，其中該特定截面形狀為一橫置矩型與梯形的組合。
- 12.如申請專利範圍第7或8項所述之光纖導光式車燈，其中該特定截面形狀為一橫置L字形。
  5. 13.如申請專利範圍第9項所述之光纖導光式車燈，其中該特定截面形狀為一橫置L字形。
  - 14.如申請專利範圍第7或8項所述之光纖導光式車燈，其中該槽口之截面形狀呈一矩型。
  - 15.如申請專利範圍第9項中所述之光纖導光式車燈，其中該槽口之截面形狀呈一矩型。
  15. 圖式簡單說明：
    - 第一圖係為本發明較佳實施例之立體圖。
    - 第二圖係為本發明較佳實施例之光路徑示意圖。
    20. 第三圖係為本發明較佳實施例之輸出光之光形、亮度分佈示意圖。
    - 第四圖係為本發明較佳實施例之使用示意圖。
    - 第五圖係本發明較佳實施例之槽口截面示意圖。
    25. 第六圖係為槽口截面呈橫置L字形之示意圖。
    - 第七圖係為槽口截面呈矩形之示意圖。

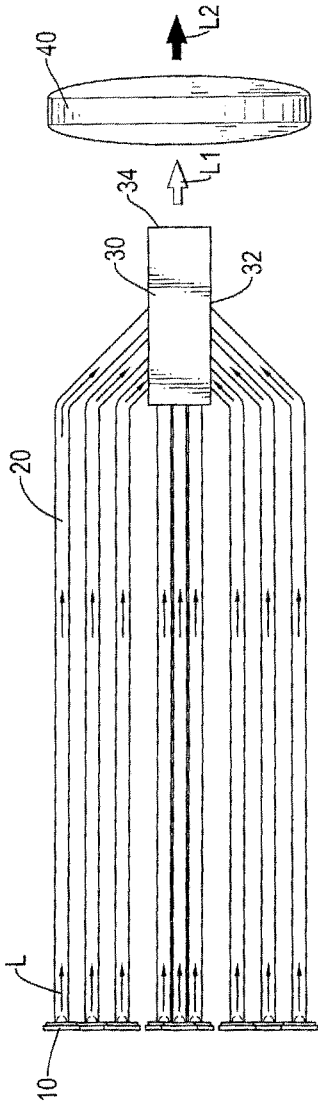
(3)



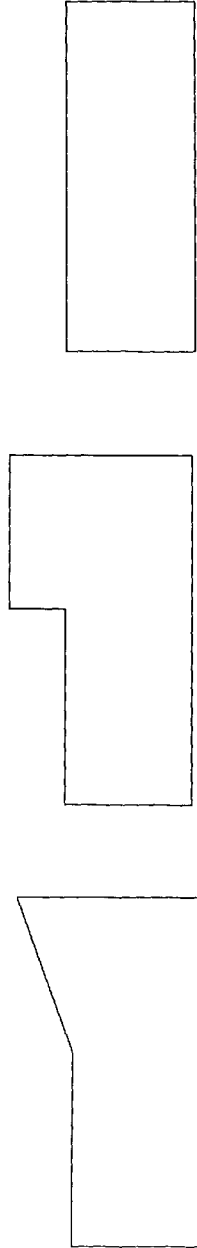
第一圖



第三圖



第二圖

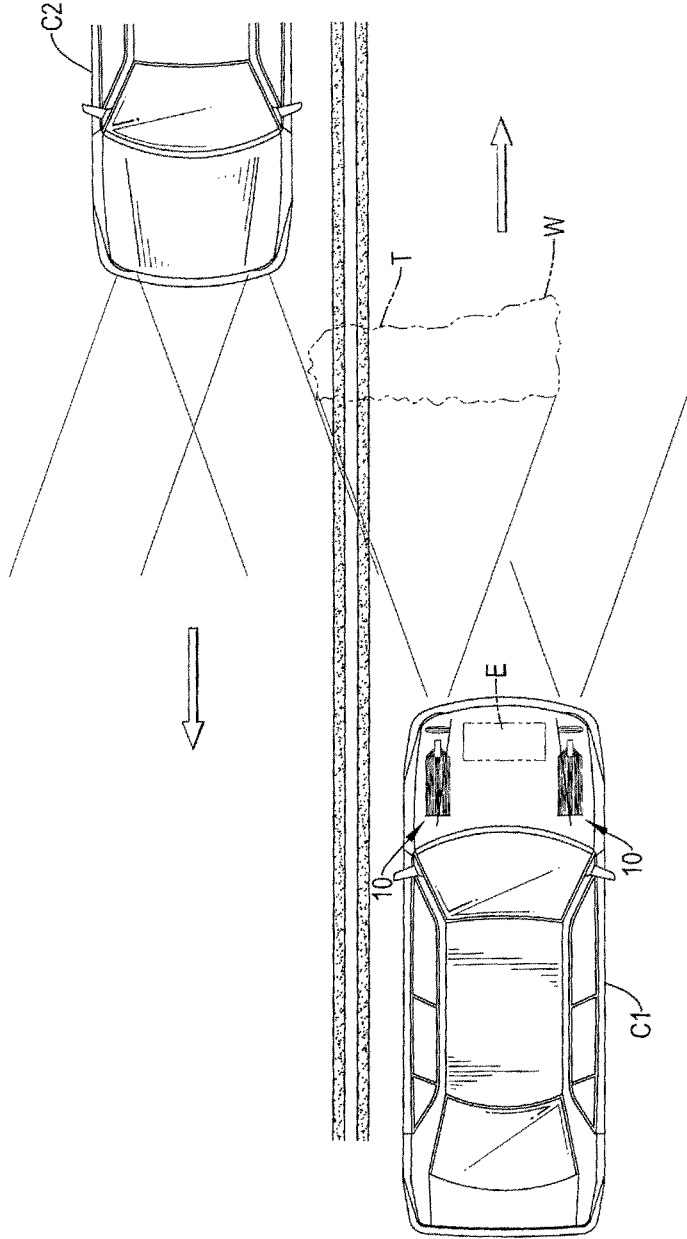


第五圖

第六圖

第七圖

(5)



第四圖

