

【54】名稱：多重曲率集光照明結構

【21】申請案號：097223441

【22】申請日：中華民國97(2008)年12月26日

【72】創作人：麥宗仁；李錦燦；王溫良；許日滔

【71】申請人：財團法人車輛研究測試中心 AUTOMOTIVE RESEARCH AND TESTING CENTER
彰化縣鹿港鎮鹿工南七路6號

【74】代理人：楊益松

1

2

[57]申請專利範圍：

1.一種多重曲率集光照明結構，其係包括一容置體、一發光體以及一透鏡，其中：

該容置體係可安裝於車輛上，且容置體上係設有一容置室，該容置室係設有一傾斜狀之設置面及一弧面狀之反射面，而該發光體係設於設置面處，以及該透鏡係於容置室開口處與容置體封閉結合，藉此該傾斜狀之設置面可輔助將發光體發出

之光線限制於容置室內，並使光線反射至反射面處，再由反射面處反射至透鏡往外射出，據以提供集中光線之照明效果。

5. 2.根據申請專利範圍第1項所述之多重曲率集光照明結構，該透鏡上係設有複數之曲面，該曲面於透鏡處產生對應之折射曲率，藉此產生輔助調整光線行進方向之效果。
10. 3.根據申請專利範圍第1項所述之多重

曲率集光照明結構，該反射面上係設有複數之曲弧，該曲弧於反射面處產生對應之反射曲率，據以提供輔助光線反射之效果。

4. 根據申請專利範圍第2項所述之多重曲率集光照明結構，該反射面上係設有複數之曲弧，該曲弧於反射面處產生對應之反射曲率，據以提供輔助光線反射之效果。
5. 根據申請專利範圍第1項至第4項中任一項所述之多重曲率集光照明結構，該設置面於緊鄰發光體處係設有一弧形片狀之遮罩件，該遮罩件係以高反射性材質製成，據以提供反射集中光線之效果。
6. 根據申請專利範圍第1項至第4項中任一項所述之多重曲率集光照明結構，該設置面於緊鄰發光體處係設有一弧形片狀之遮罩件，該遮罩件係為非反射性材質製成而可遮擋發光體所發射之光線，以避免光線照射於非欲照明區域。
7. 根據申請專利範圍第1項至第4項中

任一項所述之多重曲率集光照明結構，其中傾斜狀之設置面與水平面角度係在5~85度之範圍。

8. 根據申請專利範圍第5項所述之多重曲率集光照明結構，其中傾斜狀之設置面與水平面角度係在5~85度之範圍。
9. 根據申請專利範圍第6項所述之多重曲率集光照明結構，其中傾斜狀之設置面與水平面角度係在5~85度之範圍。
10. 根據申請專利範圍第6項所述之多重曲率集光照明結構，其中傾斜狀之設置面與水平面角度係在5~85度之範圍。

圖式簡單說明：

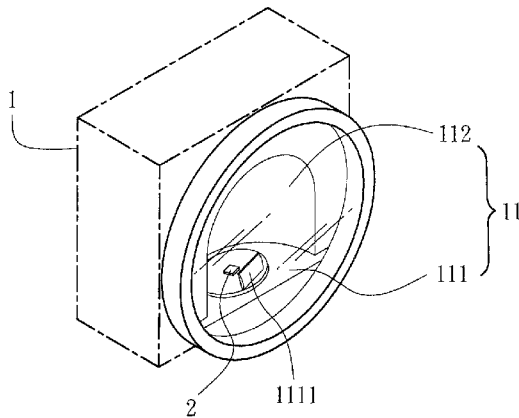
第一圖係本創作多重曲率集光照明結構立體外觀示意圖。

15. 第二圖係本創作多重曲率集光照明結構剖視示意圖。

第三、四圖係本創作多重曲率集光照明結構第二實施例示意圖。

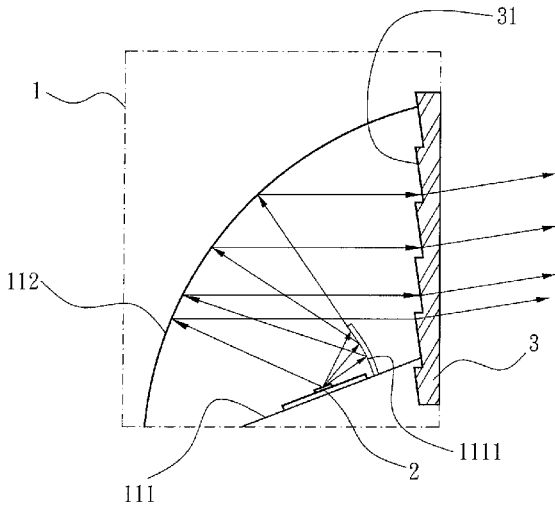
20. 第五圖係本創作多重曲率集光照明結構第三實施例示意圖。

第六圖係本創作多重曲率集光照明結構第四實施例示意圖。

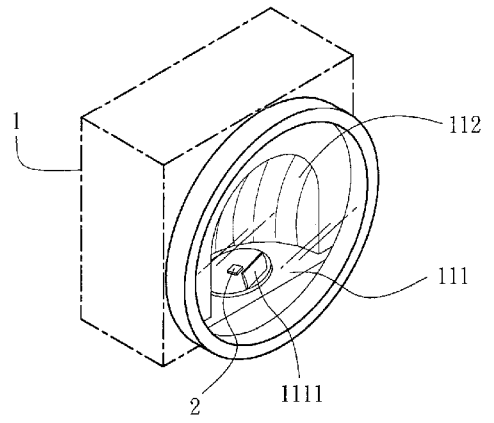


第一圖

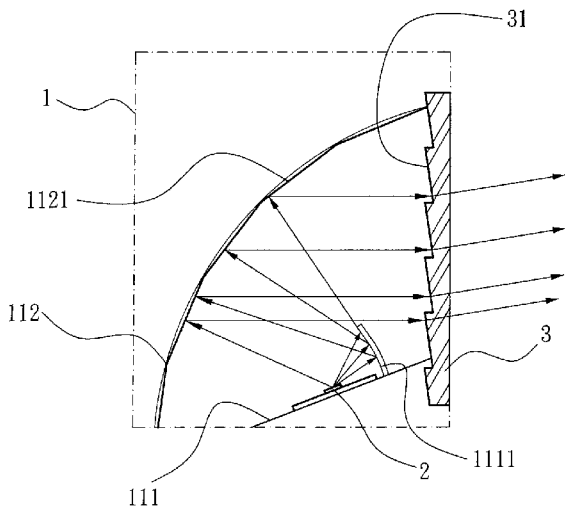
(3)



第二圖

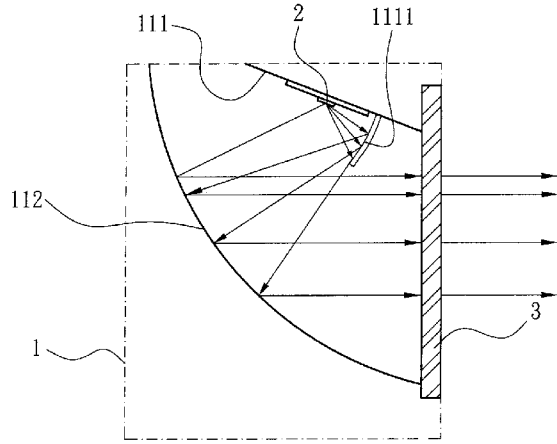


第三圖

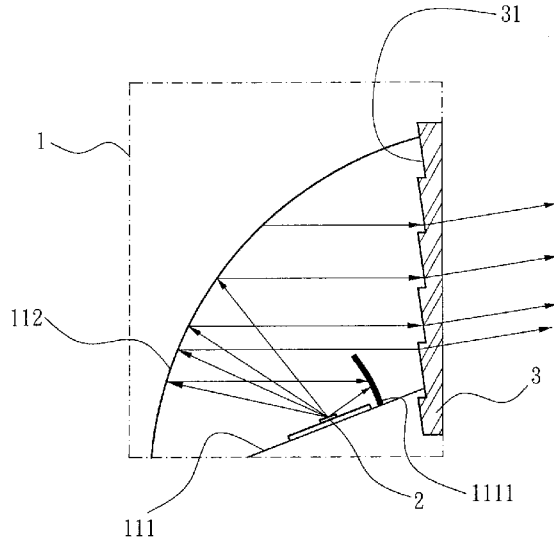


第四圖

(4)



第五圖



第六圖