

【11】證書號數：I307807

【45】公告日：中華民國98(2009)年3月21日

【51】Int. Cl. : **G03B19/18 (2006.01)**

發明 全 6 頁

【54】名稱：具高電磁耐受之電磁相容測試用小型攝影裝置

【21】申請案號：094117483

【22】申請日：中華民國94(2005)年5月27日

【11】公開編號：200641506

【43】公開日：中華民國95(2006)年12月1日

【72】發明人：黃俊傑；溫仕緯

【71】申請人：財團法人車輛研究測試中心 AUTOMOTIVE RESEARCH & TESTING CENTER  
彰化縣鹿港鎮鹿工南七路6號

【74】代理人：桂齊恆；閻啓泰

【56】參考文獻：

TW 377081

TW 449257

TW 509421

1

2

[57]申請專利範圍：

1.一種具高電磁耐受之電磁相容測試用小型攝影裝置，安置於一車輛中，包含：

一密閉導電殼體，其一側面係裝設一導電玻璃並與該殼體構成電氣接觸，另一側面係形成一充電孔並設置一電源開關，於該殼體內係裝設有：

一攝影機，其鏡頭係瞄準前述導電玻璃以擷取該密閉導電殼體外部一

車輛儀表板之作動情形；

一光電信號轉換器，其一輸入端係連接該攝影機，光電信號轉換器之一輸出端係連接一穿出殼體之一影像信號線，該影像信號線以光纖纜線構成，其中，光電信號轉換器係將攝影機所擷取到的影像信號轉換為光信號而輸出至影像信號線傳輸至該車輛外部一控制室中；

10. 一充電電池，其輸出的正、負電壓

係分別連接到前述電源開關及殼體，使殼體形成一共同接地，於前述電源開關開啟後，係提供工作電壓予前述光電信號轉換電路及攝影機；及

一充電控制器，係連接前述充電孔及該充電電池。

- 2.如申請專利範圍第1項所述具高電磁耐受之電磁相容測試用小型攝影裝置，該殼體內係具有一可調整攝影機偏轉角度的角度致動器。
- 3.如申請專利範圍第2項所述具高電磁耐受之電磁相容測試用小型攝影裝置，該角度致動器之控制信號係由另一光纖纜線傳遞至光電信號轉換器，以光電信號轉換器控制該角度致動器之偏轉動作。
- 4.如申請專利範圍第1、2或3項所述具高電磁耐受之電磁相容測試用小型攝影裝置，該導電玻璃係以一玻璃片表面上形成一透明導電膜而構

成，並與該殼體構成電氣接觸。

- 5.如申請專利範圍第1、2或3項所述具高電磁耐受之電磁相容測試用小型攝影裝置，該導電玻璃係以一玻璃片前方設置一金屬柵網而構成，該金屬柵網與殼體構成接觸。

圖式簡單說明：

第一圖：係本發明一實施例之立體外觀圖。

10. 第二圖：係本發明導電玻璃另一實施例之平面圖。

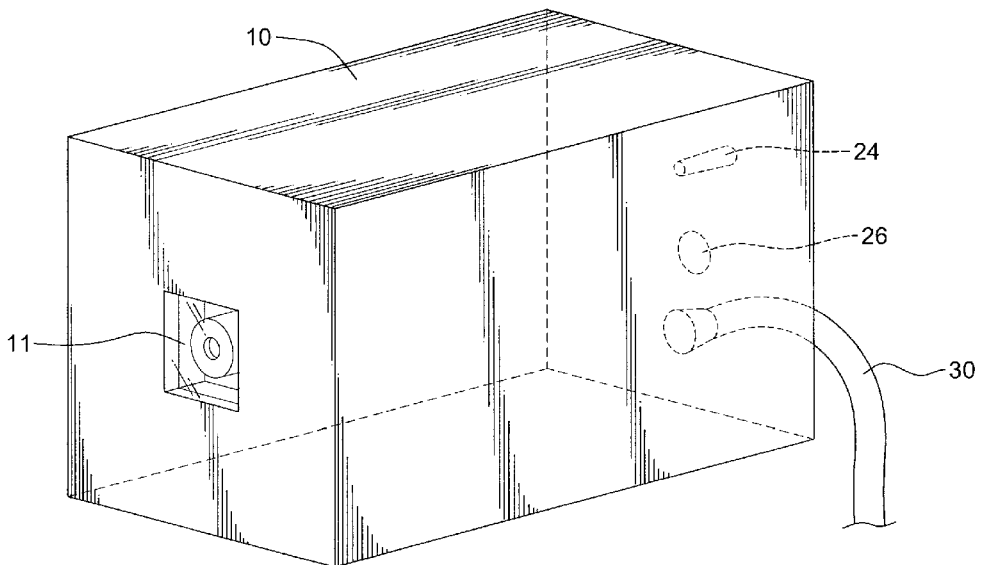
第三圖：係本發明一實施例之電路方塊圖。

15. 第四圖：係本發明光電信號轉換器之詳細電路圖。

第五圖：係本發明另一實施例之電路方塊圖。

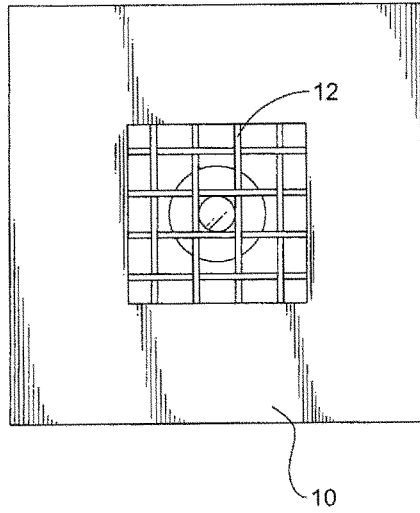
第六圖：係本發明之操作示意圖。

20. 第七圖：係習用一電磁測試系統中監視攝影機之操作示意圖。

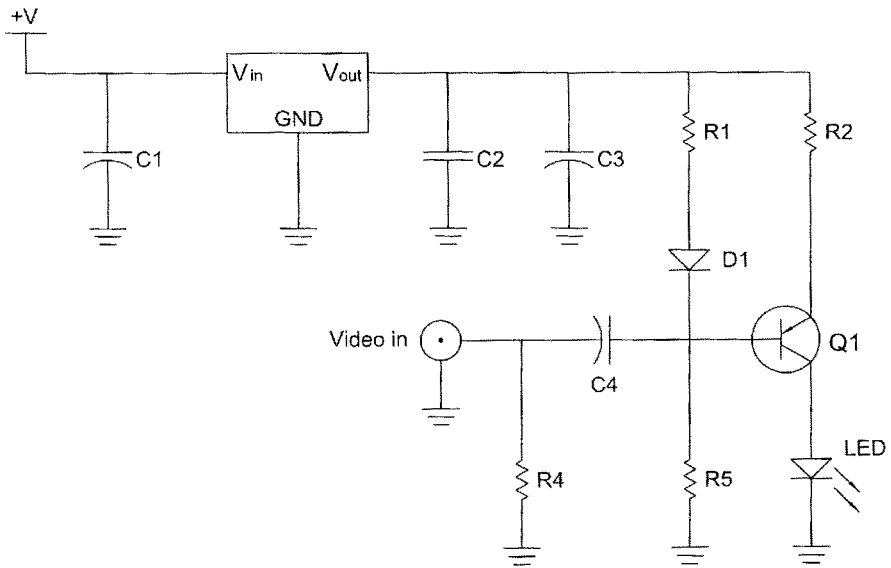


第一圖

(3)

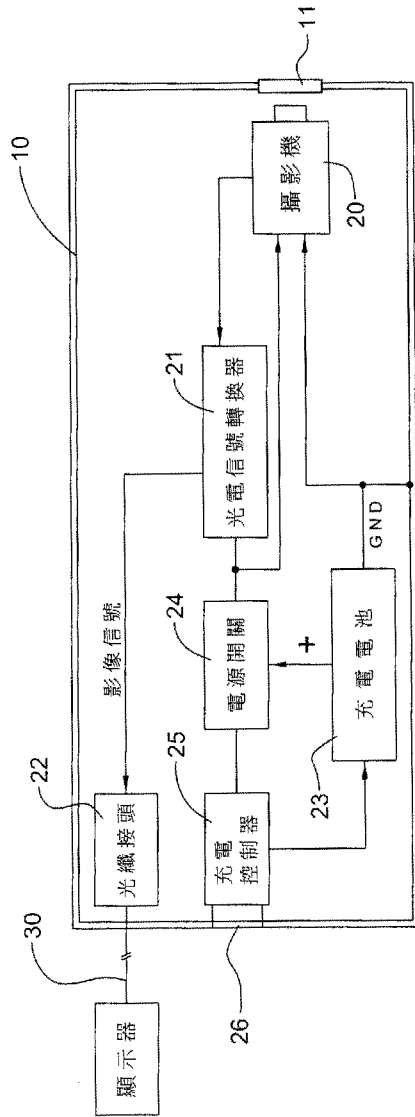


第二圖



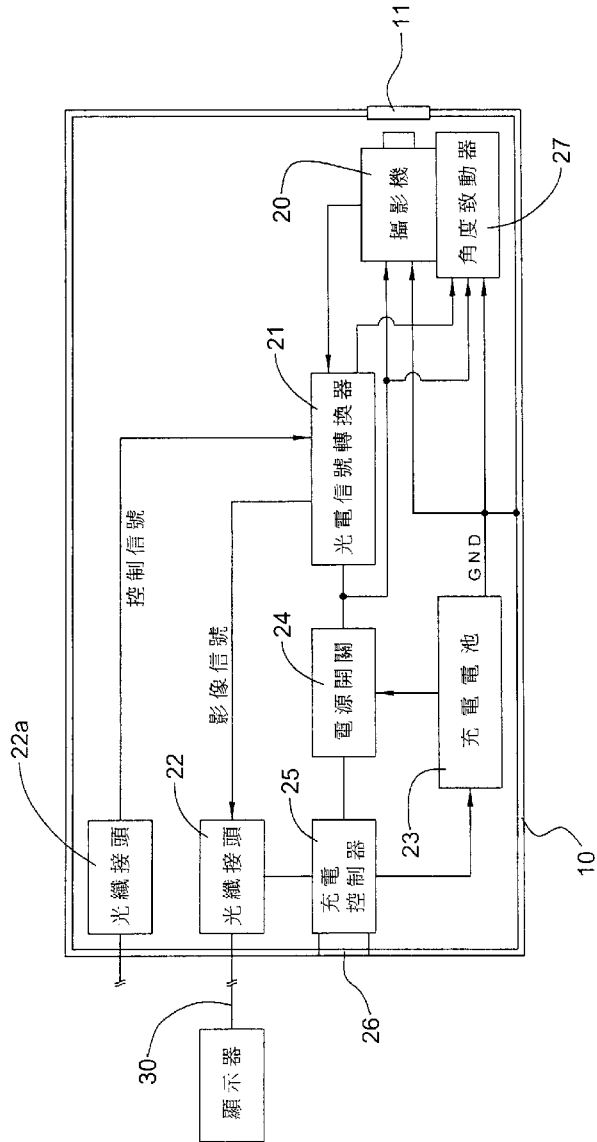
第四圖

(4)



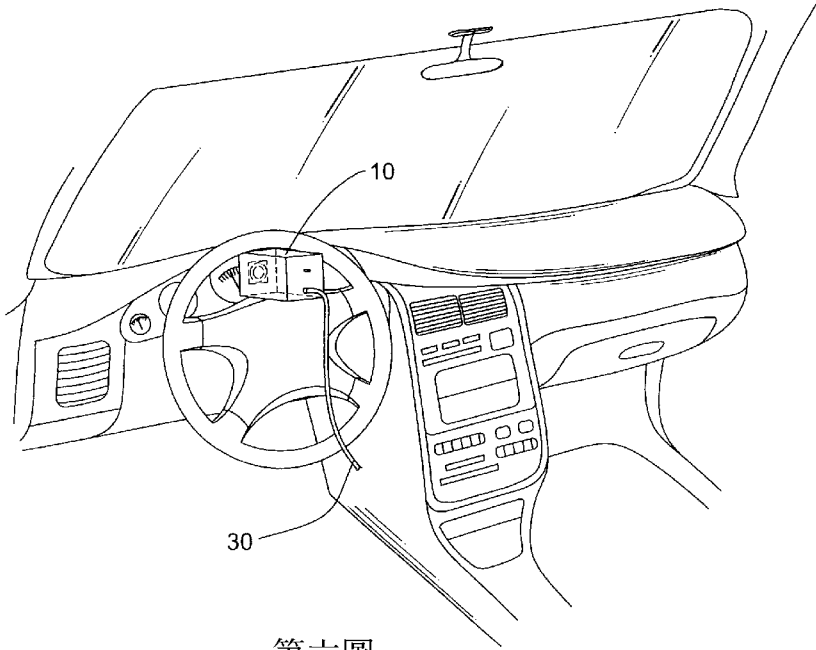
第三圖

(5)

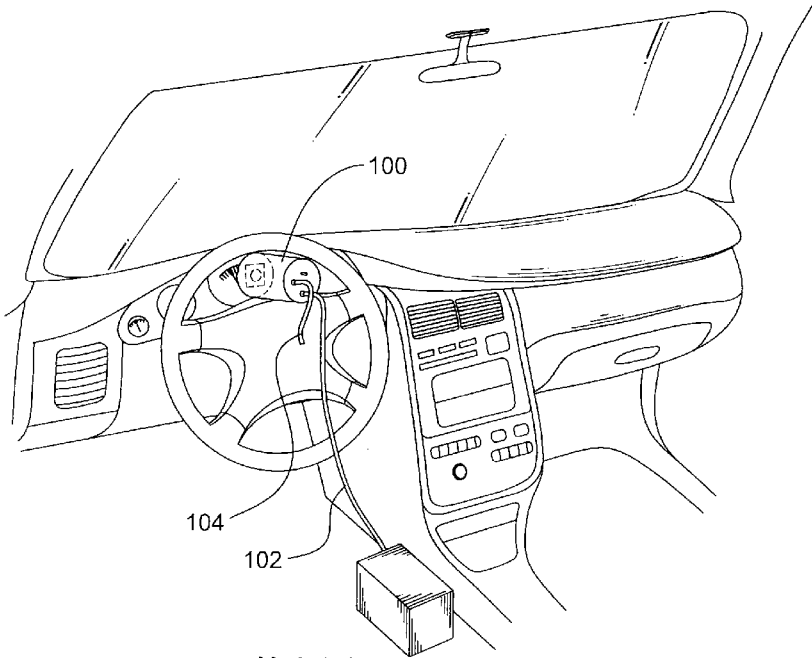


第五圖

(6)



第六圖



第七圖