
【54】名稱：集光反射照明結構

【21】申請案號：097223440

【22】申請日：中華民國97(2008)年12月26日

【72】創作人：麥宗仁；李錦燦；王溫良；許日滔

【71】申請人：財團法人車輛研究測試中心 AUTOMOTIVE RESEARCH AND TESTING CENTER
彰化縣鹿港鎮鹿工南七路6號

【74】代理人：楊益松

1

2

[57]申請專利範圍：

1.一種集光反射照明結構，其係包括一容置體、一發光體、一遮罩件以及一透鏡，其中：

容置體上係設有一容置室，該容置室係設有一水平狀之設置面及一弧面狀之反射面，而該發光體係設於設置面處，該遮罩件係與發光體緊鄰設置，以及該透鏡係於容置室開口處與容置體封閉結合，藉此該發光體發出之光線經反射面處反射至

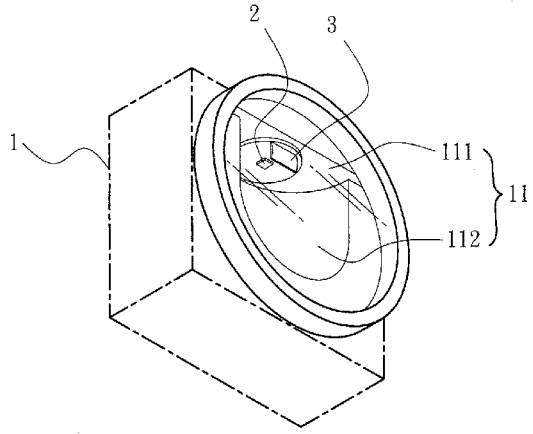
透鏡往外射出，據以提供照明效果。

- 2.根據申請專利範圍第1項所述之集光反射照明結構，該透鏡上係設有複數之曲面，該曲面於透鏡處產生對應之折射曲率，藉此產生輔助調整光線行進方向之效果。
- 3.根據申請專利範圍第1項所述之集光反射照明結構，該遮罩件係呈弧形片狀。
- 10.

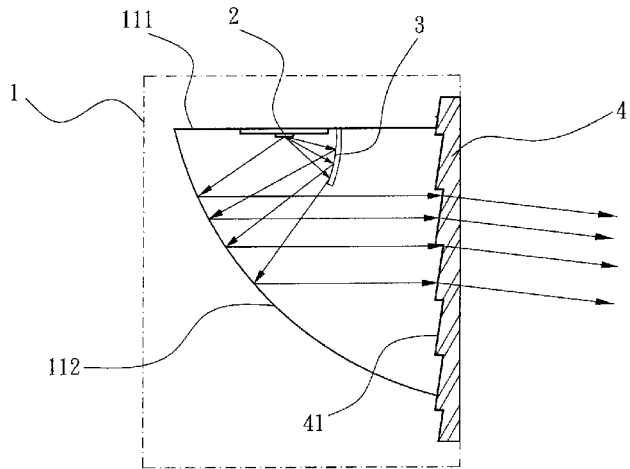
4. 根據申請專利範圍第2項所述之集光反射照明結構，該遮罩件係呈弧形片狀。
5. 根據申請專利範圍第1項至第4項中任一項所述之集光反射照明結構，該遮罩件係為反射性材質製成。
6. 根據申請專利範圍第1項至第4項中任一項所述之集光反射照明結構，該遮罩件係為非反射性材質製成。
7. 根據申請專利範圍第1項至第4項中任一項所述之集光反射照明結構，該遮罩件可將發光體發射之光線反射至反射面處，再由反射面處反射至透鏡往外射出。
8. 根據申請專利範圍第5項所述之集光反射照明結構，該遮罩件可將發光體發射之光線反射至反射面處，再由反射面處反射至透鏡往外射出。
9. 根據申請專利範圍第1項至第4項中任一項所述之集光反射照明結構，該遮罩件可遮擋發光體所發射之光線，以避免光線照射於非欲照明區域。
10. 根據申請專利範圍第6項所述之集光反射照明結構，該遮罩件可遮擋發光體所發射之光線，以避免光線

- 照射於非欲照明區域。
11. 根據申請專利範圍第1項至第4項中任一項所述之集光反射照明結構，該透鏡係為一透明外罩。
 5. 12. 根據申請專利範圍第1項至第4項中任一項所述之集光反射照明結構，該透鏡係為一非球面透鏡。
 13. 根據申請專利範圍第1項至第4項中任一項所述之集光反射照明結構，該透鏡係為一球面透鏡。
 10. 14. 根據申請專利範圍第1項至第4項中任一項所述之集光反射照明結構，該發光體係面對該反射面且與光軸呈垂直設置。
 15. 圖式簡單說明：
第一圖係本創作集光反射照明結構立體外觀示意圖。
第二圖係本創作集光反射照明結構剖視示意圖。
20. 第三、四圖係本創作集光反射照明結構第二實施例示意圖。
第五圖係本創作集光反射照明結構第三實施例示意圖。
第六圖係本創作集光反射照明結構第四實施例示意圖。
 - 25.

(3)

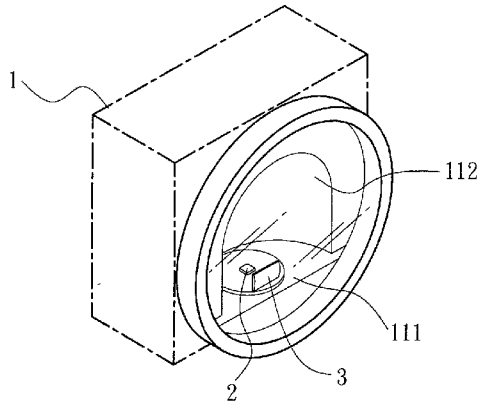


第一圖

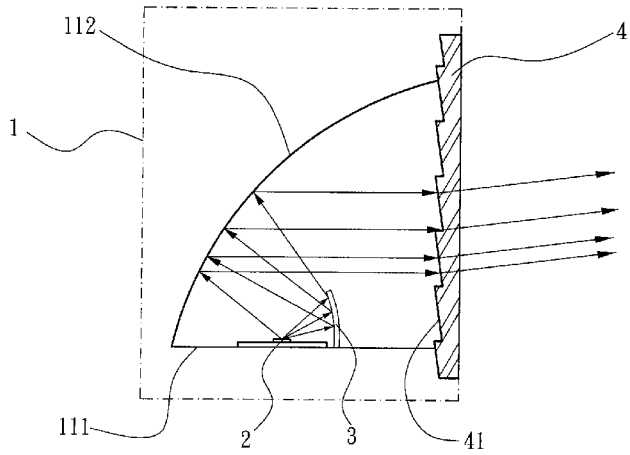


第二圖

(4)

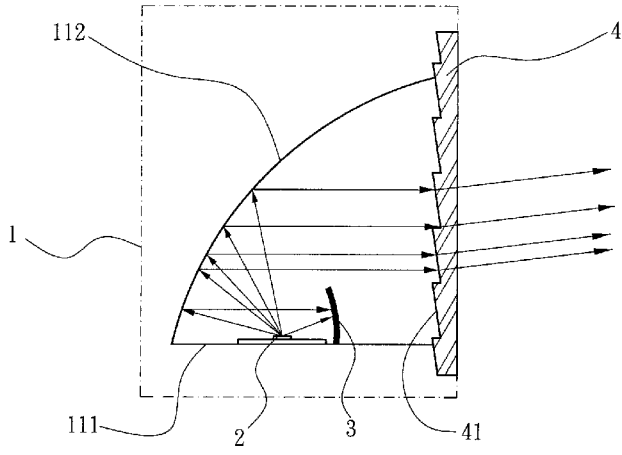


第三圖

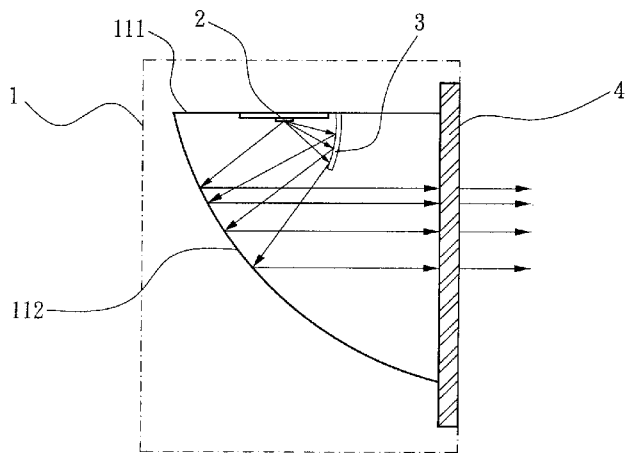


第四圖

(5)



第五圖



第六圖

