

【11】證書號數： I243768

【45】公告日： 中華民國 94 (2005) 年 11 月 21 日

【51】Int. Cl.⁷: B60Q1/06

發明

全 8 頁

【54】名稱： 適路性車燈自控裝置

【21】申請案號： 093132659

【22】申請日期： 中華民國 93 (2004) 年 10 月 28 日

【72】發明人：

李旺軒

【71】申請人：

財團法人車輛研究測試中心
彰化縣鹿港鎮鹿工南七路6
號

【74】代理人：林鑑珠 先生

1

2

[57]申請專利範圍：

1. 一種適路性車燈自控裝置，係包含有：

一微處理器，其內建有一自動調整模式及一安全回復模式；

至少二組馬達驅動器，係設於該微處理器的輸出端上，供與一主車燈角度調整器之馬達連接；

至少二組車燈連接介面，係分設於該微處理器的輸出端上，供兩輔助車燈分別連接之；

一信號擷取介面，係連接該微處理器的輸出端及輸入端；

一路況感測單元，係透過該信號擷取介面與微處理器連接，以反應車輛所處路況予微處理器；

5. 一車速感測器，係透過該信號擷取介面與微處理器連接，以反應車速予微處理器；

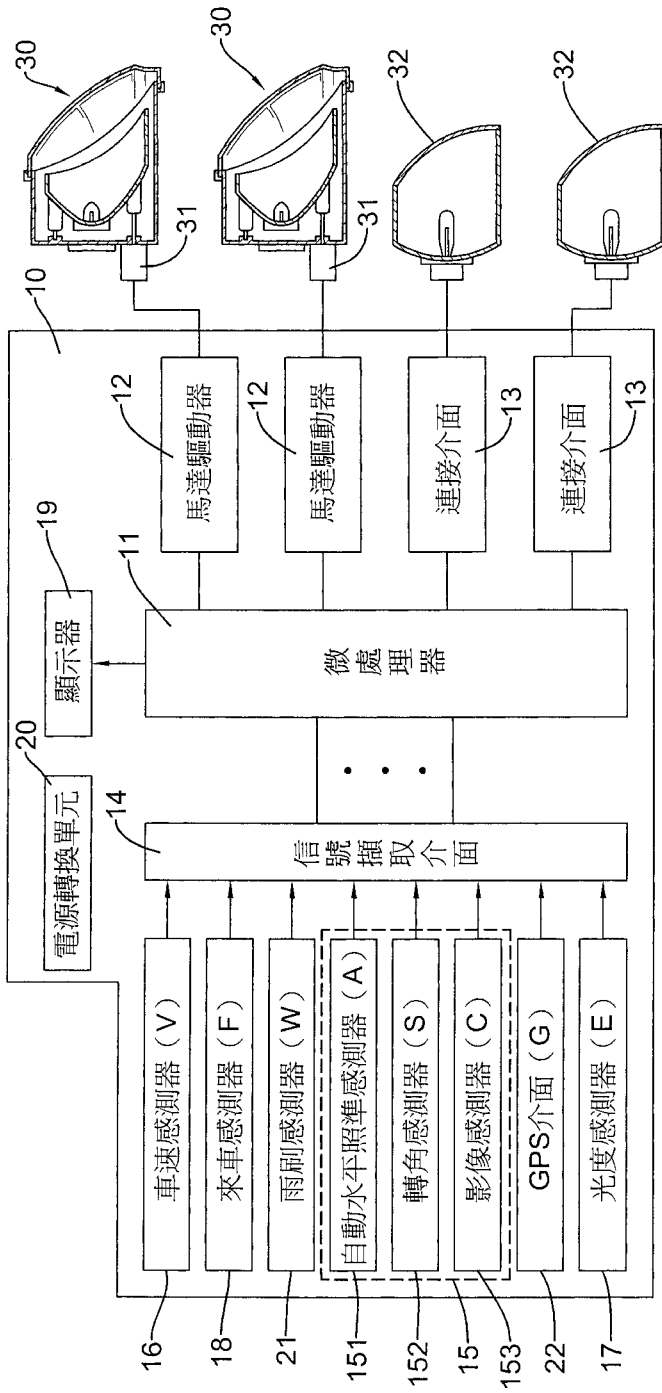
10. 一光度感測器，係透過該信號擷取介面與微處理器連接，以反應車輛

- 外在環度光度值予微處理器；
 一來車感測器，係透過該信號擷取介面與微處理器連接，以反應車輛前方光度值予微處理器；及
 一電源轉換單元，係提供前揭各元件工作電源。
- 2.如申請專利範圍第1項所述之適路性車燈自控裝置，該微處理器的輸出端係進一步連接有一顯示器，以顯示各感測單元的檢測數值或車燈啟閉及角度調整狀況。
 - 3.如申請專利範圍第1或2項所述之適路性車燈自控裝置，該微處理器係透過信號擷取介面與一雨刷感測器連接，以反應外在環境是否為下雨的環境。
 - 4.如申請專利範圍第1或2項所述之適路性車燈自控裝置，該微處理器係透過信號擷取介面與一GPS介面連接，供GPS接收模組連接，提供車輛定位之用。
 - 5.如申請專利範圍第1或2項所述之適路性車燈自控裝置，該路況感測單元係包含有一自動水平照準感測器、一轉角感測器及一影像感測器。
 - 6.如申請專利範圍第3項所述之適路性車燈自控裝置，該路況感測單元係包含有一自動水平照準感測器、一轉角感測器及一影像感測器。
 - 7.如申請專利範圍第4項所述之適路性車燈自控裝置，該路況感測單元係包含有一自動水平照準感測器、一轉角感測器及一影像感測器。
 - 8.如申請專利範圍第7項所述之適路性

車燈自控裝置，該微處理器的自動調整模式係包含有：

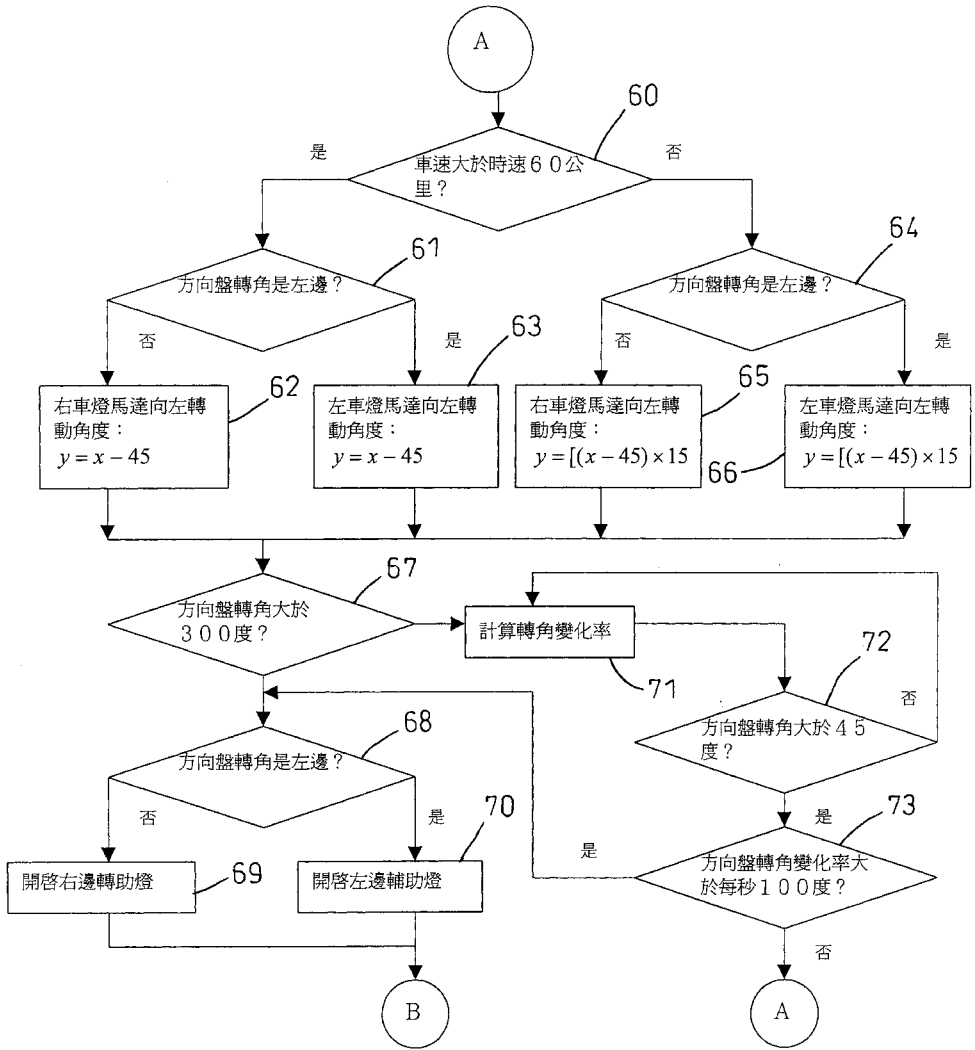
- 一開啟車燈步驟，係藉由光度檢測器檢知外在環境光度，若光度值低於標準值，則控制車燈開啟；
 - 一開啟輔助燈步驟，係依GPS介面輸入信號控制補助燈開啟；
 - 一調整車燈左右角度步驟，係可依照相關測感信號輸入而予以調整之，即包含有來車光度、車速、車身傾角或下雨狀態等信號；及
 - 一調整車燈上下角度步驟，係主要依照車面曲率或方向盤轉角信號予以調整之。
- 9.如申請專利範圍第8項所述之適路性車燈自控裝置，該開啟輔助燈步驟係進一步包含依照一轉角感測器輸出信號予以控制補助燈的啟閉的步驟，即擷取方向盤轉角與轉角變化率，故如大於單邊設定角度，則調整車燈轉向角度，若角度大於設定角度時轉向機構已於最大角度位置時，則再作動相同邊的輔助燈，以補足照明角度；另方向盤轉角變化率若大於設定值時，亦會同時點亮該輔助角燈與調整車燈方向。
- 圖式簡單說明：
- 第一圖：係本發明的一方塊圖。
 - 第二圖：係本發明的一部份控制
 30. 流程圖。
 - 第三圖：係本發明的另一部份控制流程圖。
 - 第四圖A、B、C：係本發明另一應用在不同路況的車燈角度偏移示意
 35. 圖。

(3)



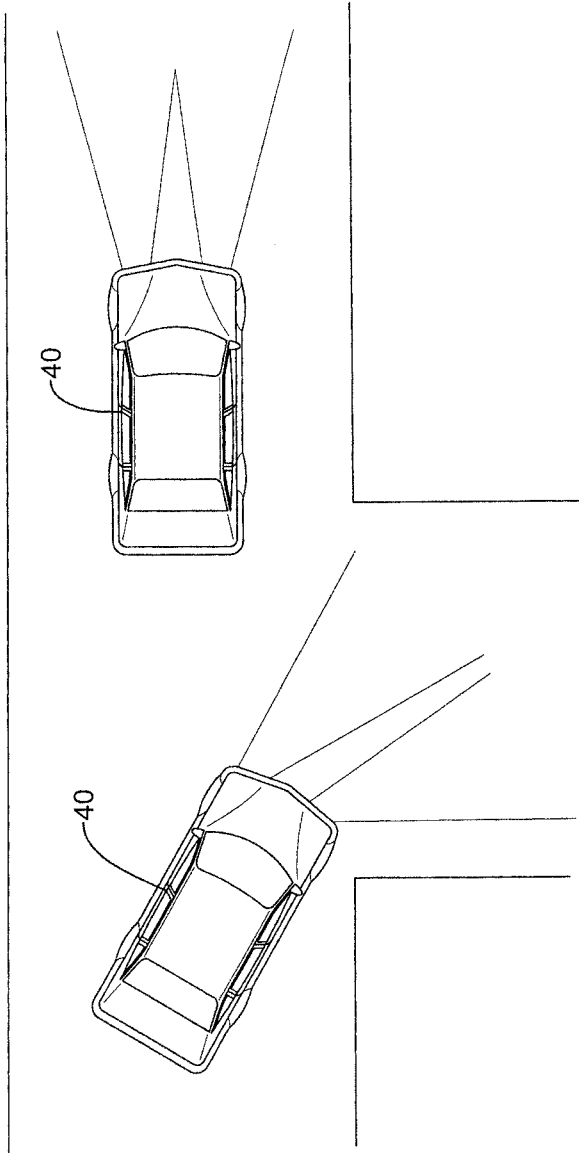
第一圖

(5)



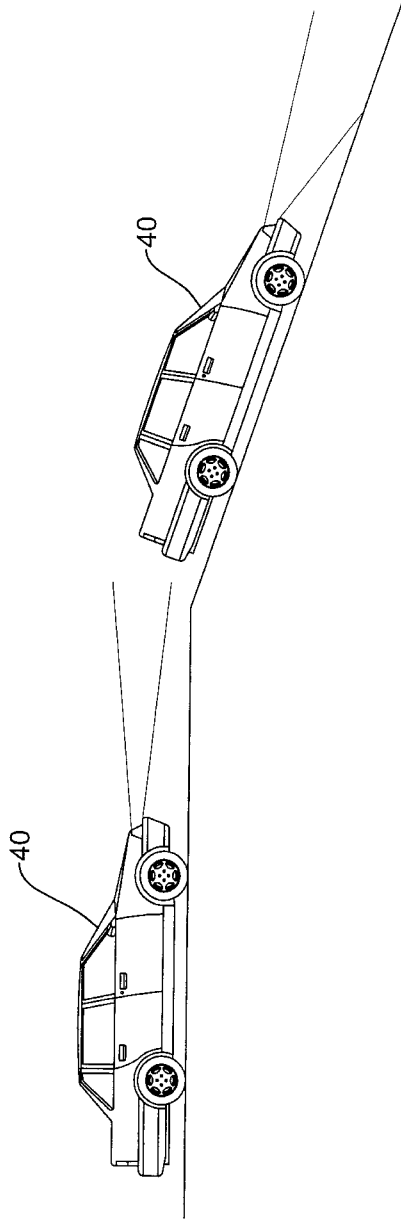
第三圖

(6)



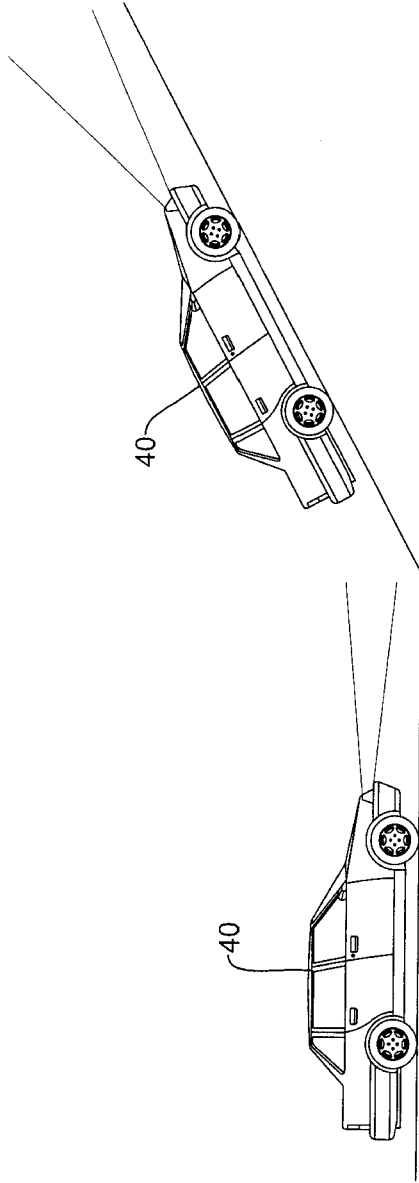
第四圖 A

(7)



第四圖 B

(8)



第四圖C