

【11】證書號數：M241641

【45】公告日：中華民國 93 (2004) 年 08 月 21 日

【51】Int. Cl.⁷：G01L25/00

新型

全 7 頁

【54】名稱：車輛側滑試驗器的查驗裝置

【21】申請案號：092213789

【22】申請日期：中華民國 92 (2003) 年 07 月 29 日

【72】創作人：

辜宏恩

KU, HONG EN

張曜錠

CHANG, YAO TING

【71】申請人：

財團法人車輛研究測試中心
彰化縣鹿港鎮鹿工南七路六號

【74】代理人：林鎰珠 先生

1

2

[57]申請專利範圍：

1. 一種車輛側滑試驗器的查驗裝置，其中的側滑試驗器係設有兩安裝於相對應框槽的踏板，該查驗裝置係包括：

一定位基架，其係用以定位於側滑試驗器所設框槽的框邊位置；

一電子式千分錶，其係結合於前述的定位基架，並水平伸設有一探針；

一固定擋塊，其係可定位於側滑試

驗器所設的踏板而作為前述電子式千分錶的量測基準；

一跨架，其係可跨架於側滑試驗器所設踏板的上方，並設有一長度略大該踏板縱長的水平架板，於該架板的中央部位貼置結合有一呈可移動型態的滑板，再於該架板結合設有一可連動控制該滑板移動的螺桿；以及

10. 一電子式拉力計，其係結合於前述

的滑板，並水平伸設有一拉鉤，並設有一可套設於該拉鉤的鍊索，於該鍊索的端部連結設有一可勾扣於側滑試驗器所設踏板邊緣的鉤片。

- 2.如申請專利範圍第1項所述之車輛側滑試驗器的查驗裝置，所述的定位基架係設有一具控制鈕的磁性座。
- 3.如申請專利範圍第2項所述之車輛側滑試驗器的查驗裝置，所述定位基架於所述磁性座的頂部垂直立設結合有一呈光滑圓桿狀的立柱，於該立柱套設結合有一調整塊，於該調整塊設有一以水平方向伸出且可於該調整塊轉動調整的接頭，於該接頭穿設一呈光滑圓桿狀的架桿，於該架桿套設結合有一滑座，所述的電子式千分錶係結合定位於該滑座。
- 4.如申請專利範圍第1或2或3項所述之車輛側滑試驗器的查驗裝置，所述的固定擋塊於內部設有一磁性座。
- 5.如申請專利範圍第1或2或3項所述之車輛側滑試驗器的查驗裝置，所述滑板於端緣垂直朝上伸設有一連動片，所述架板的板面垂直立設結合有一板塊，於該板塊貫設有一螺孔，所述的螺桿係螺穿通過該螺孔

且以端部穿樞結合於前述的連動片，並於該螺桿的自由端結合設有一轉把。

- 6.如申請專利範圍第5項所述之車輛側滑試驗器的查驗裝置，所述的架板於兩端分別結合設有兩個磁性座。
- 7.如申請專利範圍第6項所述之車輛側滑試驗器的查驗裝置，所述的架板於兩端分別設置一提把。
10. 8.如申請專利範圍第5項所述之車輛側滑試驗器的查驗裝置，所述的滑板係由兩分別位於兩邊側且固定於所述架板的壓板加以結合定位。

圖式簡單說明：

15. 第一圖係本創作有關於定位基架、電子式千分錶及固定擋塊之立體結構配置示意圖。

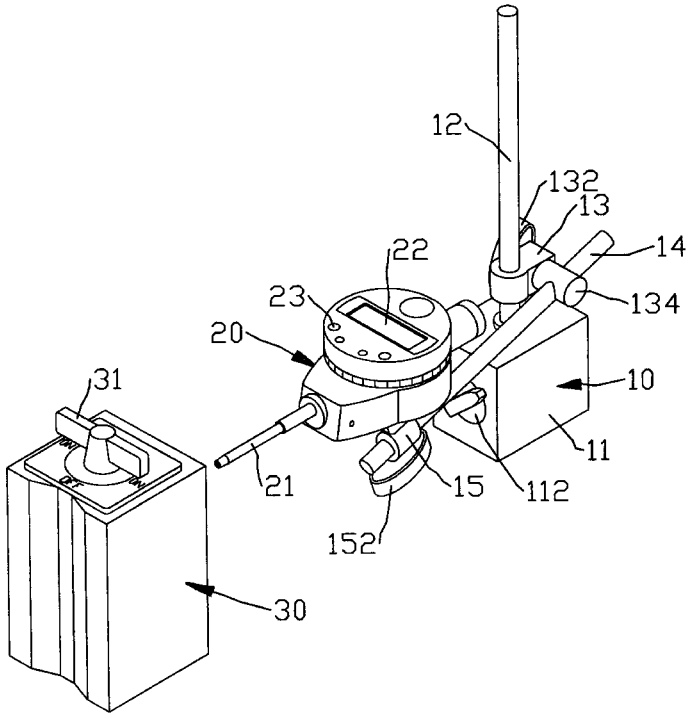
第二圖係本創作有關於跨架及電子式拉力計之立體結構配置示意圖。

20. 第三圖係本創作裝置於側滑試驗器進行查驗之配置使用狀態參考示意圖(側視)。

第四圖係本創作裝置於側滑試驗器進行查驗之配置使用狀態參考示意圖(俯視)。

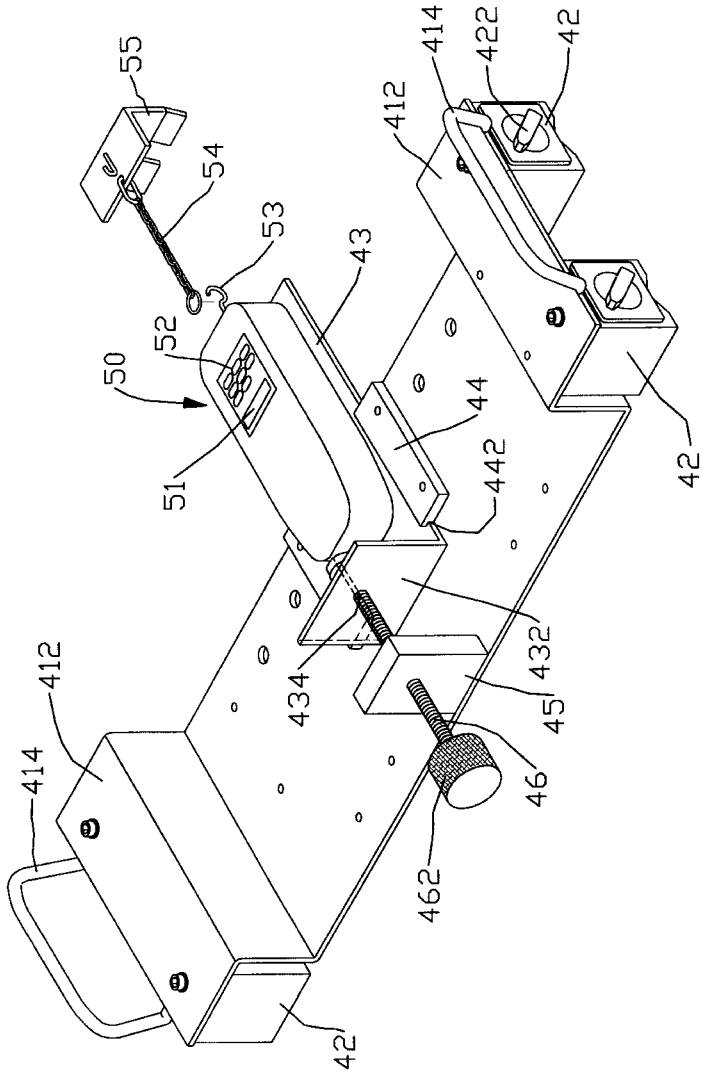
25. 第五圖係現有的車輛側滑試驗器及煞車試驗器之結構配置示意圖。

(3)



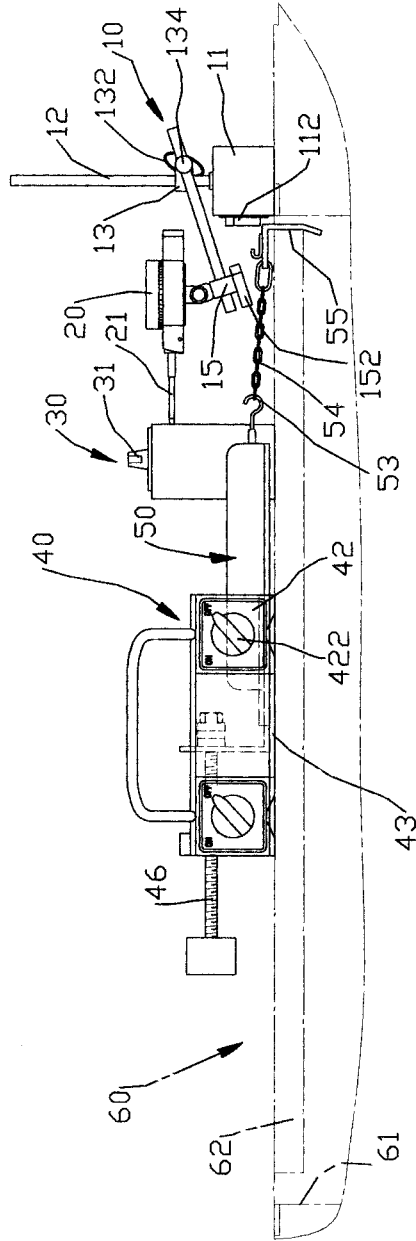
第一圖

(4)



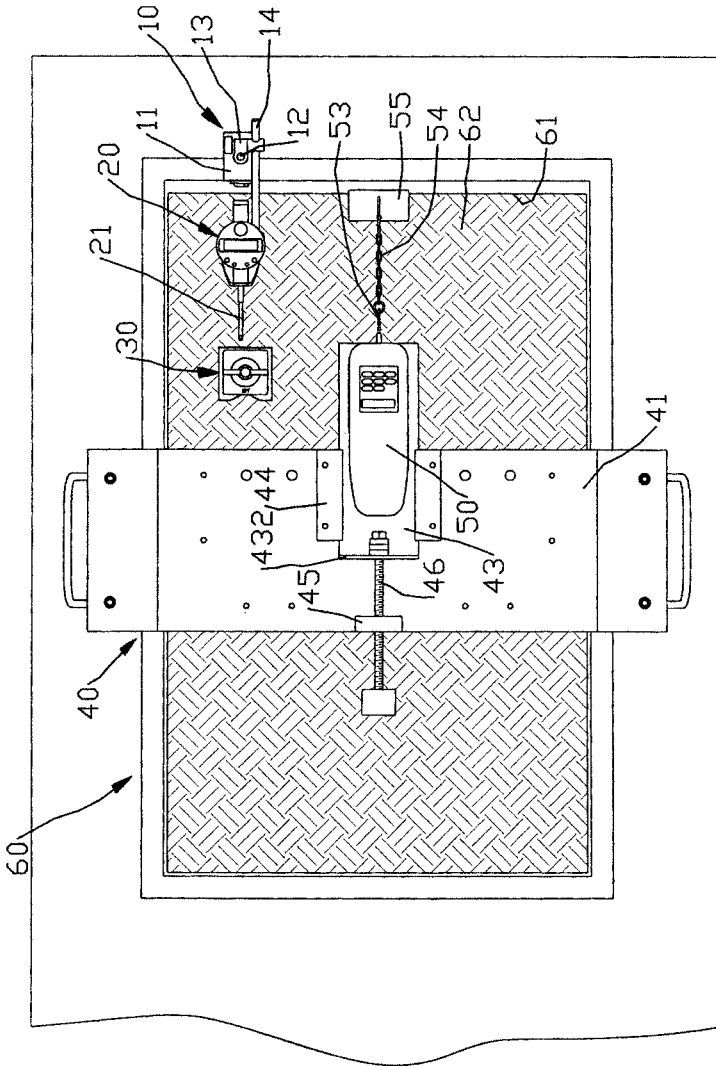
第二圖

(5)



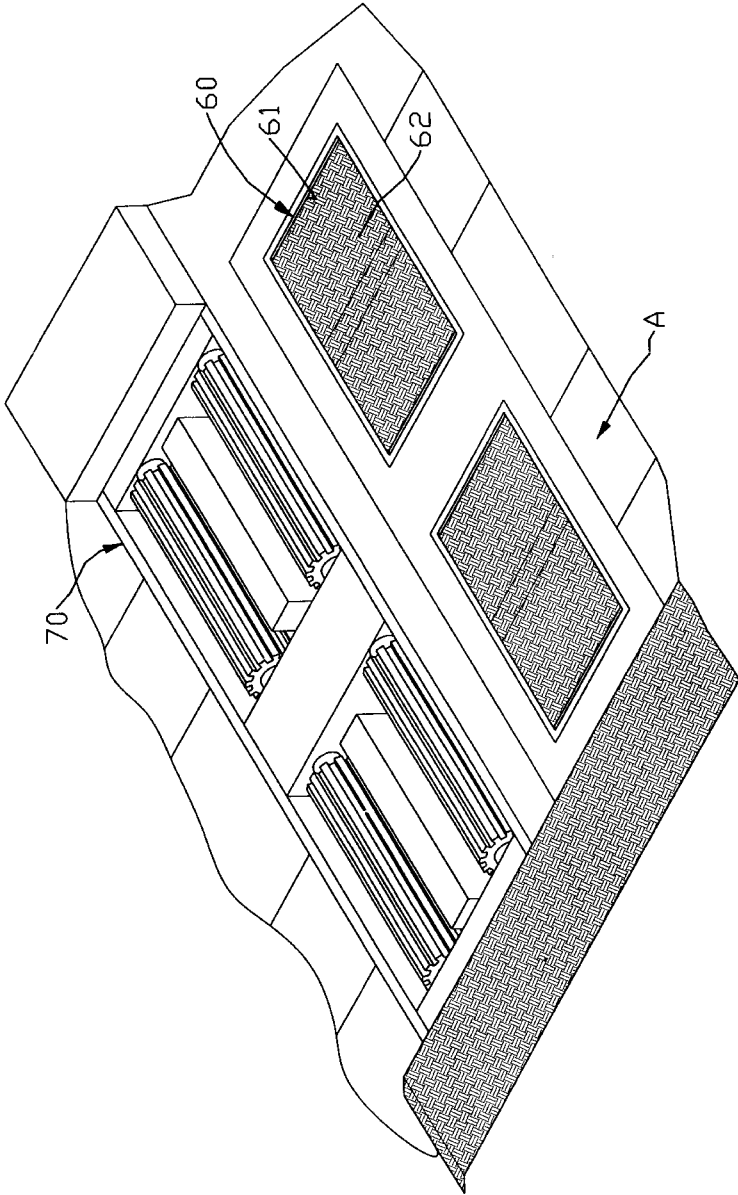
第三圖

(6)



第四圖

(7)



第五圖

