

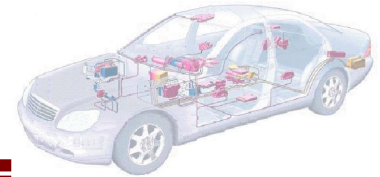
車輛電子零組件EMC等效電路 產品改良技術

➤ 技術建立目的

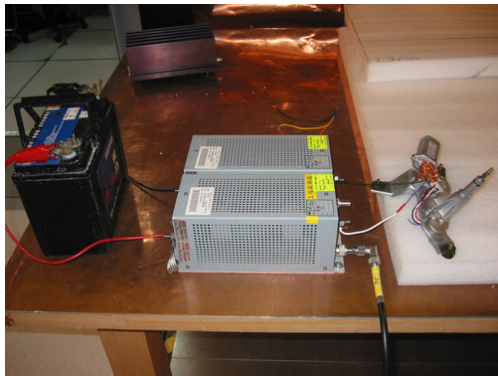
- 協助國內車輛零組件業者建立雜訊源解析技術
- 協助國內業者建立等效電路改良對策等技術

➤ 特色

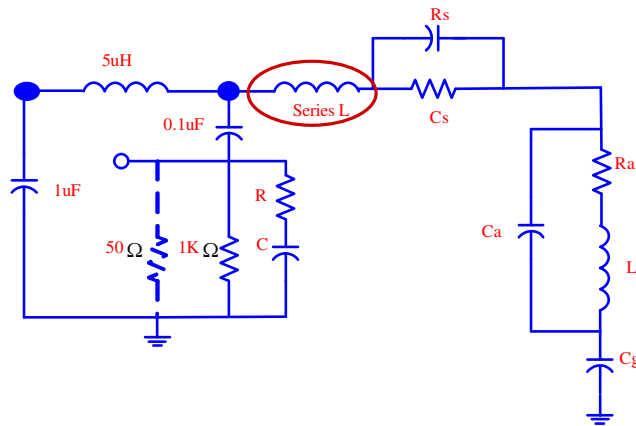
- 近場探棒分析待測件電磁雜訊較高的元件
- 利用電磁模擬軟體建立雜訊源等效電路模型
- 透過等效電路的改良對策方法達到電磁雜訊抑制



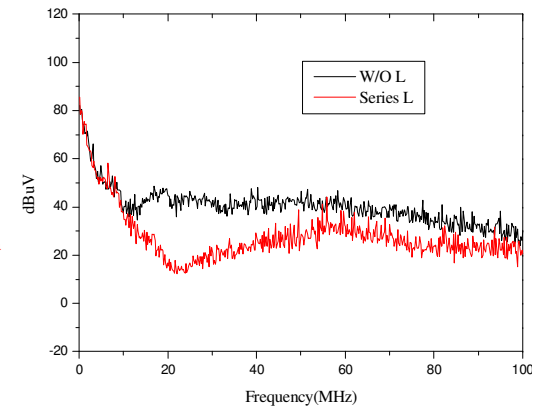
➤ 成果展示



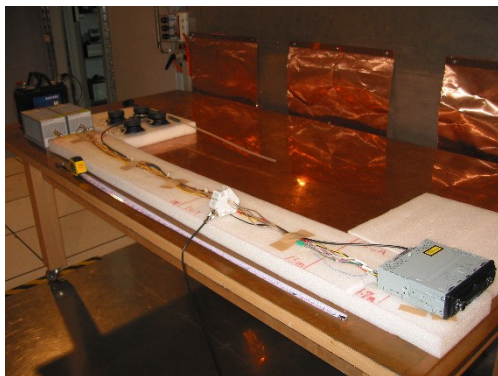
馬達傳導干擾測試



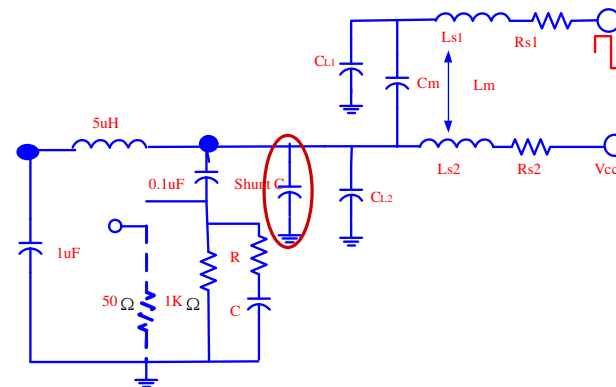
馬達等效電路對策



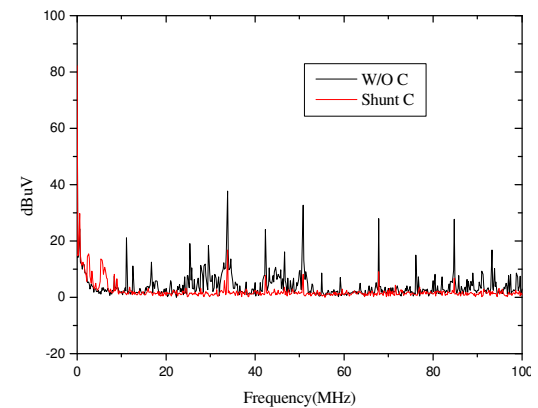
馬達電磁雜訊抑制



音響訊號線傳導干擾測試



音響等效電路對策



音響電磁雜訊抑制