

---

【54】名稱：LED頭燈及其燈罩

【21】申請案號：094135432

【22】申請日：中華民國94(2005)年10月12日

【11】公開編號：200714834

【43】公開日：中華民國96(2007)年4月16日

【72】發明人：許日滔；廖學隆；王溫良

【71】申請人：財團法人車輛研究測試中心 AUTOMOTIVE RESEARCH & TESTING CENTER  
彰化縣鹿港鎮鹿工南七路6號

【74】代理人：桂齊恆

1

2

[57]申請專利範圍：

1.一種LED頭燈，係包含有：

- 一基座；
- 一LED燈，係固定於該基座上；及
- 一燈罩，係設於該LED燈的前出光面，該燈罩斷面係呈一冂字形，而其內頂面係為一全內反射圖案，而外頂面則形成一個由複數長條凸柱排列成的非對稱圖案；又燈罩對應近燈光型截止線位置係由數個凸柱呈一個斜角度排列而成。

2.如申請專利範圍第1項所述LED頭燈，該燈罩直接固定在該基座上，且該LED燈為一LED元件。

3.如申請專利範圍第1項所述LED頭燈，該LED燈係包含有：  
5. 一LED元件，係設置於一基板上；及

10. 一導光元件，係設置在該LED元件的前出光面，以收集該LED元件的出光光源，其相對於接近該LED元

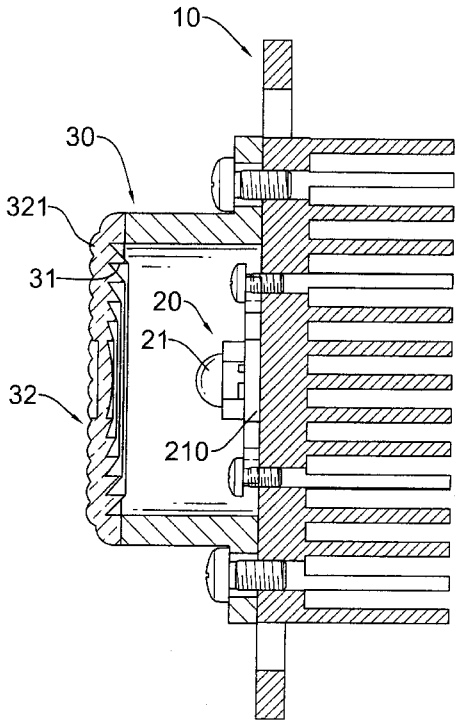
件出光面的出光側係設置或形成一遮光部，其形狀係依照車頭燈法規規定的光型成形之。

- 4.如申請專利範圍第3項所述LED頭燈，該導光元件係包含有：
  - 一第一透鏡，係設置於靠近該LED元件的出光位置，並將平坦面朝向該LED元件；
  - 一第二透鏡，係與第一透鏡保持適當間距，其弧凸面係朝向該第一透鏡的弧凸面；及
  - 一光導管，係與第二透鏡保持適當間距，其入光側係朝向該第二透鏡的平坦面，而出光側係供該遮光部設置或成形之。
- 5.如申請專利範圍第4項所述LED頭燈，該導光元件係固定在燈罩內。
- 6.如申請專利範圍第4項所述LED頭燈，該導光元件進一步包含有一固定座，其固定在基座上，將第一、第二透鏡固定其中，而該光導管及其一端遮光部固定在燈罩內，又該光導管另端則固定在該固定座上，以對應該第二透鏡的聚光焦距。
- 7.如申請專利範圍第4項所述LED頭燈，該光導管為一光纖或光纖纜線。
- 8.如申請專利範圍第7項所述LED頭燈，該遮光部係以金屬電鍍於光纖或光纖纜線出光側上。
- 9.如申請專利範圍第3項所述LED頭燈，該導光元件為一圓柱筒，該圓

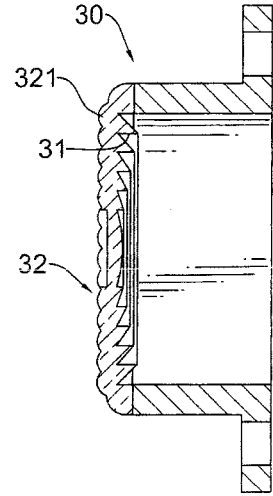
柱筒的一開口側係蓋合於載設有LED元件的基板上，另一開口側則供遮光部設置。

5. 10.如申請專利範圍第3項所述LED頭燈，該遮光部係形成一15度截止線的形狀。
  - 11.一種LED頭燈之燈罩，其斷面係呈一冂字形，而其內頂面係為一全內反射圖案，而外頂面則形成一個由複數長條凸柱排列成的非對稱圖案；又燈罩對應近燈光型截止線位置係由數個凸柱呈一個斜角度排列而成。
- 圖式簡單說明：
15. 第一圖：係本發明第一較佳實施例的組合剖面圖。
  - 第二圖：係本發明燈罩的剖面圖。
  - 第三圖：係本發明第二較佳實施例的分解圖。
  20. 第四圖：係本發明第三圖的組合剖面圖。
  - 第五圖：係本發明第二較佳實施例之另一導光元件實施例的組合剖面圖。
  25. 第六圖：係本發明第三較佳實施例的分解圖。
  - 第七圖：係第六圖的組合剖面圖。
  30. 第八圖：係發一種投射式LED燈的組合立體圖。

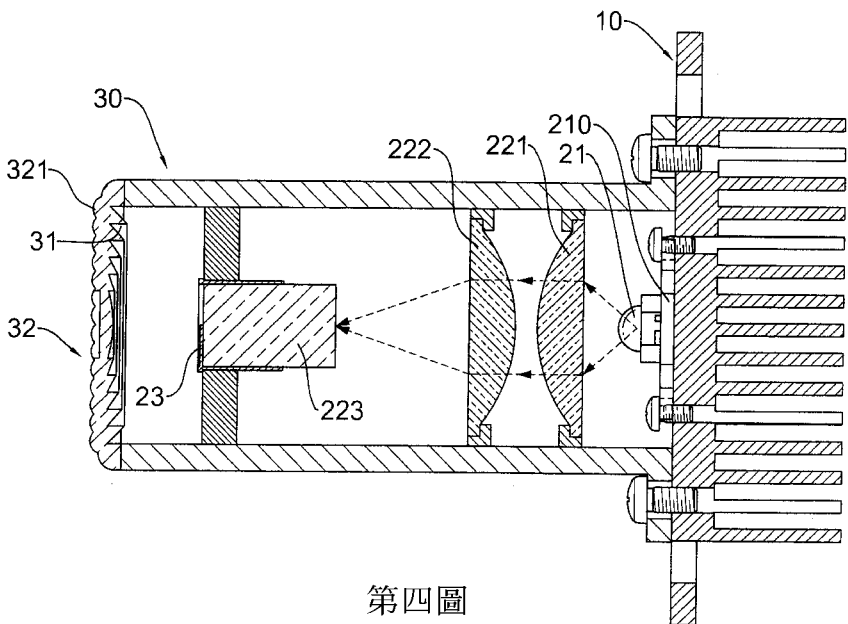
(3)



第一圖

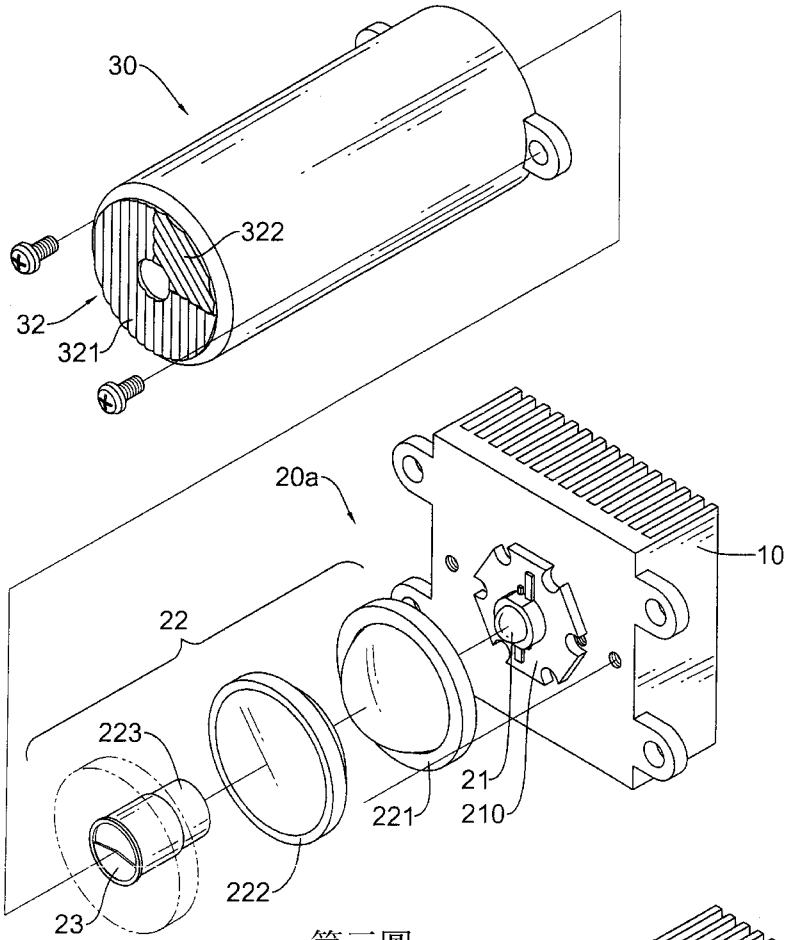


第二圖

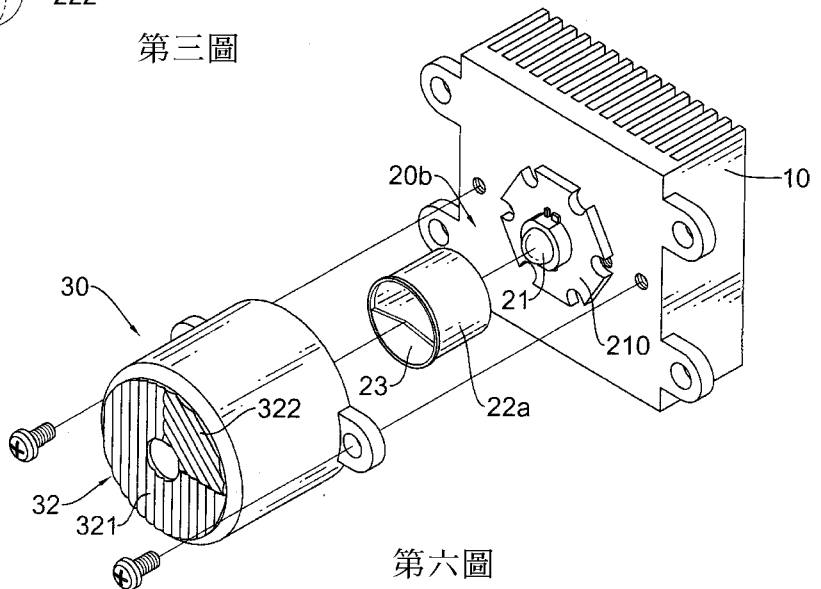


第四圖

(4)

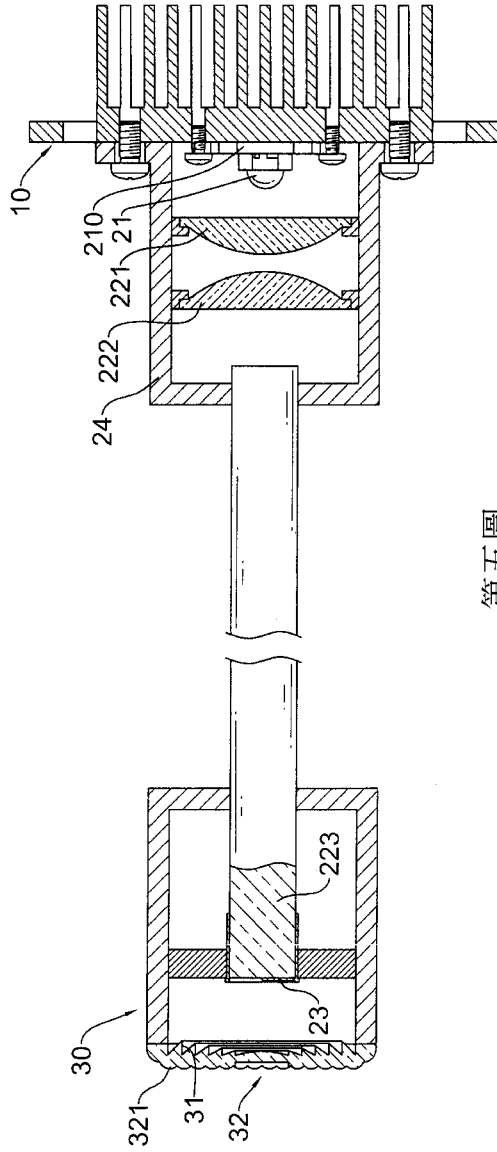


第三圖



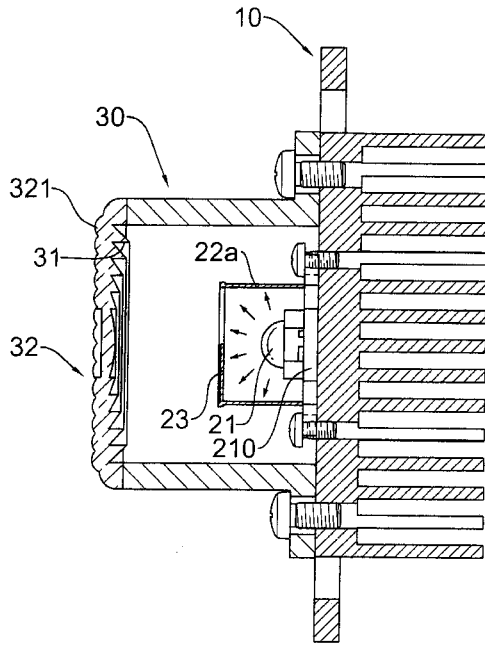
第六圖

(5)

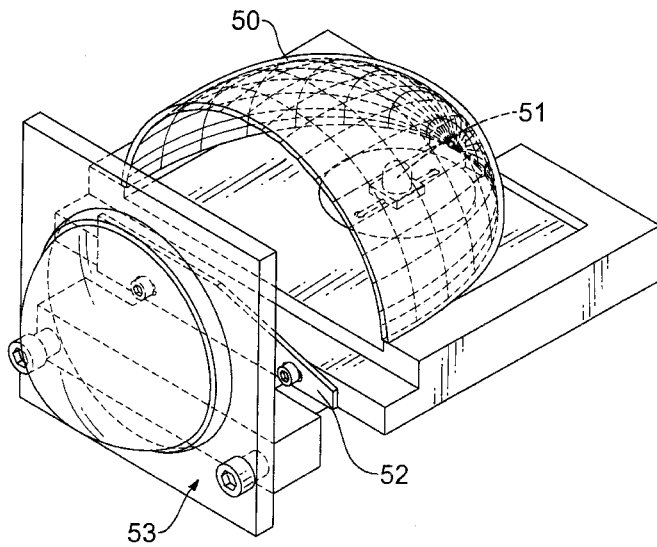


第五圖

(6)



第七圖



第八圖