
【54】名稱：反射式LED車燈

【21】申請案號：094117610

【22】申請日：中華民國94(2005)年5月30日

【11】公開編號：200641293

【43】公開日：中華民國95(2006)年12月1日

【72】發明人：許日滔；王溫良

【71】申請人：財團法人車輛研究測試中心 AUTOMOTIVE RESEARCH & TESTING CENTER
彰化縣鹿港鎮鹿工南七路6號

【74】代理人：林鑑珠

1

2

[57]申請專利範圍：

1. 一種反射式LED點光源，係包含有：

一反射罩，其後面形成一弧形反射部，該弧形反射部的內面係形成為一鑽石曲面，該鑽石曲面係依照車燈規定光形，設計其曲面的曲率及面積；

一LED光源，係固定在反射罩上，而其發光面係面對該反射罩的後弧形反射部；及

一燈罩，係蓋合於該反射罩的前端開口。

2. 如申請專利範圍第1項所述之反射式LED點光源，該LED光源係主要包含有：

一定位座，係固定在該反射罩上；及

一LED元件，該LED元件係固定在該定位座上。

10. 3. 如申請專利範圍第1項所述之反射式

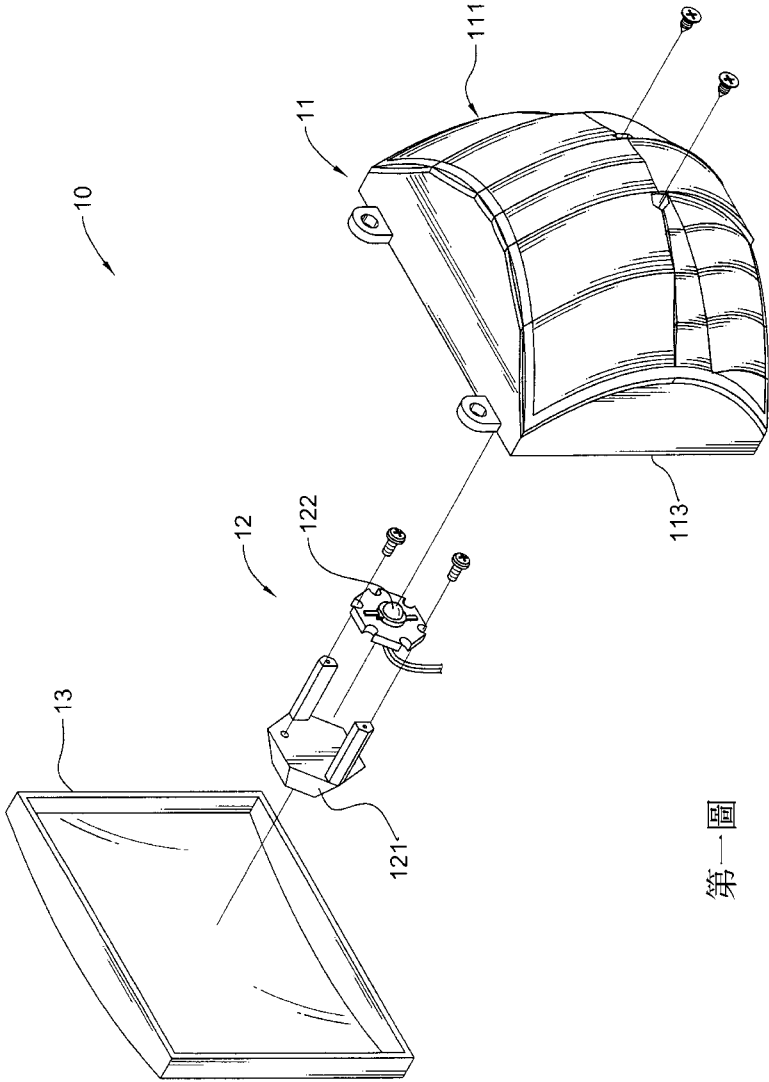
LED 點光源，該 LED 光源的定位座係固定在該反射罩的弧形反射部上。

4. 一種反射式 LED 車燈，係由複數 LED 點光源群聚排列而成，各點光源包含有：
- 一反射罩，其後面形成一弧形反射部，該弧形反射部的內面係形成為一鑽石曲面，該鑽石曲面係依照車燈規定光形，設計其曲面的曲率及面積；
 - 一 LED 光源，係固定在反射罩上，而其發光面係面對該反射罩的後弧形反射部；及
 - 一燈罩，係蓋合於該反射罩的前端開口。
5. 如申請專利範圍第 4 項所述之反射式 LED 車燈，該 LED 光源係主要包含有：
- 一定位座，係固定在該反射罩上；及
 - 一 LED 元件，該 LED 元件係固定在

該定位座上。

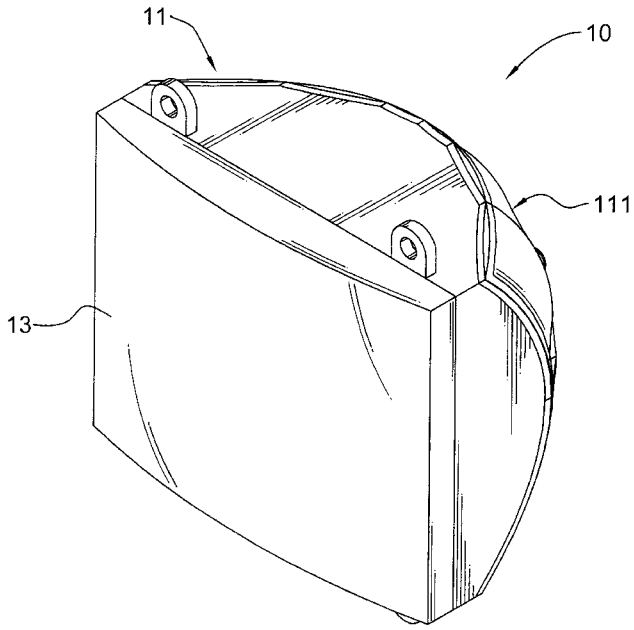
6. 如申請專利範圍第 4 項所述之反射式 LED 車燈該 LED 光源的定位座係固定在該反射罩的弧形反射部上。
5. 圖式簡單說明：
- 第一圖：係本發明 LED 點光源一較佳實例的後視分解立體圖。
 - 第二圖：係第一圖的組合外觀圖。
 - 10. 第三圖：係第二圖的部份側剖面圖。
 - 第四圖：係本發明 LED 光源及弧形反射部的結構示意圖。
 - 第五圖：係本發明 LED 車燈的立體外觀圖。
 - 15. 第六圖：係第五圖實際製作成一汽車頭燈的示意圖。
 - 第七圖：係既有反射式 LED 點光源的側剖圖。
 - 20. 第八圖：係既有反射式頭燈的結構示意圖。

(3)

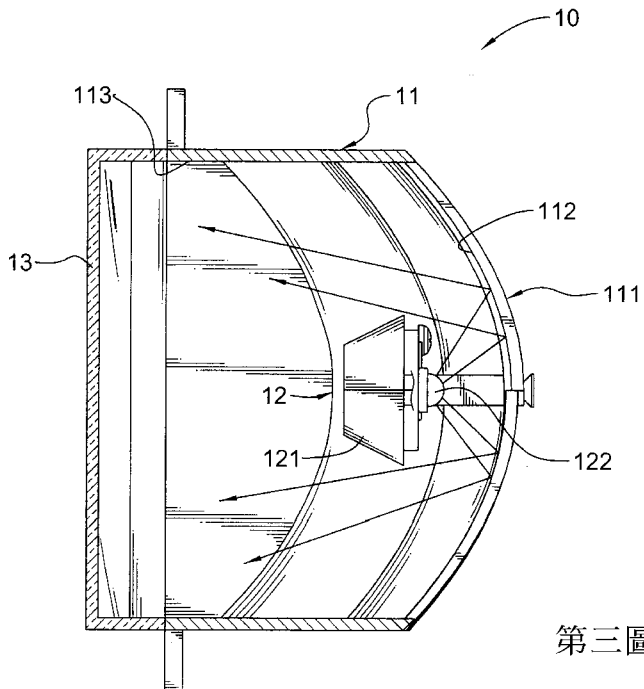


第一圖

(4)

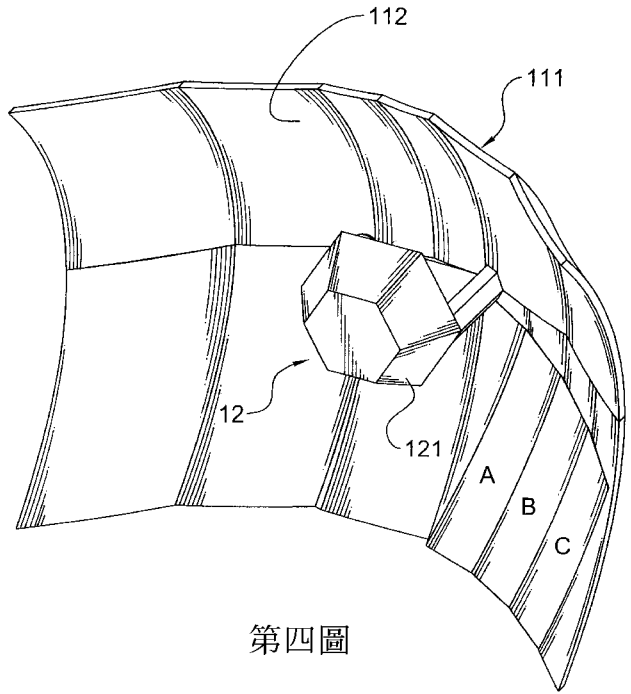


第二圖

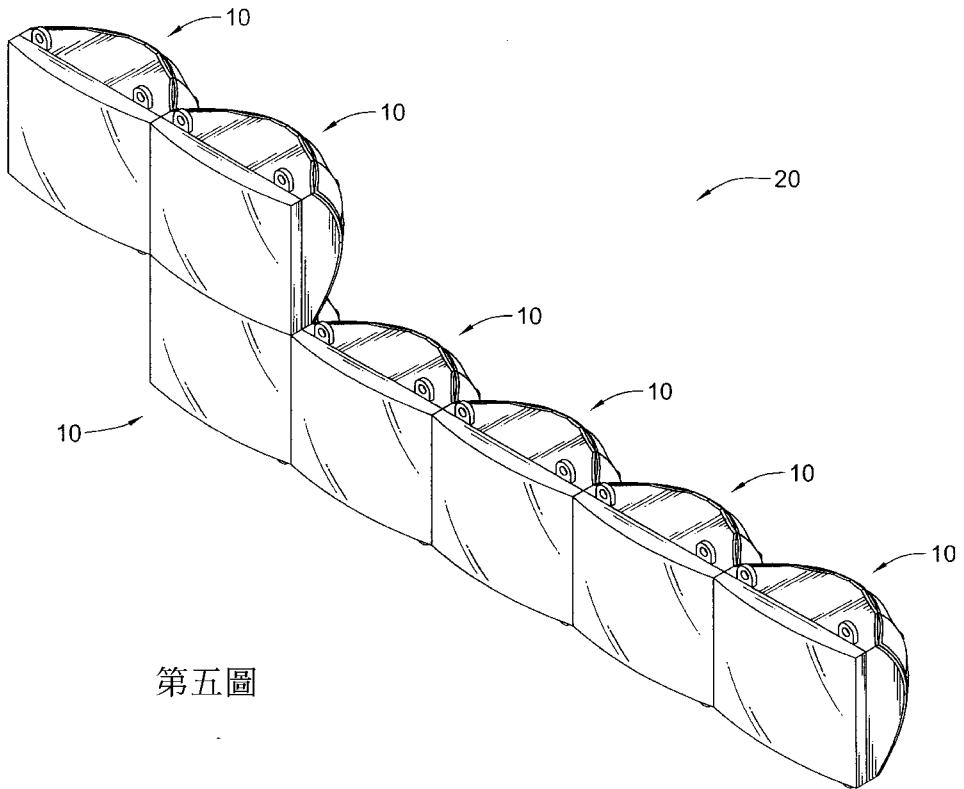


第三圖

(5)

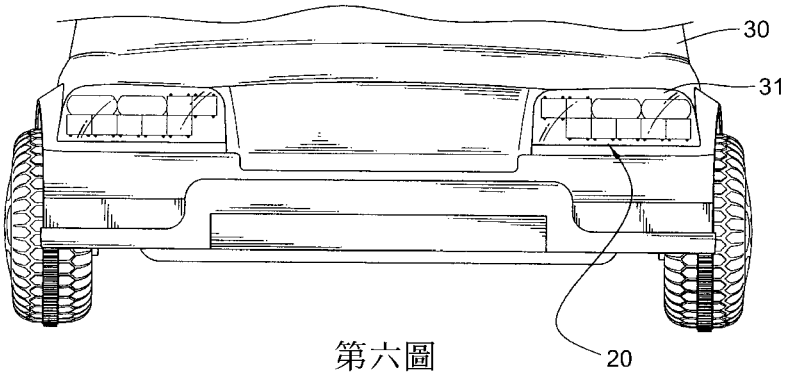


第四圖

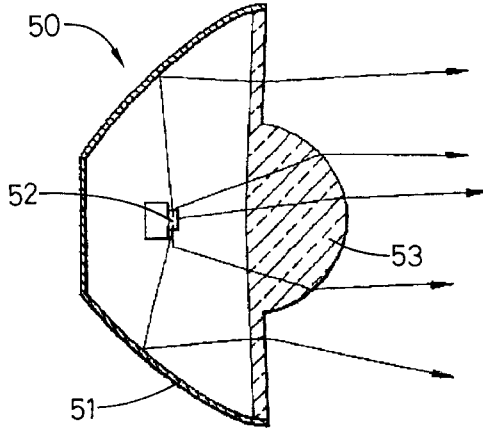


第五圖

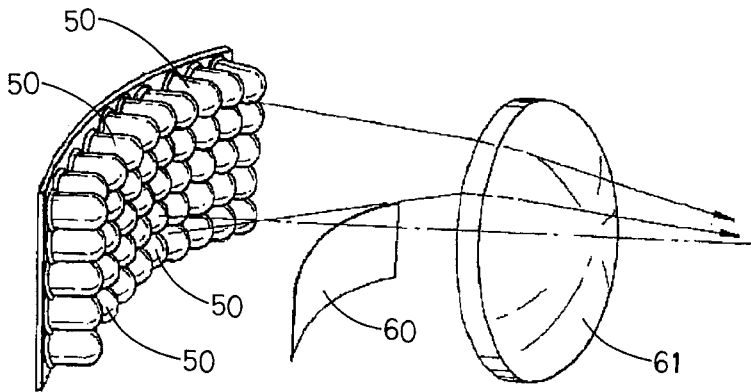
(6)



第六圖



第七圖



第八圖