
【54】名稱：車用開門危險預警裝置

【21】申請案號：094135328

【22】申請日：中華民國94(2005)年10月11日

【11】公開編號：200714498

【43】公開日：中華民國96(2007)年4月16日

【72】發明人：廖學隆；劉景富；蘇文瑞；陳良忠；巫志倫；翁國樑

【71】申請人：財團法人車輛研究測試中心 AUTOMOTIVE RESEARCH & TESTING CENTER
彰化縣鹿港鎮鹿工南七路6號

【74】代理人：桂齊恆

1

2

[57]申請專利範圍：

1. 一種車用開門危險預警裝置，其包括：

一微處理器，其輸入端接收車輛狀態訊號；

一影像辨識單元，係包含一影像處理器與一影像擷取單元，其中該影像擷取單元裝設於車體上，拍攝車側或車後一定範圍之影像，並將此影像輸出至該影像處理器，由影像處理器判斷是否有車輛或人員接近

車門，並將判斷結果輸出至前述微處理器；

一警示單元，係裝設於車內，接收來自前述微處理器所發出之驅動訊號；

上述微處理器係依據車輛狀態訊號及影像辨識單元的判斷結果，判斷在車輛內部人員即將開啟車門前，驅動該警示單元。

10. 2.如申請專利範圍第1項所述之車用開

門危險預警裝置，該微處理器係連接車側後視鏡之驅動單元，以驅動該驅動單元動作。

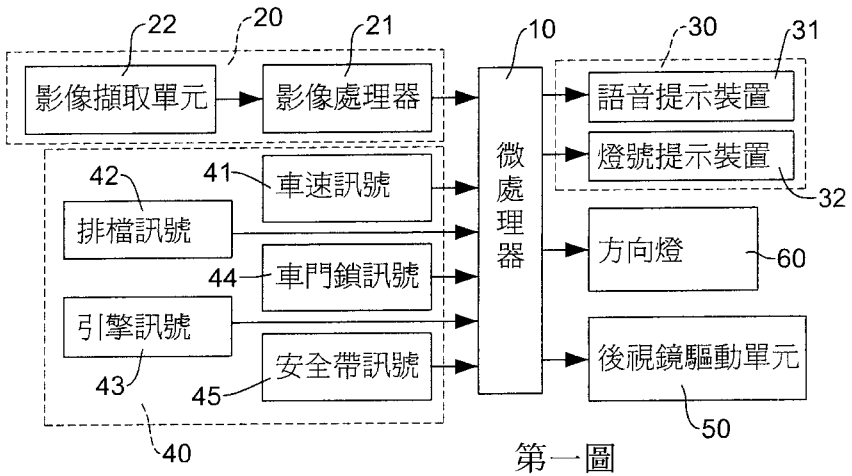
- 3.如申請專利範圍第1或2項所述之車用開門危險預警裝置，該微處理器係連接車輛之方向燈，以驅動方向燈閃動。
- 4.如申請專利範圍第1項所述之車用開門危險預警裝置，該警示單元係為一語音提示裝置。
- 5.如申請專利範圍第1或4項所述之車用開門危險預警裝置，該警示單元係為一燈號提示裝置。
- 6.如申請專利範圍第2項所述之車用開門危險預警裝置，該警示單元係為一語音提示裝置。
- 7.如申請專利範圍第2或6項所述之車用開門危險預警裝置，該警示單元係為一燈號提示裝置。
- 8.如申請專利範圍第3項所述之車用開門危險預警裝置，該警示單元係為一語音提示裝置。
- 9.如申請專利範圍第3項所述之車用開門危險預警裝置，該警示單元係為一燈號提示裝置。
- 10.如申請專利範圍第8項所述之車用開門危險預警裝置，該警示單元尚包含一燈號提示裝置。
- 11.如申請專利範圍第1項所述之車用開門危險預警裝置，該車輛狀態訊

號至少包括車速訊號、排檔訊號、引擎訊號、車門鎖訊號與安全帶訊號。

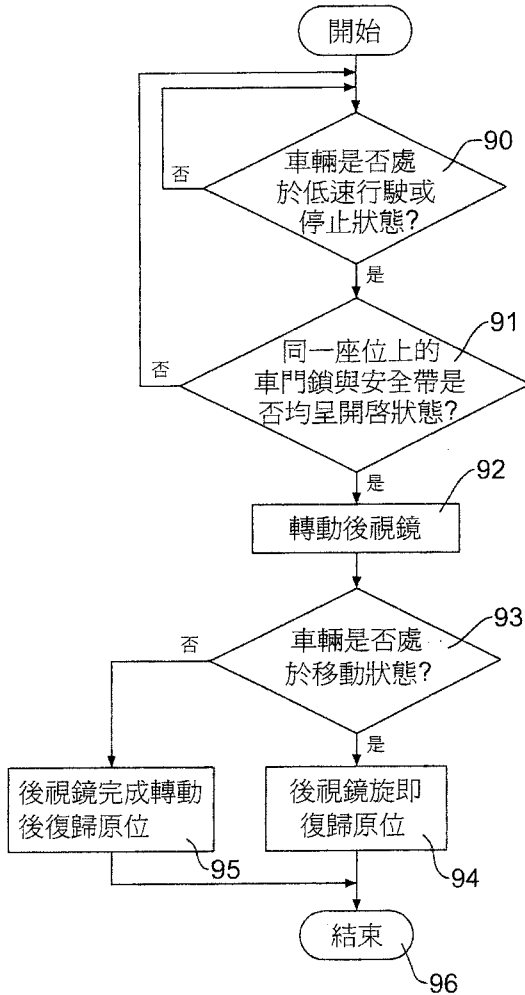
- 12.如申請專利範圍第1項所述之車用開門危險預警裝置，該影像擷取單元係包含兩個影像擷取器，分別裝設於汽車兩側照後鏡上。
- 13.如申請專利範圍第1項所述之車用開門危險預警裝置，該影像擷取單元係包含數個影像擷取器，分別裝設於汽車之車身側部。
- 14.如申請專利範圍第1或第13項所述之車用開門危險預警裝置，該影像擷取單元係包含數個影像擷取器，分別裝設於汽車之車身後部。

圖式簡單說明：

- 第一圖：係本發明具體實施之方塊圖。
- 第二圖：係本發明第一功能之流程圖。
- 第三圖：係本發明之影像辨識單元可裝設位置示意圖。
- 第四圖：係本發明影像辨識單元之辨識範圍示意圖。
- 第五圖：係本發明影像辨識單元之辨識範圍暨警戒狀態示意圖。
- 第六圖：係本發明第二功能之流程圖。
- 第七圖：係本發明第三功能之流程圖。

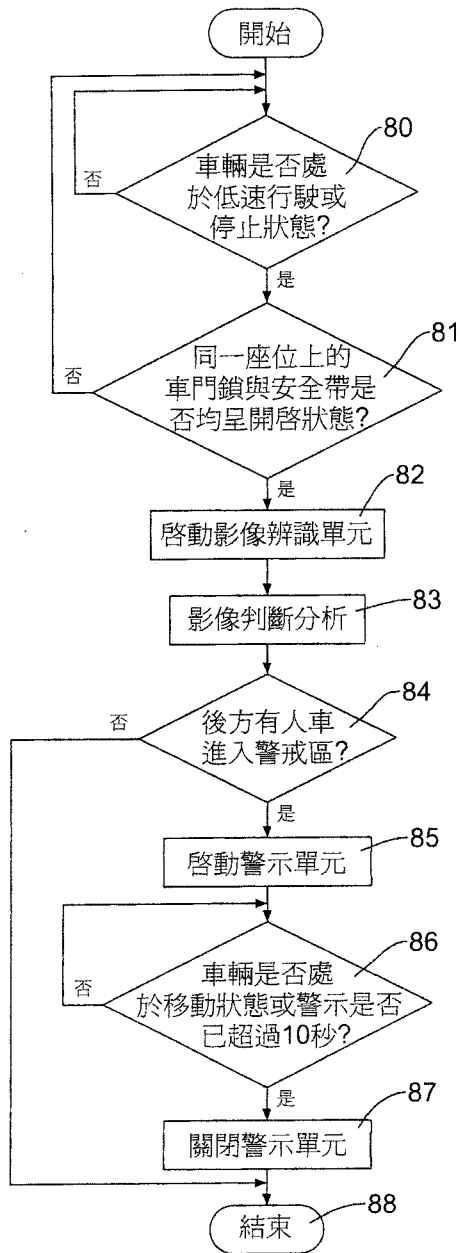


第一圖



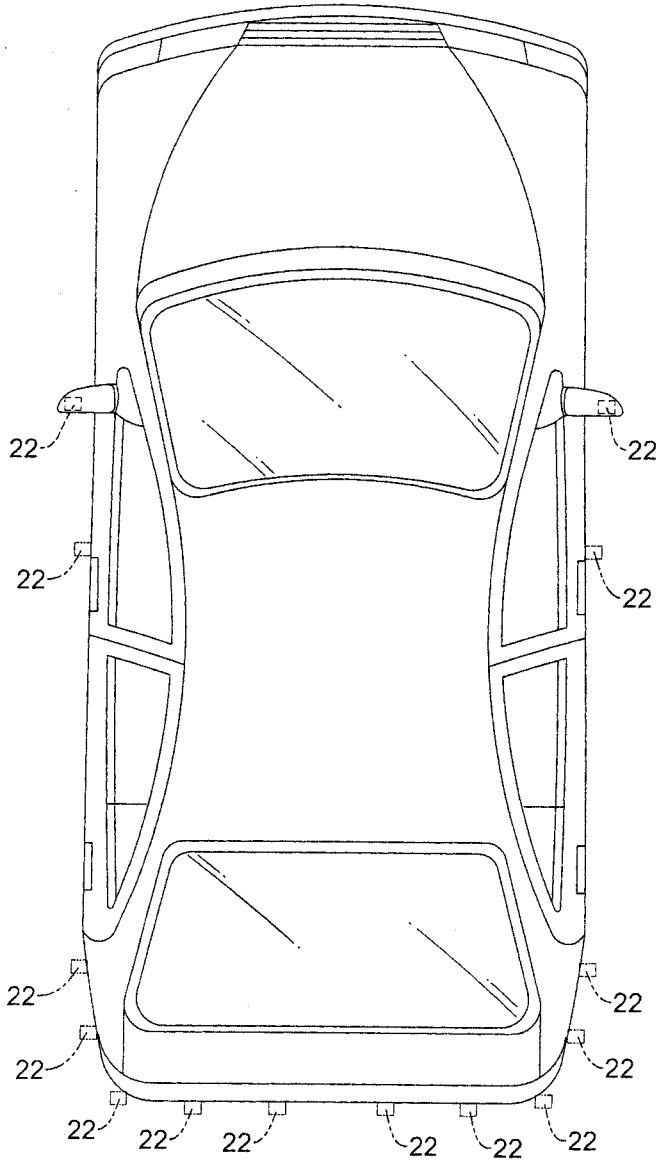
第六圖

(4)



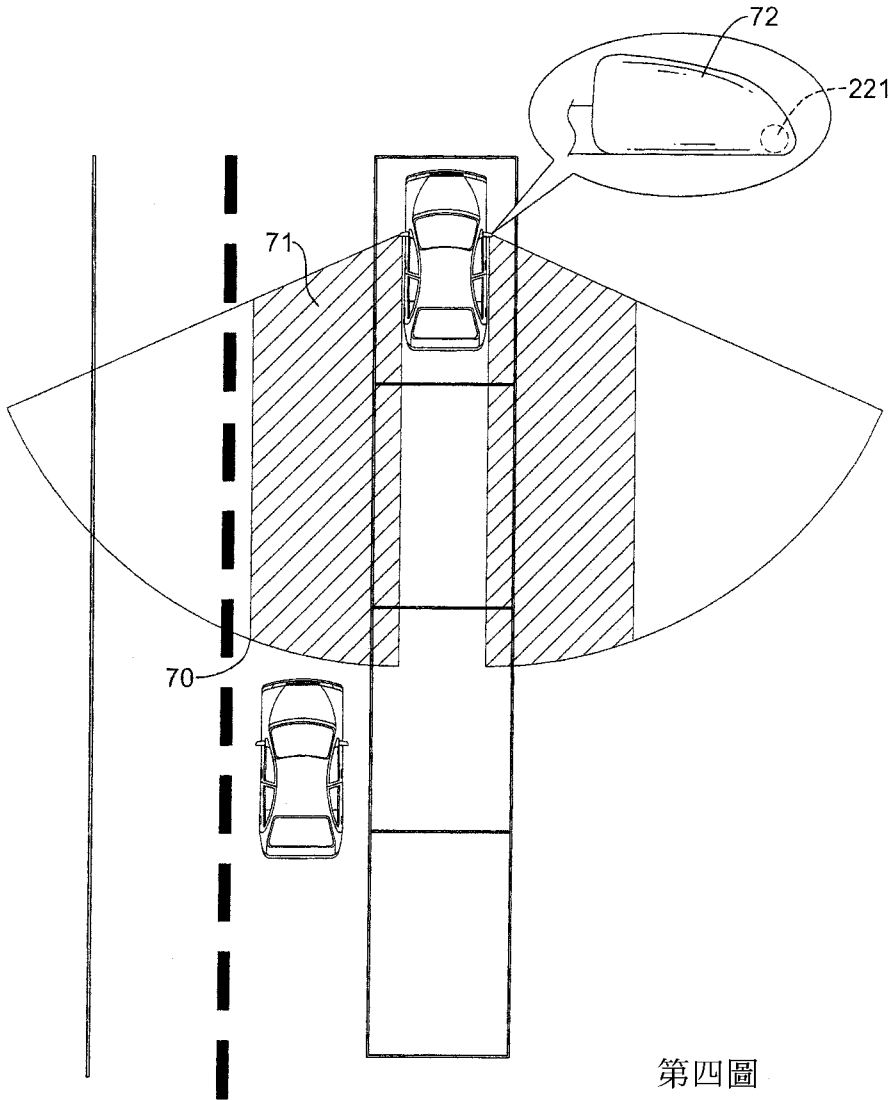
第二圖

(5)

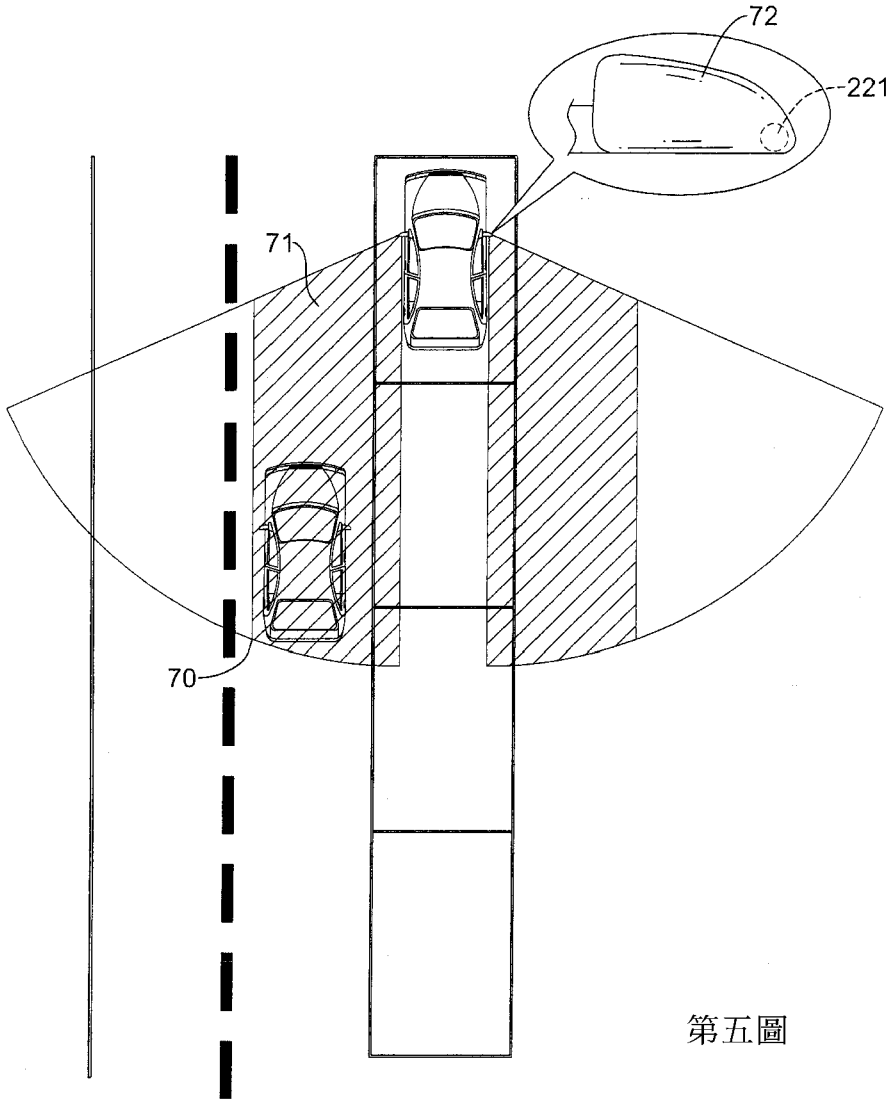


第三圖

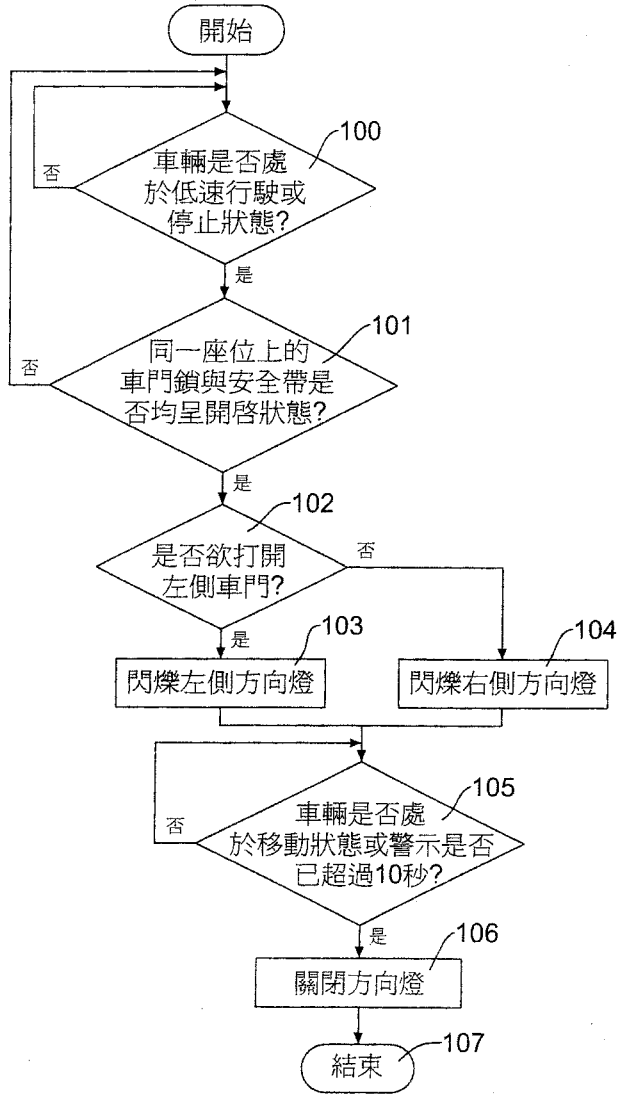
(6)



(7)



第五圖



第七圖