

【11】證書號數：I296243

【45】公告日：中華民國97(2008)年5月1日

【51】Int. Cl. : **B60Q1/02 (2006.01)**

發明 全 6 頁

【54】名稱：投射式LED車燈

【21】申請案號：094117609

【22】申請日：中華民國94(2005)年5月30日

【11】公開編號：200640723

【43】公開日：中華民國95(2006)年12月1日

【72】發明人：許日滔；王溫良

【71】申請人：財團法人車輛研究測試中心 AUTOMOTIVE RESEARCH & TESTING CENTER
彰化縣鹿港鎮鹿工南七路6號

【74】代理人：桂齊恆；閻啓泰

【56】參考文獻：

TW 380679

TW 529569

TW 593922

1

2

[57]申請專利範圍：

1. 一種投射式LED點光源，係包含有：

一基座；

一LED光源，係固定在基座上，其發光面朝上方；

一半反射罩，係設置在基座上，以罩合該LED光源於其中半反射罩內面形成有多重連續自由曲面，以反射LED光源；及

一燈罩，係固設在基座前側上，對

應該基座與半反射罩組合後構成的開口，並與開口間隔一適當距離。

2. 如申請專利範圍第1項所述之投射式LED點光源，進一步包含有一遮片，其設置於該基座前端，其頂端高於該第一基座的上端面。

3. 如申請專利範圍第1或2項所述之投射式LED點光源，該LED光源係主要包含有：

10. 一定位座，係固定在該反射罩上；

及

一 LED 元件，該 LED 元件係固定在該定位座上。

4. 如申請專利範圍第 3 項所述之投射式 LED 點光源，該 LED 元件係包含一單色發光二極體。
5. 如申請專利範圍第 3 項所述之投射式 LED 點光源，該 LED 元件係包含一具混光變色發光二極體。
6. 如申請專利範圍第 1 項所述之投射式 LED 點光源，該基座係包含有：
 - 一第一基座，供 LED 光源及半反射罩置於其上；
 - 一第二基座，設置在該第一基座下端面，其前端較該第一基座長端為長，供燈罩固定於其前端。
7. 如申請專利範圍第 1 項所述之投射式 LED 點光源，該燈罩係為一非球面透鏡。
8. 一種投射式 LED 車燈，係由複數點光源群聚而成，其中各點光源包含有：
 - 一基座；
 - 一 LED 光源，係固定在基座上，其發光面朝上方；
 - 一半反射罩，係設置在基座上，以罩合該 LED 光源於其中半反射罩內面形成有多重連續自由曲面，以反射 LED 光源；及
 - 一燈罩，係固設在基座前側上，對應該基座與半反射罩組合後構成的開口，並與開口間隔一適當距離。
9. 如申請專利範圍第 8 項所述之投射式 LED 車燈，進一步包含有一遮片，其設置於該基座前端，其頂端高於該第一基座的上端面。
10. 如申請專利範圍第 8 或 9 項所述之投

射式 LED 車燈，該 LED 光源係主要包含有：

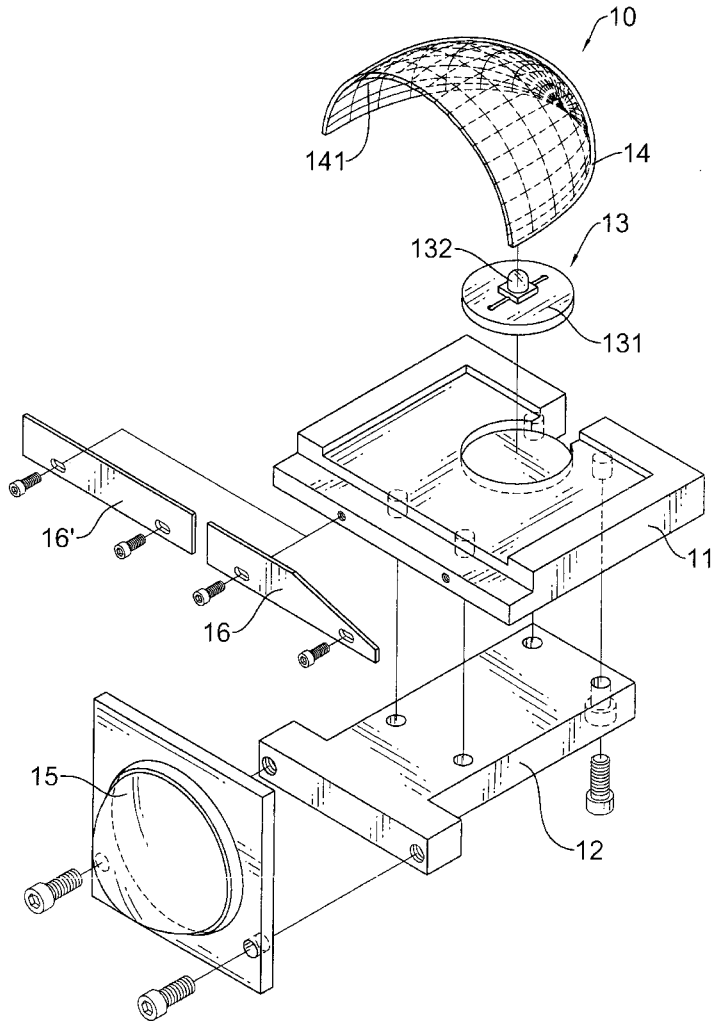
一定位座，係固定在該反射罩上；及

5. 一 LED 元件，該 LED 元件係固定在該定位座上。
11. 如申請專利範圍第 10 項所述之投射式 LED 車燈，該 LED 元件係包含一單色發光二極體。
10. 12. 如申請專利範圍第 10 項所述之投射式 LED 車燈，該 LED 元件係包含一具混光變色發光二極體。
13. 如申請專利範圍第 8 項所述之投射式 LED 車燈，該基座係包含有：
 - 一第一基座，供 LED 光源及半反射罩置於其上；
 - 一第二基座，設置在該第一基座下端面，其前端較該第一基座長端為長，供燈罩固定於其前端。
20. 14. 如申請專利範圍第 8 項所述之投射式 LED 車燈，該燈罩係為一非球面透鏡。

圖式簡單說明：

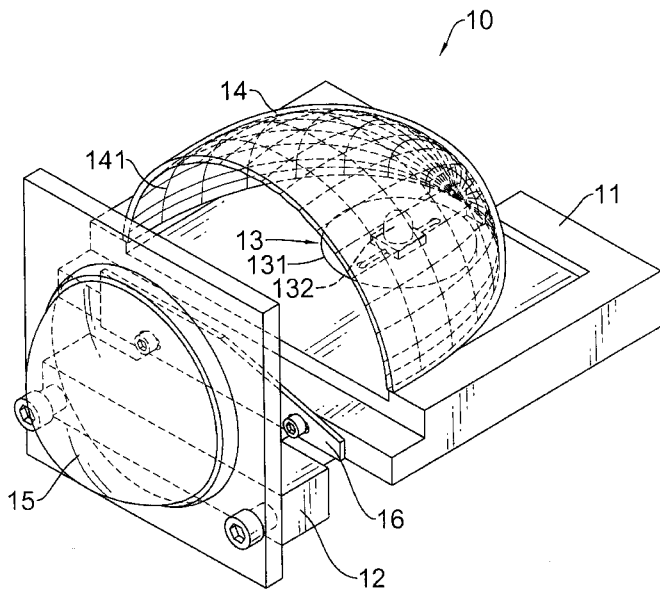
25. 第一圖：係本發明投射式 LED 點光源一較佳實例的前視分解立體圖。
- 第二圖：係第一圖的組合外觀圖。
- 第三圖：係第二圖的部份側剖面圖。
30. 第四圖：係本發明的一光線行進路線圖。
- 第五圖：係本發明 LED 車燈的立體外觀圖。
- 第六圖：係既有反射式 LED 點光源的側剖面圖。
35. 第七圖：係既有反射式頭燈的結構示意圖。

(3)

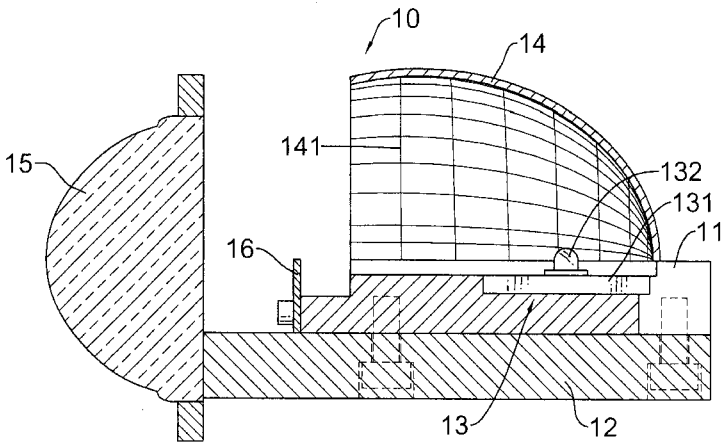


第一圖

(4)

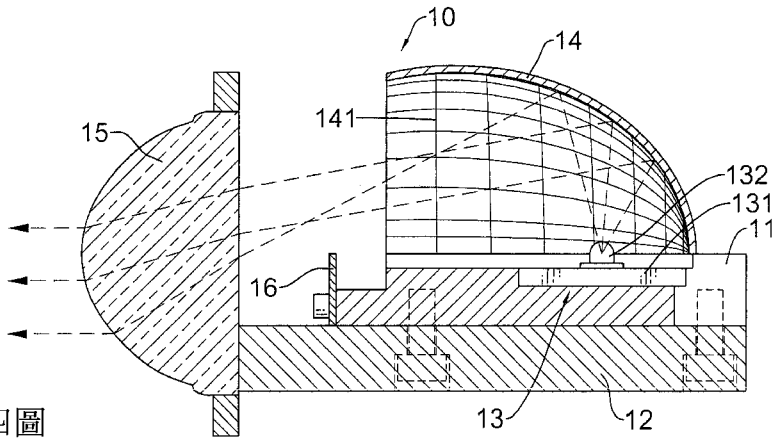


第二圖

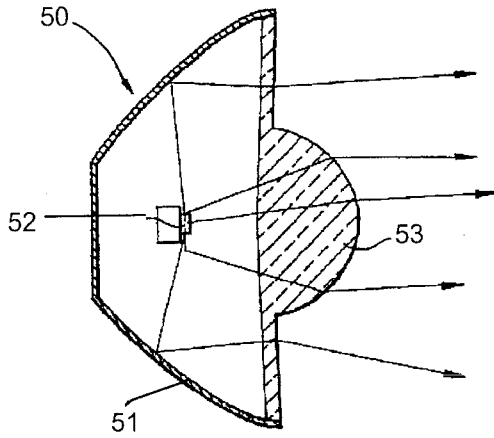


第三圖

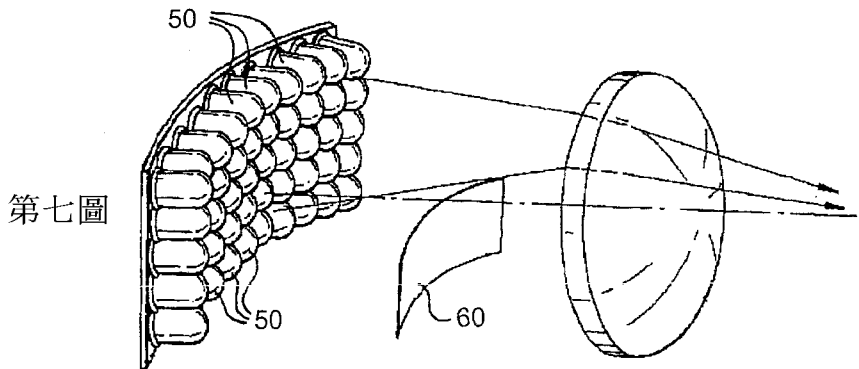
(5)



第四圖

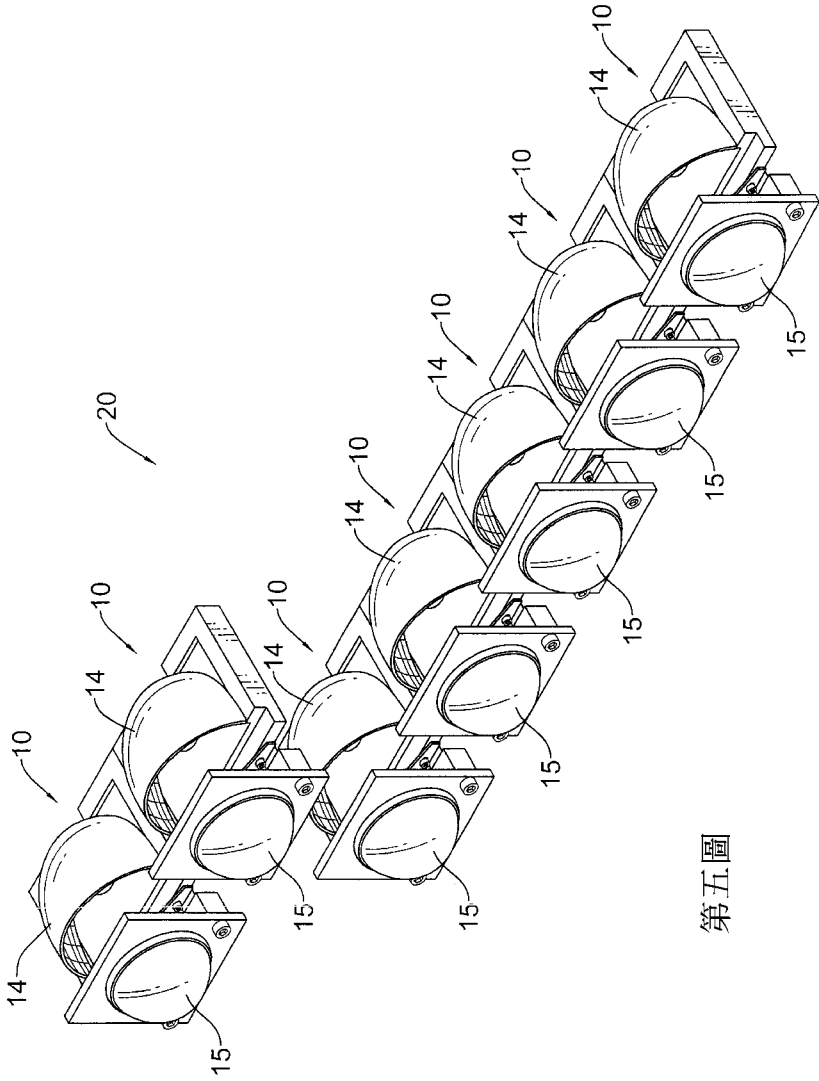


第六圖



第七圖

(6)



第五圖