

【54】名稱：具水平極化電磁場之傳輸線系統

【21】申請案號：094119924

【22】申請日：中華民國94(2005)年6月16日

【72】發明人：林彥呈；林漢年 LIN, HAN NIEN；陳茂元

【71】申請人：財團法人車輛研究測試中心
彰化縣鹿港鎮鹿工南七路6號

【74】代理人：林鎰珠

1

2

[57]申請專利範圍：

1. 一種具水平極化電磁場之傳輸線系統，係以複數支柱連接一矩形頂框，使頂框距地面一定高度處，各支柱底端復固接有一延伸底座，於前述頂框相對兩側係各設置一以上、下側板連接成之側板組，各下側板係接觸於一共同接地板，其中該傳輸線系統之特徵在於：
一連接前述上側板之活動式輻射板，係設於前述矩形頂框下，令該

活動式輻射板以矩形頂框的一側為軸心，呈至少九十度角度的偏轉，以建立一垂直或水平極化電場；
一接地導板，於建立水平極化電場時係連接於其中一下側板與該共同接地板之間。

5.

2. 如申請專利範圍第1項所述具水平極化電磁場之傳輸線系統，前述水平極化電場之建立，係令該輻射向下偏轉以垂直於前述接地板，惟不接

10.

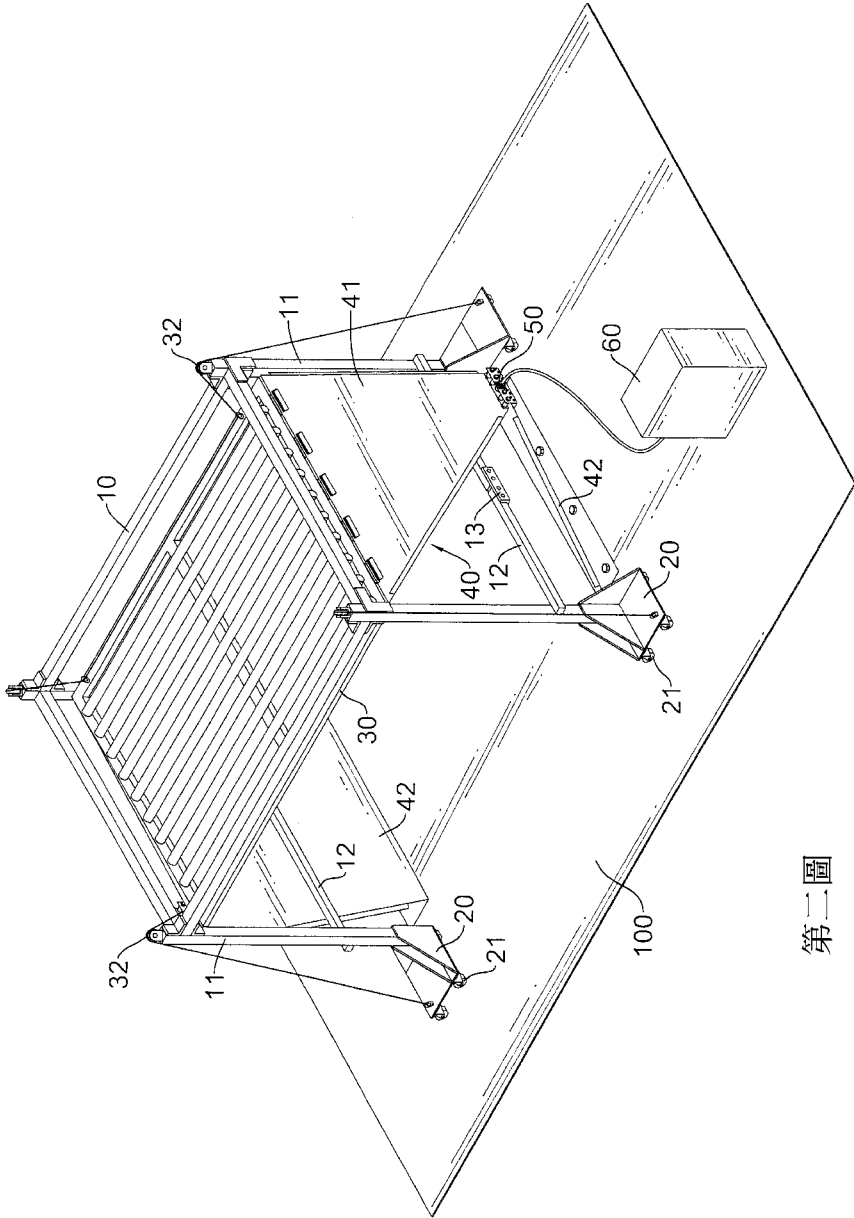
觸於該接地板。

- 3.如申請專利範圍第2項所述具水平極化電磁場之傳輸線系統，前述各支柱頂端係裝設一滑輪組，於各滑輪組上設有一連接前述延伸底座及輻射板之吊繩；
前述水平極化電場之建立，係藉由鬆脫其中兩組吊繩而令輻射板向下偏轉。
- 4.如申請專利範圍第3項所述具水平極化電磁場之傳輸線系統，其中上、下側板皆為梯形形狀，兩上側板以其寬邊銜接於輻射板的兩相對側邊，各上側板窄邊係對應銜接下側板之窄邊，各下側板之寬邊係與前述接地板形成電氣接觸。
- 5.如申請專利範圍第4項所述具水平極化電磁場之傳輸線系統，各延伸底座之底面係裝設複數滾輪。
- 6.如申請專利範圍第1至5項中任一項

具水平極化電磁場之傳輸線系統，該輻射板係以一導電板構成。

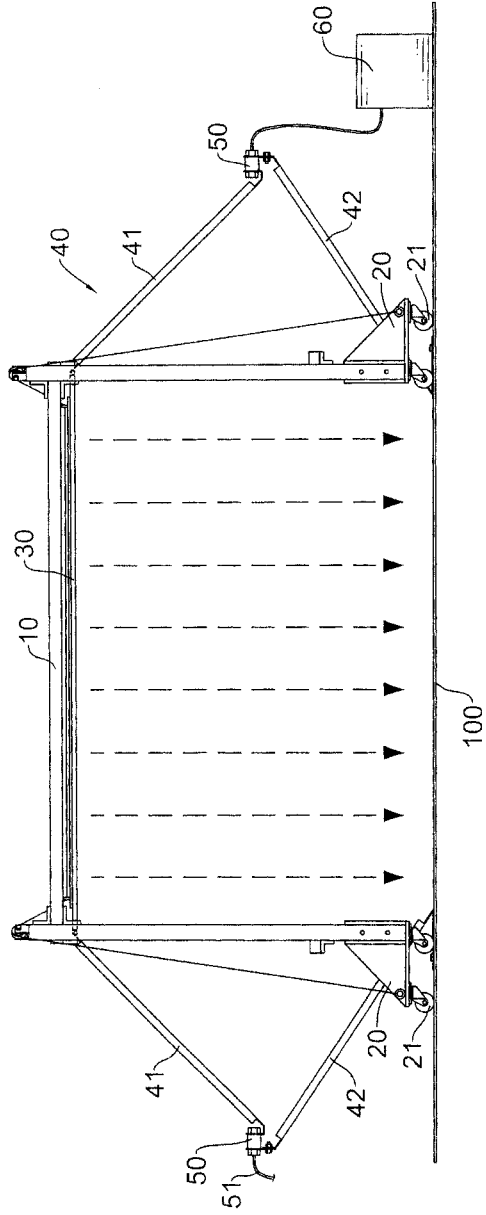
- 7.如申請專利範圍第1至5項中任一項具水平極化電磁場之傳輸線系統，該輻射板係以複數導電條並列構成。
5. 圖式簡單說明：
第一圖：係本發明一實施例之立體外觀圖。
第二圖：係本發明另一實施例之立體外觀圖。
第三圖：係本發明建立垂直極化電場之示意圖。
第四圖：係車輛於垂直極化電場接受測試之示意圖。
第五圖：係本發明建立水平極化電場之示意圖。
第六圖：係車輛於水平極化電場接受測試之示意圖。
- 10.
- 15.
- 20.

(4)



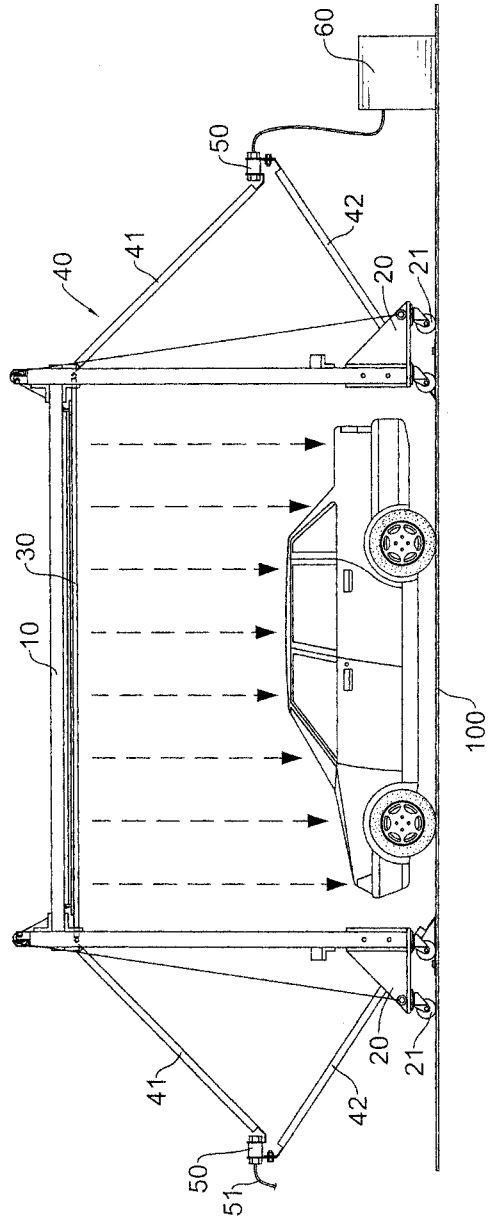
第二圖

(5)



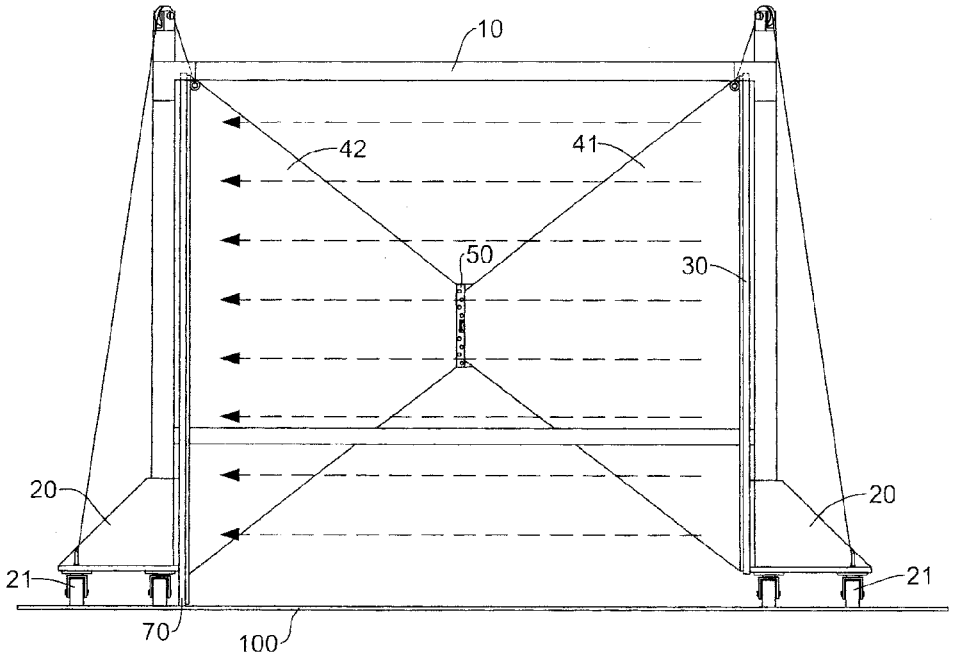
第三圖

(6)

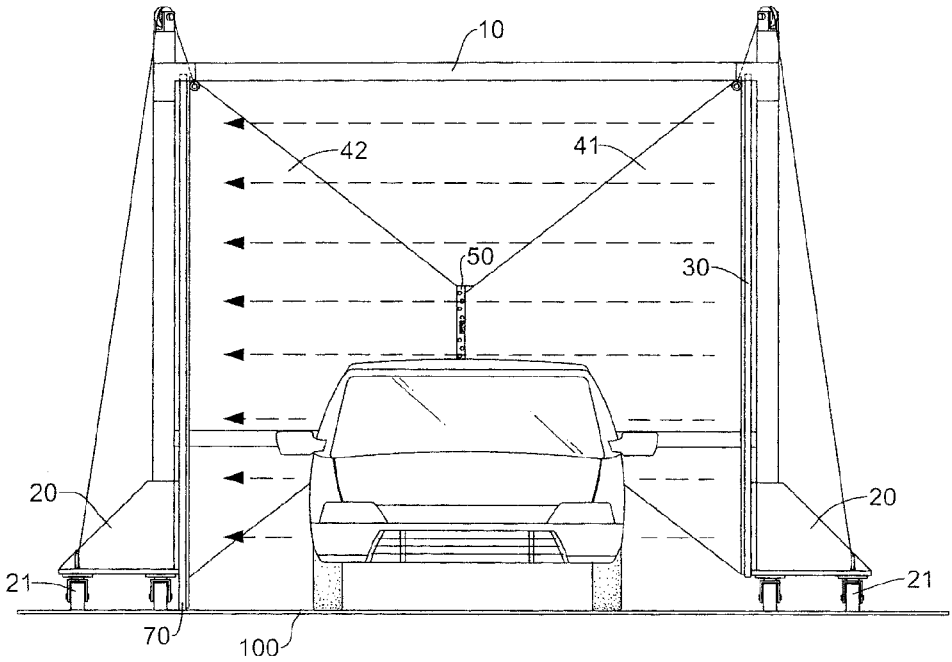


第四圖

(7)



第五圖



第六圖

