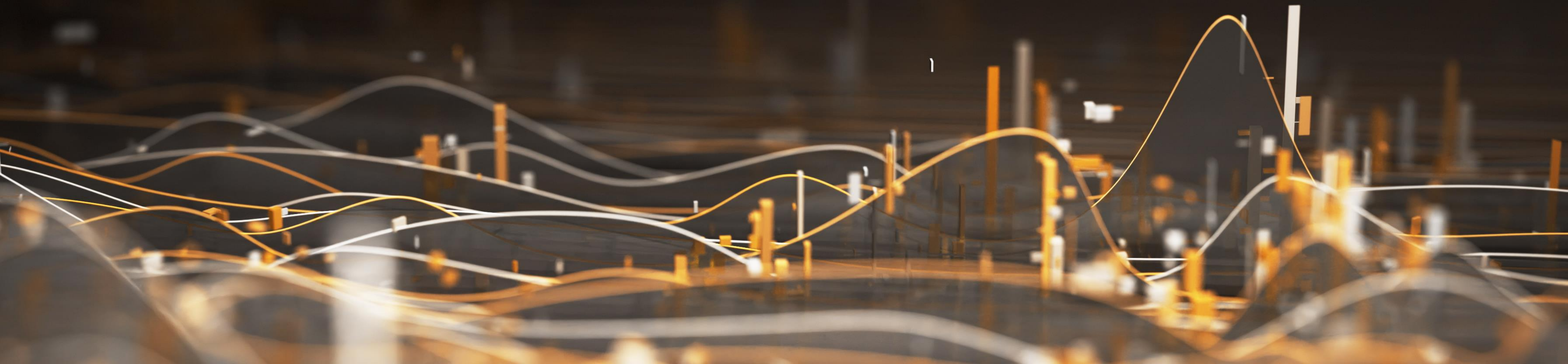




# 經濟部標準檢驗局臺中分局

Taichung Branch Bureau of Standards, Metrology and Inspection, M.O.E.A.







# 電資產品類檢政宣導

報告人 | 電資產品科

日期 | 113 年 11 月 27 日



**經濟部標準檢驗局臺中分局**

Taichung Branch Bureau of Standards, Metrology and Inspection, M.O.E.A.

## 大綱

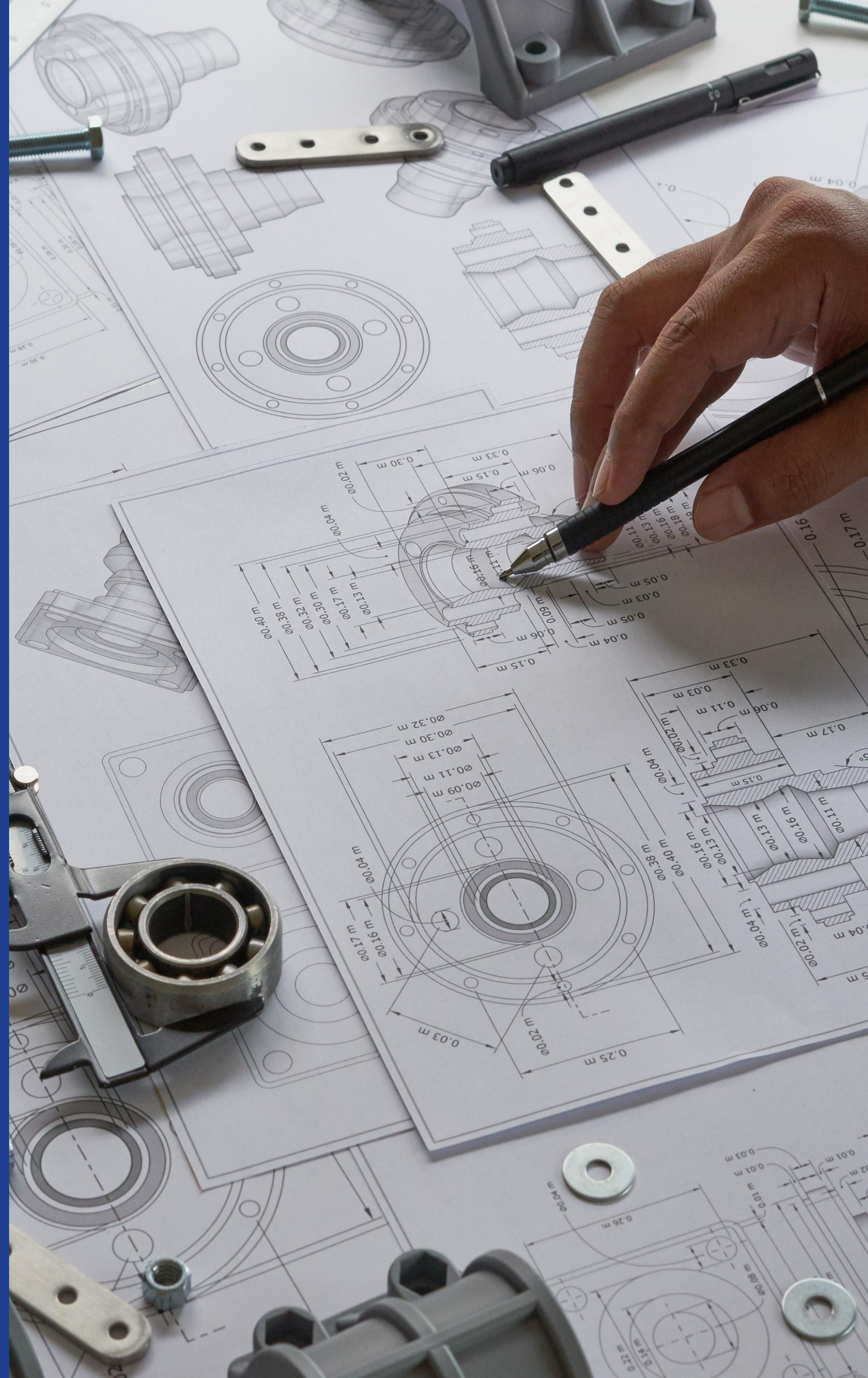
- 1 電資商品公告列檢資訊
- 2 常見問題及應注意事項
- 3 諮詢服務





經濟部標準檢驗局臺中分局  
Taichung Branch Bureau of Standards Metrology and Inspection, M.O.E.A.

# 電資商品公告列檢資訊





# 電資商品公告列檢資訊(1/12)

## 相關檢驗規定資訊查詢

● 本局全球資訊網站<https://www.bsmi.gov.tw/>，查詢路徑  
首頁/商品檢驗/應施檢驗商品專區/電機類產品/公告。

The screenshot displays the BSMI website interface. At the top, there is a navigation bar with links for 'Home', 'Site Map', 'Feedback', 'FAQ', 'ODF Open File Description', 'Online Registration', and 'English'. Below this is a main banner with the slogan '引領產業發展 保護消費權益 SAFETY & QUALITY'. A left sidebar contains various service categories like 'Business Overview', 'Online Application and Inquiry', 'Product Inspection Regulations', etc. The main content area shows a list of notices under the heading '公告'. A red dashed arrow points from the fifth notice in the list to a sample notice document on the right. The sample document is titled '經濟部標準檢驗局 公告' and details the revision of inspection regulations for mobile air conditioning units. It includes the date (September 27, 2023), the notice number (BSMI 11230007690), and the signature of the Director, Chen Yizhong.

經濟部標準檢驗局 公告

發文日期：中華民國112年9月27日  
發文字號：經標檢政字第11230007690號  
附件：經濟部標準檢驗局應施檢驗移動式空氣調節機商品之相關檢驗規定

主旨：訂定「應施檢驗移動式空氣調節機商品之相關檢驗規定」，並自即日生效。

依據：商品檢驗法第三條、第五條第二項、第十條第一項、第二十八條第一項、第三十五條第三項及第三十九條第二項。

公告事項：  
一、為確保消費者權益及使用安全，本局將「移動式空氣調節機」列入應施檢驗商品。  
二、旨揭商品檢驗規定如附件「經濟部標準檢驗局應施檢驗移動式空氣調節機商品之相關檢驗規定」。

局長 陳怡鈴

### ● 本年度「檢驗規定」公告訂定、修正的主要面向

● 公告訂定應施檢驗商品(新列檢)

● 公告修正檢驗標準(標準改版)

● 公告修正檢驗方式、增加容許耗用能源基準與能源效率分級標示

## 將實施檢驗規定

- 111年9月6日公告修正「應施檢驗資訊商品之相關檢驗規定」(數位攝影機及數位相機)，114年1月1日起檢驗方式採驗證登錄(型式試驗模式加符合型式聲明模式)或型式認可逐批檢驗雙軌並行，輸入規定代號為C02，先前商品原檢驗方式採符合性聲明者，自114年1月1日起原符合性聲明失其效力。

品名	檢驗標準	檢驗方式	參考貨品分類號列
數位攝影機及數位相機(屬醫療器材或電信終端設備者除外)	適用標準依公告內容為準	<u>驗證登錄(型式試驗模式加符合型式聲明模式)或型式認可逐批檢驗</u>	8525.81.90.10.1 8525.81.90.90.4 8525.82.90.10.0 8525.82.90.90.3 8525.83.90.10.9 8525.83.90.90.2 8525.89.90.10.3 8525.89.90.90.6

- [公告檔案下載](#) ([112年6月30日已配合經濟部國際貿易署修正中華民國輸出入貨品分類表](#))



## ● 將實施檢驗規定

- 111年11月1日公告修正「應施檢驗視聽音響商品之相關檢驗規定」，表列商品之修正後檢驗標準自公告日起實施，修正前檢驗標準自114年1月1日起停止適用。

品名	檢驗標準	檢驗方式	參考貨品分類號列
應施檢驗視聽音響裝入音箱之單一揚聲器等十八項商品	1. <a href="#">CNS 15936(105年版)</a> 2. <a href="#">CNS 15598-1(109年版)</a> 3. CNS 15663 第5節「含有標示」(102年版)	驗證登錄(型式試驗模式加符合型式聲明模式)或型式認可逐批檢驗	各商品號列 依公告內容為準

## ● [公告檔案下載](#)



## 將實施檢驗規定

- 112年1月9日公告修正「應施檢驗配電器材類商品之相關檢驗規定」(配電器材類配線用插頭及插座等八項商品)，修正後新增列檢之商品，自114年1月1日起實施輸入及國內產製商品檢驗。

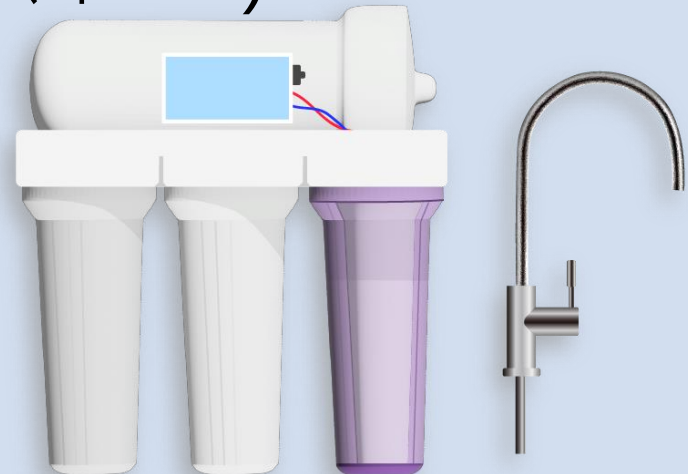
品名	檢驗標準	檢驗方式	參考貨品分類號列
1.配線用插頭及插座 2.轉接器 3.延長用電源線組 4.非分離式電源線組 5.分離式電源線組 6.電源線組 7.電纜捲盤 8.家用配線用開關 <u>(包括具無線控制、有線網路控制、定時控制、聲音控制、移動感應、光感應、計算用電度數功能者)</u>	各商品適用標準 依公告內容為準	型式認可逐批檢驗或 驗證登錄(型式試驗模 式加符合性聲明模式)	各商品號列 依公告內容為準

## 公告檔案下載



## 已實施檢驗規定

- 112年1月17日公告訂定「應施檢驗濾（淨）水器商品之相關檢驗規定」，自113年7月1日起實施輸入及國內產製商品檢驗。

品名	檢驗標準	檢驗方式	參考貨品分類號列
濾（淨）水器（限檢驗以濾材連續過濾自來水並供人飲用，且非屬全戶式過濾者，另具電源供應者，限檢驗額定電壓250V以下。） 	1.濾（淨）水器商品飲用水水質檢測技術規範（111年版） 2.具電源供應者，應再符合CNS60335-1（103年版）及CNS13783-1（102年版）	型式認可逐批檢驗或驗證登錄(型式試驗模式加符合性聲明模式)	8421.21.10.00.8 8421.21.90.00.1

## 公告檔案下載



## 將實施檢驗規定

112年2月4日公告修正「應施檢驗一般家用電器商品之相關檢驗規定」(貯備型電熱水器商品)，修正前檢驗標準自114年7月1日起停止適用。

品名	檢驗標準	檢驗方式	參考貨品分類號列
貯備型電熱水器 (不包括太陽能熱水器，限檢驗額定電壓250V以下者)	1.CNS 60335-1(103年版)及CNS 60335-2-21(104年版) 2.CNS 13783-1(102年版) 3.屬「 <u>貯備型電熱水器容許耗用能源基準與能源效率分級標示事項、方法及檢查方式</u> 」適用範圍者：CNS 11010(102年版)第8.14節「每24小時標準化備用損失Est,24」， <u>依標準試驗之效率</u> 實測值(Est,24)須符合「貯備型電熱水器容許耗用能源基準」規定 4.CNS 15663 第5節「含有標示」(102年版)	型式認可逐批檢驗或驗證登錄 (型式試驗模式加完全品質管理制度模式或製程品質管理制度模式或工廠檢查模式)	8516.10.00.00.9B

## 公告檔案下載



## 已實施檢驗規定

112年6月30日發函應施檢驗「個人用之電保暖器具」等 18項機電類商品參考貨品分類號列修正對照表。(係配合經濟部國際貿易署修正中華民國輸出入貨品分類表)

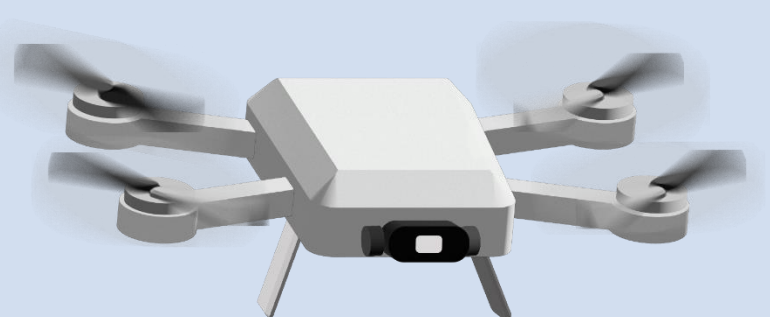
品名	參考貨品分類號列
1 個人用之電保暖器具(限檢驗額定電壓250V以下，且非屬藥事法所稱醫療器材者) 2 電熱襪(限檢驗額定電壓250V以下，且非屬動物用或藥事法所稱醫療器材者) 3 電冰箱 (限檢驗額定電壓250V以下，且有效內容積700公升以下者) 4 安定器內藏式發光二極體(LED)燈泡(限檢驗一般照明用單相交流300V以下且大於50V，包括演色性95以上) 5 雙燈帽發光二極體(LED)燈管(限檢驗一般照明用，包括演色性95以上) 6 一般室內照明用燈具(枝形吊燈及其他天花板或牆壁之電照明配件，不包括公共場所或街道照明用者) 7 一般室內照明用檯、桌、床邊或落地之電燈具(限檢驗交流300V以下者) 8 耶誕樹用燈串(限檢驗交流300V以下之燈串組) 9 神明桌用神明燈 10 水族箱用燈 11 數位攝影機及數位相機(屬醫療器材或電信終端設備者除外) 12 使用磁性、光學或半導體媒體之錄音或聲音重放器具 (屬醫療器材、電信終端設備或HI.END音響者除外) 13 3C二次鋰行動電源 14 3C二次鋰單電池/組(鈕扣型除外) 15 電動機車用二次鋰電池/組 16 電動自行車用二次鋰電池/組 17 電動輔助自行車用二次鋰電池/組 18 建築用防火門(限檢驗尺度高3公尺乘寬3公尺以下)	<p><u>各商品號列 依公告內容為準</u></p>

[公告檔案下載](#)



## ● 已實施檢驗規定

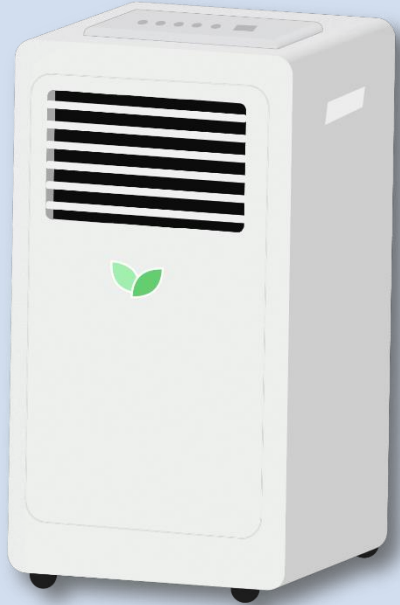
● 112年7月6日公告訂定「應施檢驗遙控無人機商品之相關檢驗規定」，自113年7月1日起實施輸入及國內產製商品檢驗。

品名	檢驗標準	檢驗方式	參考貨品分類號列
遙控無人機 (限檢驗最大起飛重量未達2公斤，並具相機/攝影機/定位導航功能，或其連接介面者) 	1.CNS 15598-1 (109年版) 2.CNS 15936 (105年版) 3.CNS 16197 (112年版) 4.CNS 14674-2 (112年版) 5.具備定位導航功能或其連接介面者：交通部「遙控無人機管理規則」之圖資軟體系統相關規定	型式認可逐批檢驗或驗證登錄 (型式試驗模式加符合性聲明模式)	8806.21.00.00-5 8806.22.00.10-2 8806.91.00.00-0 8806.92.00.10-7

● [公告檔案下載](#)

## 將實施檢驗規定

112年9月27日公告訂定「應施檢驗移動式空氣調節機商品之相關檢驗規定」，自114年1月1日起實施輸入及國內產製商品檢驗。

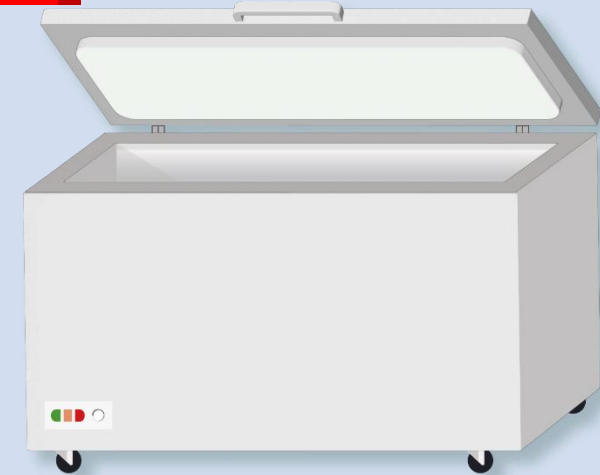
品名	檢驗標準	檢驗方式	參考貨品分類號列
移動式空氣調節機(限檢驗額定電壓250 V以下者) 	1.CNS 60335-1 ( 103年版 ) 及CNS 60335-2-40(104年版) 2.CNS 13783-1 ( 102年版 ) 3.CNS 18326(111年版)第5.1節「冷氣能力試驗」、第5.3節「冷凝水控制及結露性能試驗」、第9節「標示」 4.CNS 15663第5節「含有標示」( 102年版 ) 5.具有二次鋰系電池者，須符合公告註2規定。	型式認可逐批檢驗或驗證登錄 (型式試驗模式加完全品質管理制度模式或製程品質管理制度模式或工廠檢查模式)	8415.81.00.00.5B

[公告檔案下載](#)



## 將實施檢驗規定

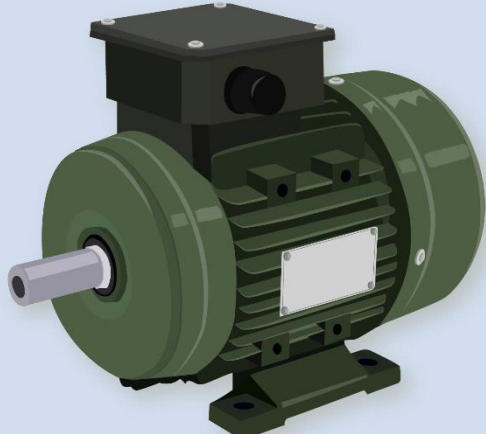
- 112年9月27日公告修定「應施檢驗一般家用電器商品之相關檢驗規定」(冷凍櫃)，修正後新增列檢之商品，自114年1月1日起實施輸入及國內產製商品檢驗。

品名	檢驗標準	檢驗方式	參考貨品分類號列
冷凍櫃(包含 <u>直立式冷凍櫃</u> 、 <u>臥式冷凍櫃</u> ，限檢驗額定電壓 250 V 以下，且有效內容積 <u>700</u> 公升以下者) 	1.CNS 60335-1(103年版)及CNS 60335-2-24(105年版) 2.CNS 13783-1(102年版) 3.CNS 2062(89年版)第5.2節「冷卻性能」、第5.3節「冷卻速度」、第5.10節「能源效率規定」、第7節「標示」 4.CNS 15663第5節「含有標示」(102年版) 5. <u>具有二次鋰系電池者，須符合公告註2規定。</u>	型式認可逐批檢驗或驗證登錄 (型式試驗模式加完全品質管理制度模式或製程品質管理制度模式或工廠檢查模式)	8418.40.90.00.3 <u>8418.30.90.00.5</u>

## 公告檔案下載

## 將實施檢驗規定

113年9月24日公告修正「應施檢驗電動機商品之相關檢驗規定」(三相感應電動機)，修正前檢驗標準自114年7月1日起停止適用。

品名	檢驗標準	檢驗方式	參考貨品分類號列
低壓三相感應電動機(限檢驗額定輸出功率未達 <b>75,000</b> 瓦，未附加其他裝置之單純電動機，不含家用電器用電動機、防爆電動機) 	1.低壓三相鼠籠型 <b>高效率</b> 感應電動機(一般用):CNS 14400( <b>112</b> 年版)及CNS 15663第5節「含有標示」(102年版) 2.其他低壓三相感應電動機(A類絕緣):CNS 1056(100年版)及CNS 15663第5節「含有標示」(102年版)	驗證登錄(型式試驗模式加符合型式聲明模式，模式二加三)	8501.51.90.00.7 8501.52.90.00.6

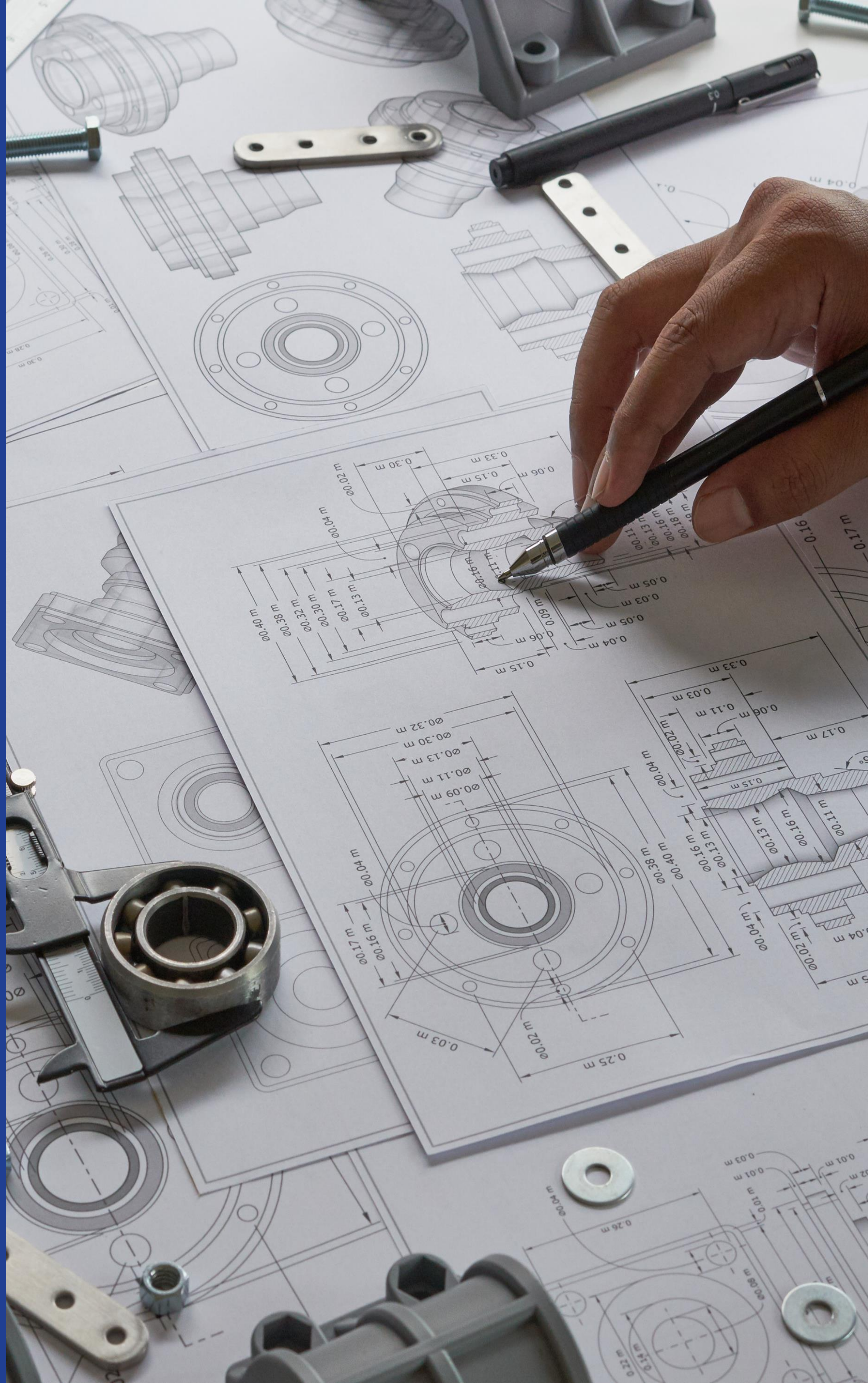
## 公告檔案下載





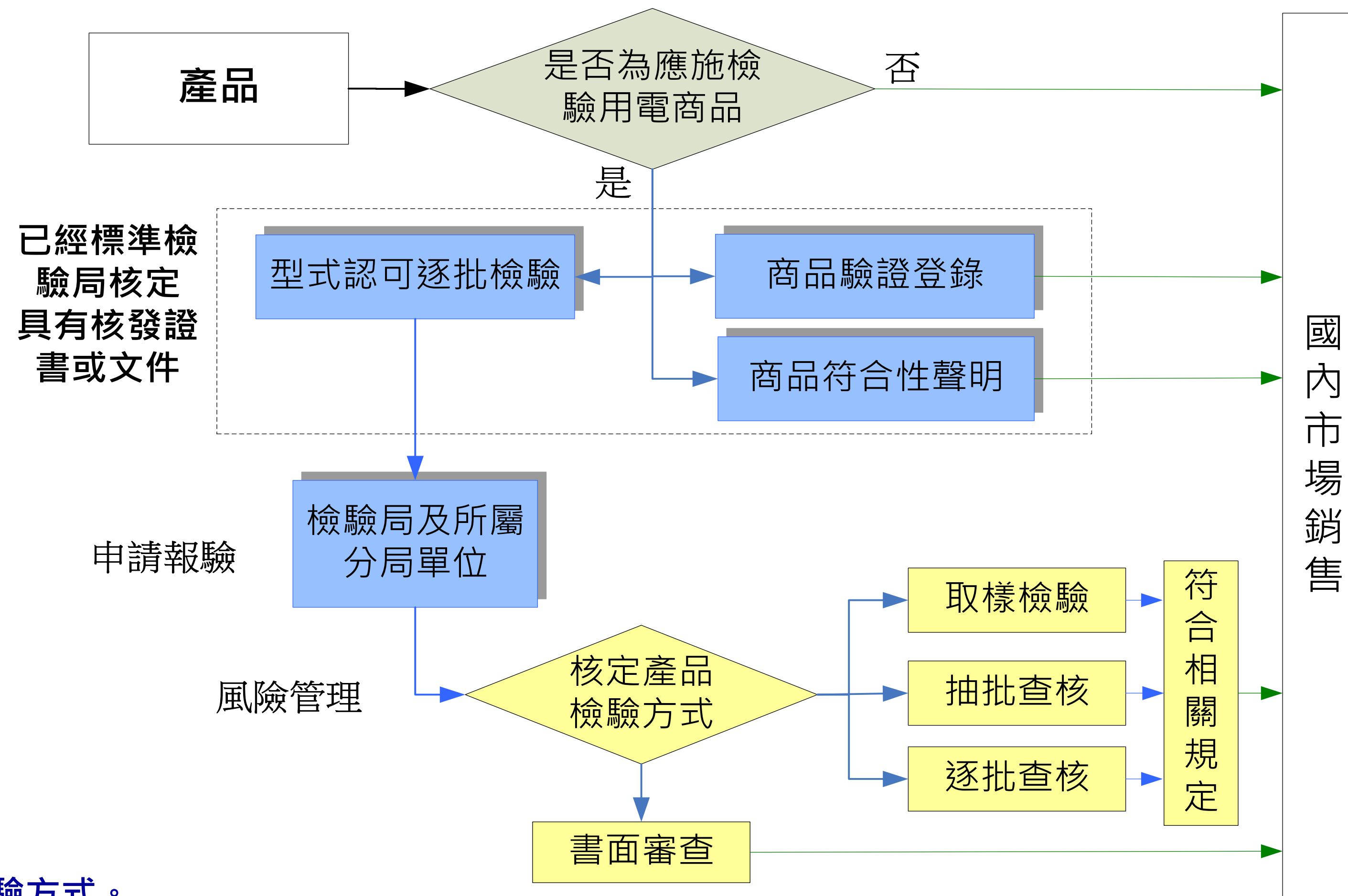
經濟部標準檢驗局臺中分局  
Taichung Branch Bureau of Standards Metrology and Inspection, M.O.E.A.

# 常見問題及應注意事項





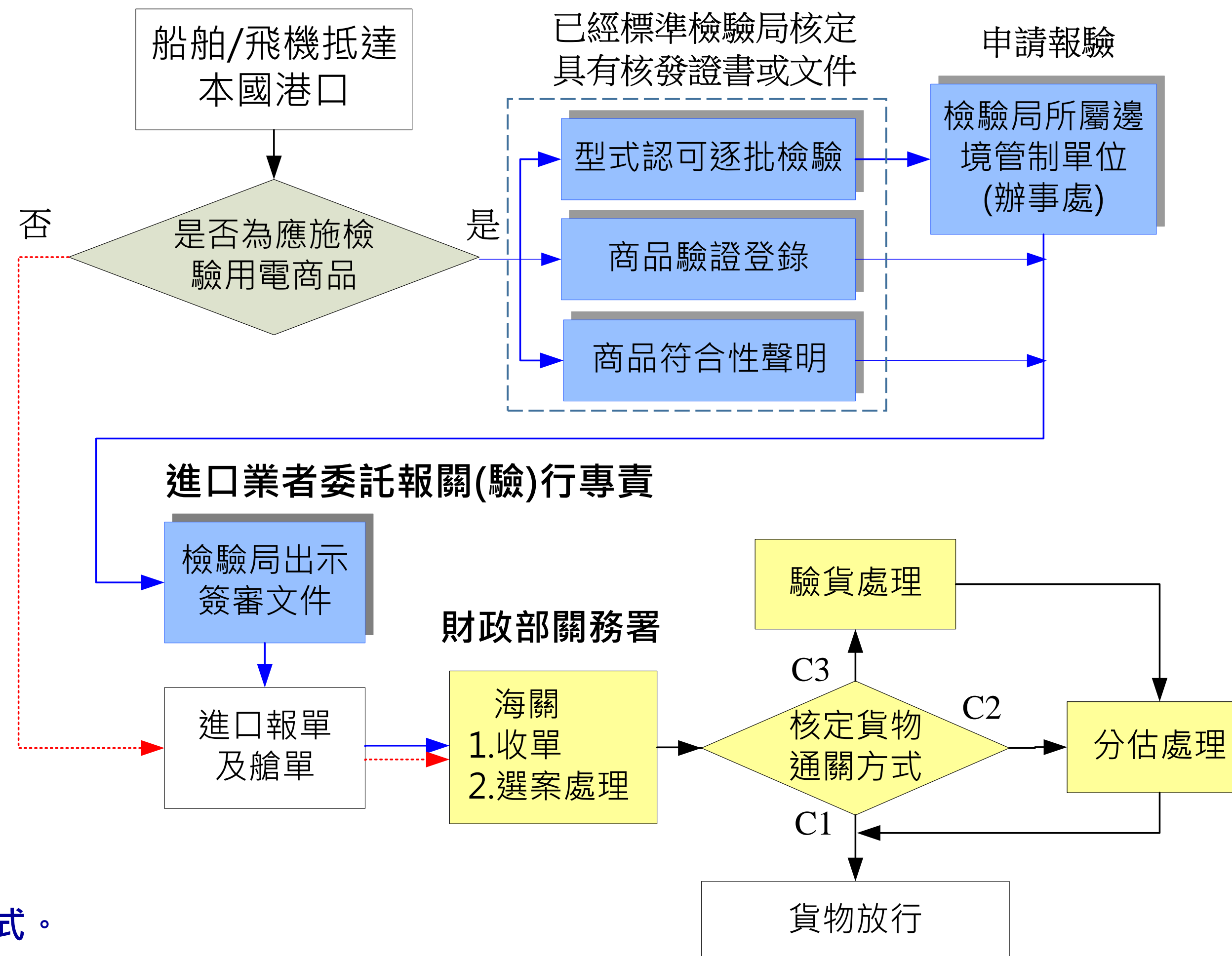
## ● 電資產品檢驗時機(國內產製)



「電子遊戲機」為逐批檢驗方式。



## ● 電資產品檢驗時機(輸入進口)



「電子遊戲機」為逐批檢驗方式。

### 取得驗證登錄證書者應配合事項(1/2)

#### 產製或進口商品時(商品檢驗法第40條規定)

- ✓應依商品驗證登錄證書所載之範圍、型式或功能使用。
- ✓不得將其商品驗證登錄內容使用於登錄範圍外之商品。
- ✓若檢驗標準修正時，於限期內依修正後檢驗標準申請驗證登錄證書。

#### 商品變更時(商品驗證登錄辦法第9條規定)

- ✓基本設計已變更者，應重行申請登錄。
- ✓基本設計未變更而有其他應受檢驗項目變更之系列商品，應申請系列型式登錄。
- ✓上述變更不影響證書登錄事項及商品識別者，向驗證機關(構)申請核准。



### 取得驗證登錄證書者應配合事項(2/2)

#### 生產廠場有增加、變更或遷移時(商品驗證登錄辦法第10條規定)

- ✓應向驗證機關(構)申請核准；生產廠場登載於商品驗證登錄證書者，並應同時申請換發新證書。

#### 證書名義人或生產廠場(商品驗證登錄辦法第8條規定)

- ✓應建立商品「產製日期」、「型式」、「規格」、「數量」、「出廠日期」、「銷售對象」、「客戶抱怨」、「處理紀錄」與「客戶服務紀錄資料」及「保存相關技術文件」，並接受驗證機關(構)查核。
- ✓驗證機關(構)得派員至生產廠場執行製造階段之檢查。

## 商品事故須通報(商品檢驗法 第49條第4項)

### 通報時機

- ✓商品發生事故，致損害消費者生命、身體、健康或財產，或確有損害之虞者。

### 通報期限

- ✓報驗義務人應於獲知事故之日起3個工作日內向本局通報。

### 通報方式

- ✓至本局「商品安全資訊網」商品事故通報線上登錄。
- ✓通報網址：<https://safety.bsmi.gov.tw/>

### 未通報罰則

- ✓處新臺幣1萬元以上10萬元以下罰鍰。









# 『走動式服務』提供法規與技術到廠服務

## 服務項目

- ✓新取得商品驗證登錄工廠法規講習、取(購)樣檢驗不合格廠商改正輔導及新公告(或修正) 檢驗品目產品法規輔導到廠服務。
- ✓協助商品安全技術性分析，協助自主性安全檢測控管機制建置等到廠服務。

## 申請方式

- ✓以電話、電子郵件(leo.chiou@bsmi.gov.tw) 或書面方式提出申請。

## 聯絡方式

- ✓邱科長建智；聯絡電話：(04)22612161 分機611
- ✓陳技正榮志；聯絡電話：(04)22612161 分機613
- ✓李技正政哲；聯絡電話：(04)22612161 分機617



## 檢驗業務聯絡資訊

業務諮詢	主辦科室	聯絡方式	聯絡人
報驗發證(含應施檢驗商品受理、收費及發證)	報驗發證科	電話：(04)22612161 傳真：(04)22621292	分機661 許科長 分機662 黃專員
	臺中港口辦事處	電話：(04)26562483 傳真：(04)26562485	分機10 陳秘書 分機22 林技正
電機、電子及資訊類商品檢驗技術	電資產品科	電話：(04)22612161 傳真：(04)22612180	分機611 邱科長 分機613 陳技正 分機617 李技正
違規調查及處理(含事故通報)	市場監督科	電話：(04)22612161 傳真：(04)22612181	分機651 劉科長 分機656 林技士

感謝您的聆聽  
敬請指教



經濟部標準檢驗局臺中分局

Taichung Branch Bureau of Standards, Metrology and Inspection, M.O.E.A.